

# Sperimentare

Copie riservate agli abbonati

9

CON L'ELETTRONICA E IL COMPUTER

SETTEMBRE 1983

L. 3.000



**sintesi vocale  
in Italiano**

interfaccia  
per servomotori  
video terminale tv

fader  
automatico

modulo lcd  
autoracing

**speciale**

**sinclub**

il club dei sinclair club



# QUANTI COLORI HA LA TUA STAMPANTE ?

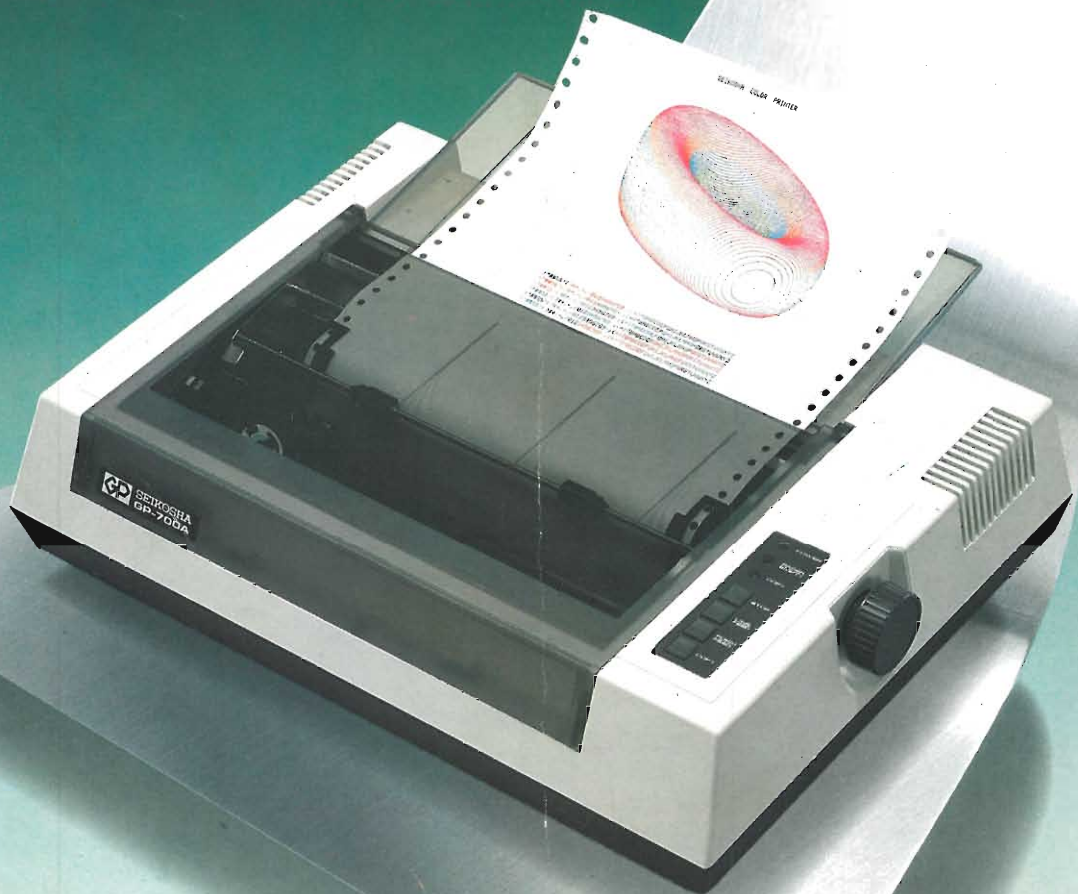
NEL 1983 LA SEIKOSHA PER PRIMA AL MONDO  
E' IN GRADO DI PRESENTARE LA NUOVA STAMPANTE  
GRAFICA A SETTE COLORI.

RIUNITE IN UN APPARECCHIO PRATICO E COMPATTO  
LE CARATTERISTICHE DELLA STAMPANTE E DEL PLOTTER,  
LA SEIKOSHA INVENTA UN NUOVO TIPO DI PERIFERICA  
CHE BEN PRESTO SARA' INSOSTITUIBILE.

REBIT COMPUTER E' ORGOGLIOSA DI LANCIARE  
QUESTA NOVITA' ASSOLUTA SUL MERCATO ITALIANO  
AD UN PREZZO MOLTO, MOLTO COMPETITIVO:  
MENO DI UN MILIONE.  
MENO DI UNA COMUNE STAMPANTE IN BIANCONERO.

**REBIT**  
COMPUTER

A DIVISION OF G.B.C.



## GP-700A

**Graphic Color Printer**

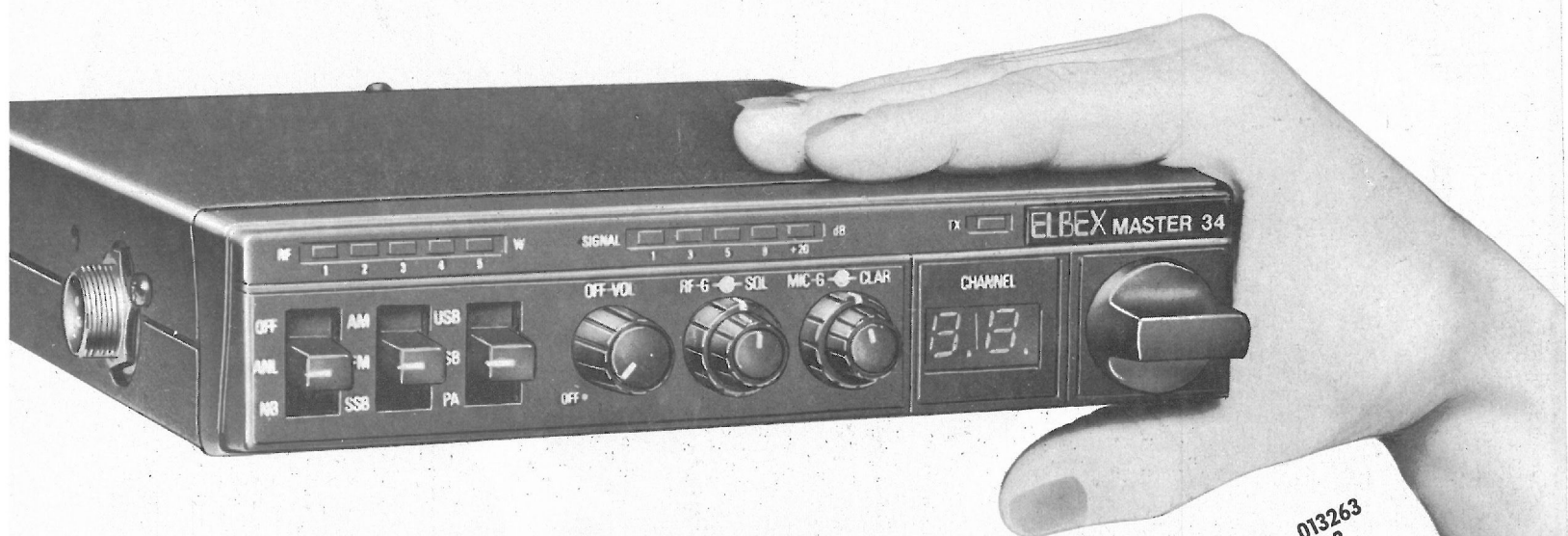
**SEIKOSHA**



# Il primo CB a 34 canali con modulazione in AM/FM/SSB omologato!

L'ELBEX MASTER 34 è omologato per ciascuno degli scopi previsti ai sottoindicati punti di cui all'articolo 334 del codice PT.

- Punto 1 in ausilio agli addetti alla sicurezza ed al soccorso delle strade, alla vigilanza del traffico, anche dei trasporti a fune, delle foreste, della disciplina della caccia, della pesca e della sicurezza notturna. - Punto 2 in ausilio a servizi di imprese industriali commerciali, artigiane ed agricole. - Punto 3 per collegamenti riguardanti la sicurezza della vita umana in mare, o comunque di emergenza, fra piccole imbarcazioni e stazioni di base collocate esclusivamente presso sedi di organizzazioni nautiche, nonché per collegamenti di servizio fra diversi punti di una stessa nave. - Punto 4 in ausilio ad attività sportive ed agonistiche. - Punto 7 in ausilio delle attività professionali sanitarie ed alle attività direttamente ad esso collegate. - Punto 8 per comunicazioni a breve distanza di tipo diverso da quelle di cui ai precedenti numeri (servizi amatoriali).



## MASTER 34



Prof. n. 013263  
del 14-4-83

### CARATTERISTICHE GENERALI

Circuito: 35 transistors, 5 FET transistors, 89 diodi, 10 IC, 13 LED  
 Controllo di frequenza: PLL (phase locked loop) frequency synthesis system  
 Numero dei canali: 34 (come da articolo 334 punti 1-2-3-4-7-8 del codice PT.)  
 Modulazione: AM/FM/SSB  
 Tensione di alimentazione: 13,8 Vc.c.  
 Temperatura di funzionamento:  $-20^{\circ}\text{C} \div +50^{\circ}\text{C}$   
 Altoparlante: 3" dinamico 8  $\Omega$   
 Microfono: dinamico  
 Comandi e strumentazione: commutatore di canale, indicatore di canale a led, clarifier, mic gain, squelch, RF gain, controllo del volume, power switch, commutatore USB-LSB-PA, commutatore AM-FM-SSB, commutatore OFF-ANL-NB, indicatore della potenza di uscita a 5 led, indicatore del livello del segnale a 5 led, led di trasmissione, mic jack, dispositivo per la chiamata selettiva, prese jack per altoparlante esterno e PA, connettore d'antenna.  
 Dimensioni: 175x37x210 mm  
 Peso: 1,5 kg

### SEZIONE RICEVENTE

Sistema di ricezione: supereterodina a doppia conversione  
 Sensibilità: AM  $< 1 \mu\text{V}$  per 10 dB S/N (0,5  $\mu\text{V}$  nominale)  
 FM  $< 0,5 \mu\text{V}$  per 12 dB SINAD (0,3  $\mu\text{V}$  nominale)  
 SSB  $< 0,3 \mu\text{V}$  per 10 dB S/N (0,2  $\mu\text{V}$  nominale)  
 Selettività: 5 kHz minimo a 6 dB (AM/FM)  
 1,2 kHz minimo a 6 dB (SSB)  
 Reiezione ai canali adiacenti: migliore di 60 dB  
 Potenza di uscita audio: 3 W a 4  $\Omega$   
 Sensibilità dello squelch: threshold  $< 0,5 \mu\text{V}$   
 tight 1000  $\mu\text{V} \div 10.000 \mu\text{V}$   
 Reiezione alle spurie: migliore di 60 dB  
 Controllo automatico di guadagno AGC: migliore di 60 dB/-15 dB  
 Indicatore di segnale: 30  $\mu\text{V} \div 300 \mu\text{V}$

### SEZIONE TRASMITTENTE

Modulazione: AM (A3), FM (F3), SSB (A3J)  
 Potenza RF di uscita: 3 W (RMS) AM/FM, 3,5W (PEP) SSB  
 Percentuale di modulazione: migliore del 75% (AM)  
 minore di 2 kHz (FM)  
 Indicatore della potenza RF: 5 led rossi  
 Impedenza di uscita dell'antenna: 50  $\Omega$

Codice GBC ZR/5034-34

Tutte le caratteristiche tecniche non riportate, rientrano nella normativa italiana come da DM 29 dicembre 1981, pubblicato nella GU n. 1 del 2 gennaio 1982 e DM 15 luglio 1977 pubblicato nella GU 226 del 20 agosto 1977.

# ELBEX

distribuito dalla GBC Italiana



**RCF**

studio successo R482

# AUTOPARLANTE

Quando la qualità e l'affidabilità sono requisiti fondamentali, un altoparlante RCF è la scelta sicura. Trent'anni di esperienza in campo elettroacustico, materiali altamente selezionati, una tecnologia d'avanguardia sono la garanzia assoluta di un prodotto superiore.

RCF s.p.a.  
42029 S. Maurizio (Reggio Emilia)  
via G. Notari, 1/A - tel. (0522) 91840  
telex 531381 RCFRE I



## gli integrati parlano ora anche italiano

*Come ormai usuale, anche in questo numero la quantità degli argomenti toccati è elevata. Vediamo di passare velocemente in rassegna i più importanti dal punto di vista della novità che sicuramente è l'aspetto più gradito ai nostri lettori.*

*Primizia assoluta è la "sintesi vocale" in italiano che basa il suo funzionamento su di un recentissimo circuito integrato sviluppato da una grossa ditta multinazionale specializzata nel ramo. Il "Tiny Talker", così è stato battezzato il sistema, può memorizzare intere frasi e riportarle su preciso ordine dell'operatore trovando impiego, oltre che nell'ambito didattico, anche in applicazioni industriali come segnalatore acustico di eventi.*

*Didattico possiamo considerare anche il "generatore per oscilloscopio", un apparecchietto strano in grado di visualizzare sullo schermo di qualsiasi oscilloscopio caratteri alfanumerici generati da una tastiera ASCII.*

*Termina in questo numero la trattazione del "termometro digitale LCD" il quale non ha mancato di suscitare interesse per la sua ampia gamma di misura.*

*I numerosi prospezionisti troveranno qui il degno successore del famoso cercametalli "METADEC": si tratta del "PROMET" simile al suo predecessore come caratteristiche (che rimangono infatti eccellenti) ma molto più semplice da usare avendo diverse funzioni preregolate.*

*Nel sempre più ricco angolo riservato al SINCLUB, viene presentato il primo monitor a colori amatoriale, destinato ai possessori dello Spectrum, costruito in Italia battendo sul tempo gli esperti inglesi. I due articoli di "hardware" sono, questa volta, un po' più semplici del solito, ma non per questo meno efficaci per gli affamati dello ZX 81 che avranno così la possibilità di rendere i loro giochi più realistici per mezzo di una "cloche" a quattro direzioni; oppure potranno arricchire la loro esperienza facendo funzionare contemporaneamente due apparecchi collegati.*



NOVITA' 1983

# PER GLI AMANTI DELL'HI-FI SISTEMI MODULARI DA 30 A 1000 W

Questo libro si rivolge in modo particolare a coloro che vogliono costruire dei sistemi Hi-Fi di eccellenti prestazioni, utilizzando i moduli ibridi della famosa casa inglese ILP. Sono moduli costruiti secondo le più avanzate tecnologie del momento con caratteristiche eccezionali come: bassa distorsione, elevato rapporto segnale-disturbo, ampia larghezza di banda. Oltre a ciò, sono praticamente indistruttibili.

Gli esaurienti esempi e gli schemi applicativi descritti nel libro offrono tutte le realizzazioni pratiche possibili, partendo dal piccolo 30 W fino al "mostro" di quasi 1000 W.

Per chi possiede un impianto Hi-Fi ILP, troverà di sicuro interesse la parte riguardante i moduli: mixer mono e stereo, a 4-5 e 8 canali, VU meter mono e stereo, e il preamplificatore quadrifonico, tutti perfettamente compatibili con gli amplificatori di potenza.

I circuiti presentati in questo libro sono corredati da numerose applicazioni pratiche per realizzare, in breve tempo e con poche saldature, svariati sistemi audio, apprezzabili anche dagli audiofili più esigenti.



L. 6.000  
(abb. L. 5.400)  
Cod. 6016

**A CHI ACQUISTA IL LIBRO VIENE OFFERTO IN OMAGGIO  
IL MANUALE DI SOSTITUZIONE DEI TRANSISTORI GIAPPONESI.  
DEL VALORE DI L. 5.000.**

Tagliando ordine libri da inviare a:  
JCE - Via dei Lavoratori, 124 - 20092 Cinisello Balsamo (Mi)

Nome Cognome \_\_\_\_\_

Indirizzo \_\_\_\_\_

Cap. \_\_\_\_\_ Città \_\_\_\_\_

Codice Fiscale (indispensabile per le aziende) \_\_\_\_\_

Inviatemi i seguenti libri:

Pagherò al postino il prezzo indicato nella vostra offerta speciale + L. 2.000 per contributo fisso spese di spedizione.

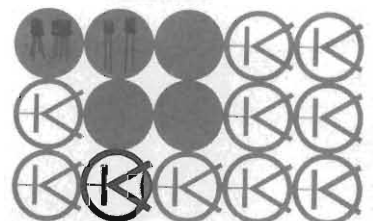
Allego assegno n° ..... di L. ....  
(in questo caso la spedizione è gratuita)

Codice Libro	Quantità	Codice Libro	Quantità	Codice Libro	Quantità	Codice Libro	Quantità

Non abbonato  Abbonato

N.B. È possibile effettuare versamenti anche sul ccp n° 315275 intestato a JCE via dei Lavoratori, 124 20092 Cinisello B. In questo caso specificare, nell'apposito spazio sul modulo di ccp la causale del versamento e non inviare questo tagliando.

MANUALE DI SOSTITUZIONE  
DEI TRANSISTORI GIAPPONESI





Editore  
JACOPO CASTELFRANCHI

Direttore responsabile  
RUBEN CASTELFRANCHI

Direttore editoriale  
GIAMPIETRO ZANGA

Direttore  
GIANNI DE TOMASI

Consulenza tecnica  
ANGELO CATTANEO  
GIANNI BRAZIOLI

Redazione  
SERGIO CIRIBELLI  
DANIELE FUMAGALLI  
TULLIO LACCHINI  
FRANCO TEDESCHI  
EMANUELA CHIAPELLO

Grafica e impaginazione  
GIOVANNI FRATUS  
GIANCARLO MANDELLI  
BRUNO SBRISSA

Fotografia  
LUCIANO GALEAZZI  
TOMASO MERISIO

Disegnatori  
MAURO BALLOCCI  
ENRICO DORDONI

Progettazione elettronica  
ANGELO CATTANEO  
FILIPPO PIPITONE

Contabilità  
M. GRAZIA SEBASTIANI  
CLAUDIA MONTU'

Abbonamenti  
ROSELLA CIRIBELLI  
PATRIZIA GHIONI  
ORIENTA DURONI

Spedizioni  
GIOVANNA QUARTI  
PINUCCIA BONINI

Hanno collaborato  
a questo numero  
ALDO BORRI  
FABIO VERONESE  
CLAUDIO FIORENTINI  
BUTTI ROBERTO

Direzione, Redazione,  
Amministrazione  
Via dei Lavoratori, 124  
20092 Cinisello Balsamo - Milano  
Tel. (02) 61.72.671 - 61.72.641

Sede Legale  
Via V. Monti, 15 - 20123 Milano  
Autorizzazione alla pubblicazione  
Trib. di Monza n. 258 del 28.11.74

Pubblicità  
Concessionario in esclusiva  
per l'Italia e l'Estero  
Reina S.r.l.  
Via Washington, 50 - 20149 Milano  
Tel. (02) 4988066/7/8/9/0  
(5 linee r.a.)  
Telex 316213 REINA I

Concessionario per USA e Canada:  
International Media  
Marketing 16704 Marquardt  
Avenue P.O. Box 1217 Cerritos,  
CA 90701 (213) 926-9552

Stampa  
LITOSOLE - 20080 ALBAIRATE (MILANO)

Diffusione  
Concessionario esclusivo per l'Italia  
SODIP - Via Zuretti, 25 - 20125 Milano

Spediz. in abbon. post. gruppo III/70

Prezzo della Rivista L. 3.000  
Numero arretrato L. 5.000

Abbonamento annuo L. 28.000  
Per l'estero L. 42.000

I versamenti vanno indirizzati a:  
Jacopo Castelfranchi Editore  
Via dei Lavoratori, 124  
20092 Cinisello Balsamo - Milano  
mediante l'emissione di assegno  
circolare cartolina vaglia o utilizzando  
il c/c postale numero 315275

Per i cambi d'indirizzo allegare  
alla comunicazione l'importo di  
L. 500, anche in francobolli, e indicare  
insieme al nuovo anche il vecchio  
indirizzo.

\* Tutti i diritti di riproduzione e  
traduzione degli articoli pubblicati  
sono riservati.

<b>EDITORIALE</b> .....	5
<b>LABORATORIO</b>	
Come si progettano i carica batteria .....	9
<b>ALTA FREQUENZA</b>	
Minisintonizzatore FM (KS102) .....	15
<b>HOBBY</b>	
Sintesi vocale in Italiano .....	21
<b>INFORMATICA</b>	
NEC '83 una fiera stravagante .....	29
<b>COMPONENTISTICA</b>	
Impiego pratico dell'FX 209 .....	31
Come funzionano i comparatori a finestra .....	73
<b>ELETTRONICA PROFESSIONALE</b>	
Generatore didattico per oscilloscopio .....	37
Base dei tempi campione .....	77
<b>CB</b>	
Great GT-413: un mattoncino per gli anni verdi .....	44
<b>CONSUMER</b>	
Cercametalli "PROMET" .....	87
<b>BASSA FREQUENZA</b>	
Fader automatico .....	91
<b>μPROCESSORI</b>	
Termometro digitale L.C.D. - 28 °C a + 99 °C - Il parte .....	95
<b>IL MERCATINO DI SPERIMENTARE</b> .....	100
<b>NUOVE TECNOLOGIE</b> .....	103
<b>CONSULENZA</b>	
Filo diretto .....	107
<b>SPECIALE SINCLUB</b>	
Confidenziale computer - Dal Soa al Basic .....	48
La bancarella .....	59
Per saperne di più .....	60
Dal diletto al profitto .....	61
La posta .....	62
Collegate tra di loro due ZX81 .....	63
Munite di cloche il vostro ZX81 .....	69

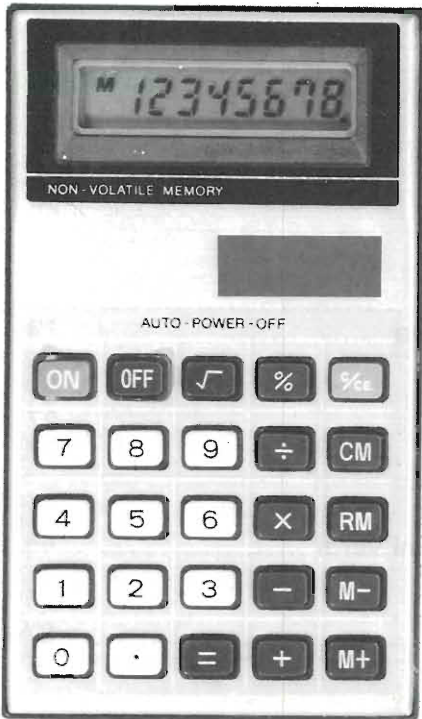




# NOI PENSIAMO DI ESSERE ARRIVATI AL MASSIMO PER FARTI GUADAGNARE DI PIÙ



66.1



14.3



50.1



GENERAL QUARTZ  VIA NAPOLEONE, 8  
TEL. (045) 917220 37138 VERONA

66



191

Codice	Articoli	Quantità Confezioni	Confezioni 20 Pezzi	Quantità Confezioni	Confezioni 50 Pezzi	Quantità Confezioni	Confezioni 100 Pezzi
14	Penne con orologio CL		100.000		235.000		420.000
1	Orologio cristallo L. donna		100.000		235.000		420.000
1.6	Orologio CL bambino		100.000		235.000		420.000
1.7	Orologi CL ragazzi antiurto		100.000		235.000		420.000
12	Orologi CL uomo		100.000		235.000		420.000
4	Orologi CL pendaglio		140.000		340.000		600.000
41	Orologi CL alarm		170.000		400.000		750.000
45	Orologi CL cronomelody		190.000		470.000		900.000
66	Calcolatore CL minilux		170.000		400.000		750.000
66.1	Calcolatore CL		170.000		400.000		750.000
50.1	Sveglia CL da viaggio		170.000		400.000		750.000
191	Rasoio da viaggio personal		190.000		470.000		900.000
49	Cronoalarm con calcolatore		340.000		800.000		1.500.000
14.3	Penne biro laccate lux		-		75.000		120.000

OFFERTA SPECIALE DI PROVA CON: 14+1+1.6+1.7+12+3+41+45+66+66.1+50.1+191+49+14.3 (uno per ogni articolo) 100.000

PREZZI BATTERIE PER OROLOGI E CALCOLATORI LCD (CON RELATIVE EQUIVALENZE) ORDINE MINIMO 100 PEZZI			
386	RW 44 - D 386 - 10L124 - SR43W - 260.6 - SB - B8 - SR 43 - WS 10 - WL 11		40.000
392	SG3 - WL1 - G3 - 10L125 - RW47 - 547 - D392 - SR41W - 247.B - 2.5B - SR4 - WS4		40.000

**IN OFFERTA SPECIALE  
DI PROVA,  
POSSIAMO INVIARVI  
QUESTI 14 ARTICOLI  
PER COMPLESSIVE  
LIRE 100.000.  
PIÙ IVA E TRASPORTO.**

**PER PAGAMENTO ANTICIPATO  
IL TRASPORTO È GRATUITO**

ORDINE MINIMO LIRE 200.000. FARE L'ORDINE PER ESPRESSO E SPEDIRE ALLA GENERAL QUARTZ, VIA NAPOLEONE, 8 - 37138 VERONA (TEL. 045/917220) NON SI EVADONO ORDINI SPROVVISTI DI NOME, COGNOME, INDIRIZZO, NUMERO DI TELEFONO, CODICE FISCALE O PARTITA IVA, I PREZZI SI INTENDONO PIÙ IVA 18% E TRASPORTO, PAGAMENTO CONTRASSEGNO, ASSIEME ALLA FORNITURA VI SARÀ INVIATO IL CATALOGO GENERALE E MENSILMENTE SARETE AGGIORNATI SU TUTTE LE NOVITÀ DEL SETTORE, AI SIGG. CLIENTI SARÀ INVIATO SU RICHIESTA, IL CATALOGO DEI COMPONENTI ELETTRONICI. I PRODOTTI POSSONO VARIARE NELL'ESTETICA MA NON NELLE CARATTERISTICHE.



# COME SI PROGETTANO I CARICABATTERIE

di Aldo Borri

In questo articolo vengono presi in esame i dati principali per la progettazione dei carica batterie. Inoltre viene descritto il funzionamento degli accumulatori al zinco/argento e di un semplice caricatore per elementi al nichel/cadmio.

La progettazione e la realizzazione di un caricatore per batterie di accumulatori non è cosa da tutti: infatti, se il circuito non viene opportunamente dimensionato, e se la corrente di carica non viene dosata nel modo più opportuno, in relazione alla capacità in amperora dell'ac-

umulatore, è possibile ottenere dei fenomeni, altrettanto indesiderabili. Il primo di essi consiste nella sovraccarica, che può determinare un rapido deterioramento degli elementi, mentre il secondo può consistere in una carica insufficiente, nel senso che non vengono sfruttate completamente le prestazioni dell'unità elettro-chimica.

In linea di massima, è noto che più lenta è la carica, migliore è il suo rendimento, oltre al fatto che, durante il procedimento di ricarica, occorre evitare una violenta ebollizione dell'elettrolito, a seguito della quale è necessario ripristinare il suo livello, con l'aggiunta di acqua distillata.

Maggiori difficoltà derivano oggi dalla disponibilità in commercio di accumulatori sigillati, con elettrolito di tipo gelatinoso, nei quali non è

quindi possibile intervenire con l'aggiunta di liquidi per ripristinare le condizioni della sostanza chimica che consente la reazione tramite la quale viene prodotta l'energia elettrica. È stata pubblicata una relazione a cura della General Electric, che può essere sfruttata come punto di partenza: il metodo alternativo che può essere adottato consiste nello scegliere praticamente un punto di partenza costituito da una serie di curve come quelle riprodotte alla figura 1, tramite le quali risulta più facile stabilire le caratteristiche che il rettificatore deve presentare per ottenere le prestazioni migliori. Le figure 1a e 1b illustrano i due schemi principali di rettificazione, vale a dire il sistema detto in contropase, e il sistema a ponte.

Si noti che entrambi consentono la disponibilità in

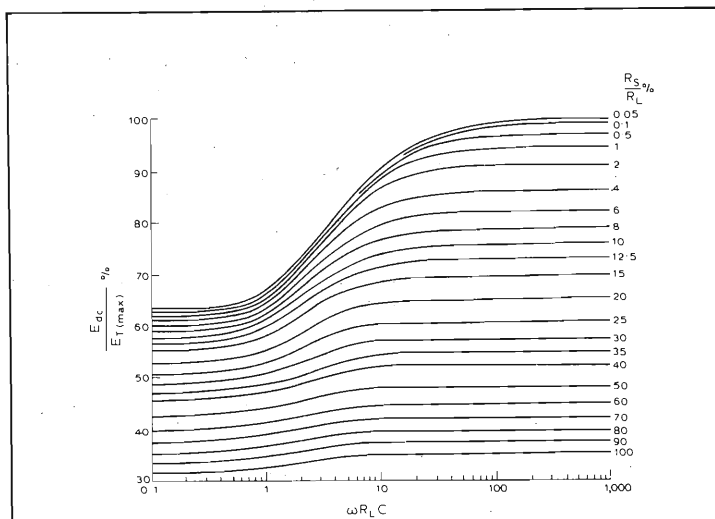


Fig. 1 - Grafico relativo alle caratteristiche di funzionamento dei rettificatori a ponte ed in contropase.

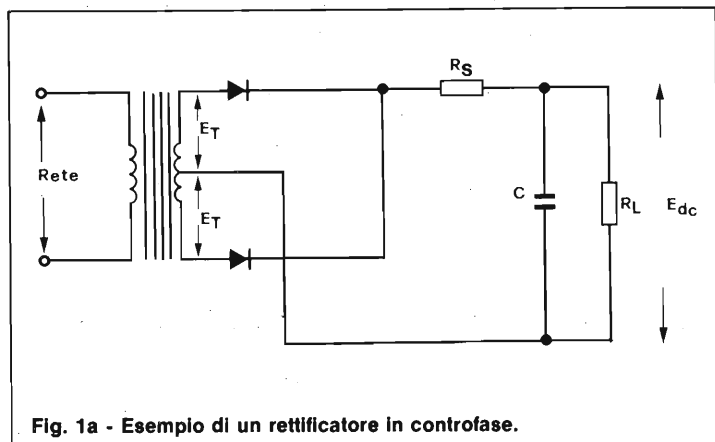


Fig. 1a - Esempio di un rettificatore in contropase.

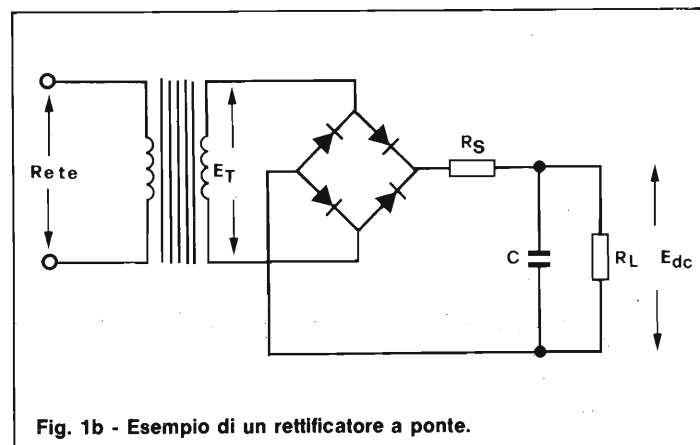


Fig. 1b - Esempio di un rettificatore a ponte.



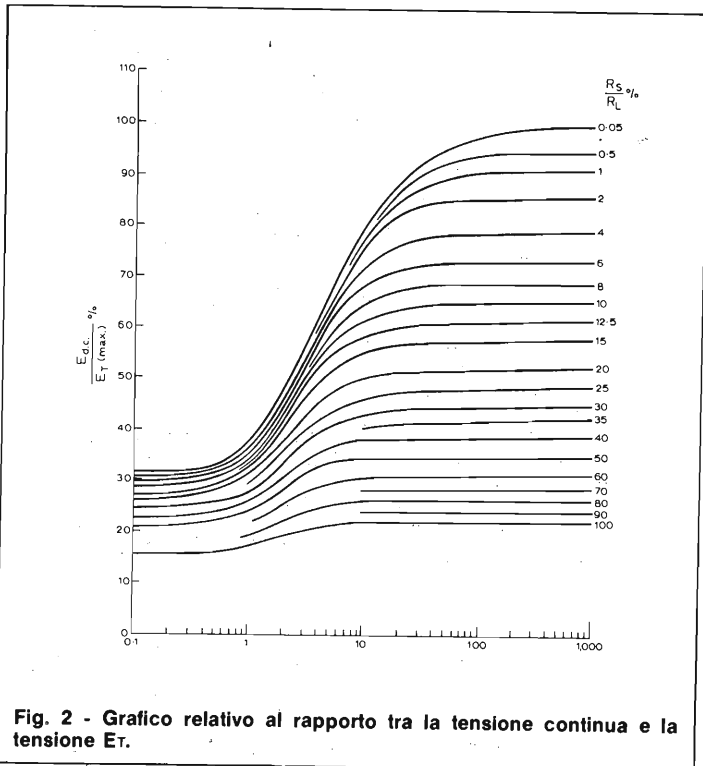


Fig. 2 - Grafico relativo al rapporto tra la tensione continua e la tensione  $E_T$ .

uscita, ai capi della capacità  $C$  e del carico  $R_L$ , di una tensione praticamente continua, che può essere sfruttata per effettuare la ricarica dell'accumulatore.

In riferimento alla figura 2 e 2a viene descritto un rettificatore funzionante con una sola semionda, le cui curve si differenziano da quelle riprodotte alla figura 1 proprio per il fatto che la tensione continua risulta presente ai capi della batteria sotto carica soltanto durante la metà di ciascun ciclo della tensione alternata di rete. Una delle principali difficoltà che derivano dal procedimento di ricarica di una batteria consiste nel tempo durante il quale la ricarica deve avere luogo: quando si tratta di semplici caricatori, è necessario praticamente mettere il circuito sotto tensione, collegare i terminali di uscita ai poli dell'accumulatore, liberare i fori predisposti per il ripristino del livello dell'elettrolito, e sorvegliare la batteria con una certa assiduità, per controllarne l'eventuale stato di ebollizione, e per verificare con un densimetro le caratteristiche dell'elettrolito.

In questi ultimi anni, tuttavia, si è notata la comparsa sul mercato di un certo assor-

timento di caricatori automatici, di quelli cioè che provvedono automaticamente ad arrestare il procedimento di ricarica, non appena la batteria ha immagazzinato una quantità di energia elettrica corrispondente alla sua capacità di amperora.

La figura 3a rappresenta lo schema elettrico di principio di un dispositivo di questo genere: tra il lato negativo della sorgente di energia, costituito dalla linea inferiore, ed il lato positivo, contrassegnato dalla lettera P, è presente un circuito sensibile che reagisce ad un determinato valore della tensione presente tra i poli della batteria stessa.

In linea di massima, quando una batteria è completamente carica, ciascun elemento presenta una tensione di circa 2,7V. Ciò significa

che se si tratta di una batteria da 12 V nominali, la sua carica può essere considerata veramente completa soltanto quando tra i suoi poli è presente una tensione effettiva di 16,2 V, corrispondente al prodotto tra 2,7 ed il numero degli elementi, che sono naturalmente sei.

Di conseguenza, tenendo presente che il caricatore fornisce una tensione molto maggiore dei 12V nominali necessari per la batteria, è chiaro che se quest'ultima non è completamente carica, la maggior tensione presente all'uscita del caricatore determina un passaggio di corrente tra quest'ultimo e gli elementi elettro-chimici. Durante la ricarica la tensione presente ai capi della batteria aumenta progressivamente, e - non appena è stato raggiunto il valore di carica massima citato - il circuito sensibile costituito da  $R_1, R_2$  e dal tiristore  $Th_2$  provvede ad avvertire questa condizione di equilibrio, e ad interrompere quindi il passaggio della corrente attraverso il resistore limitatore  $R_s$ .

Il circuito illustrato alla figura 3b è una seconda versione della medesima applicazione, che differisce dalla prima semplicemente in quanto fa uso di una unità logica (IC), evidenziata dal qua-

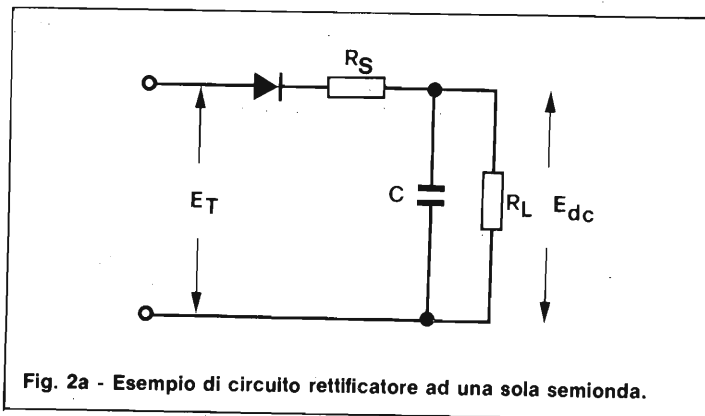


Fig. 2a - Esempio di circuito rettificatore ad una sola semionda.

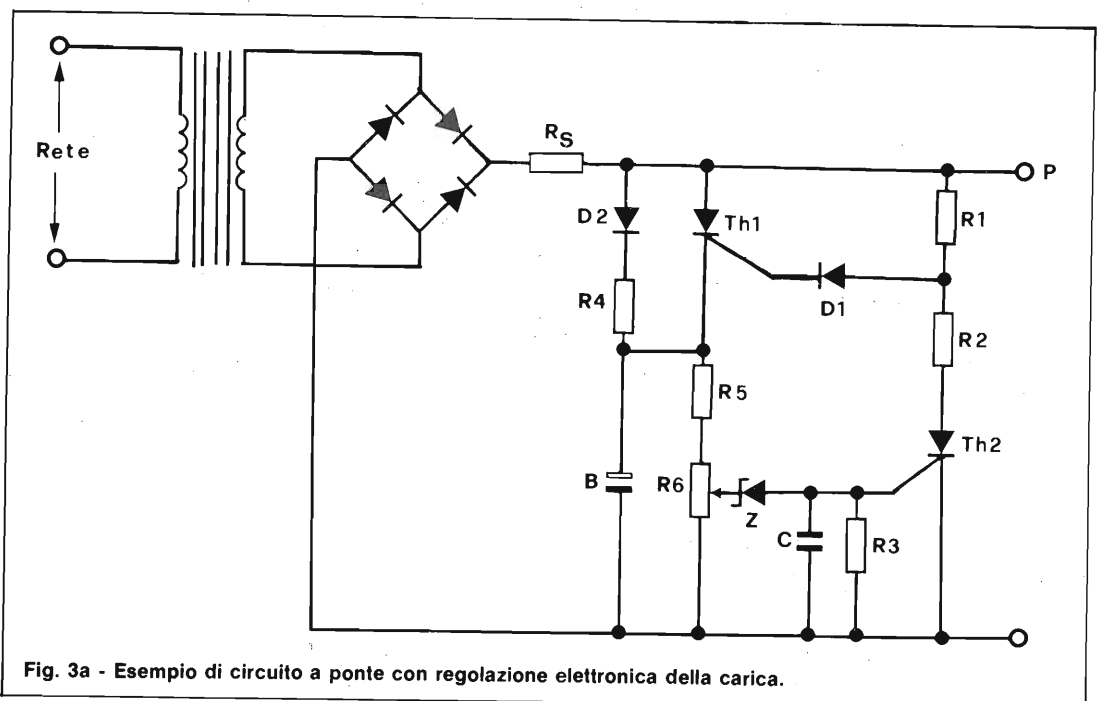
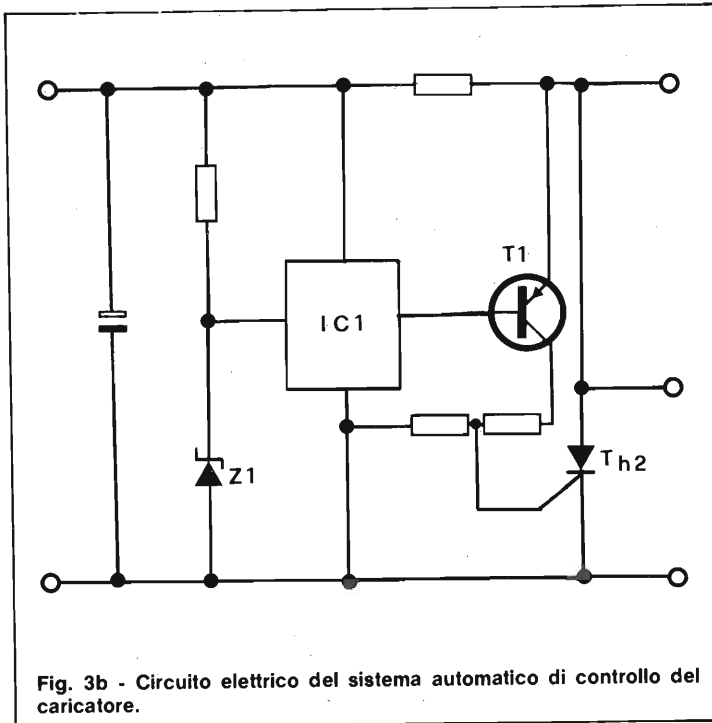


Fig. 3a - Esempio di circuito a ponte con regolazione elettronica della carica.





ficile da affrontare: per la stabilità, per le dimensioni e per la potenza stessa richiesta dai circuiti.

La soluzione attuale più comune è l'uso degli accumulatori al nichel/cadmio, ma i problemi che esso genera non sono indifferenti. Solo recentemente si è potuta utilizzare una nuova parte dei problemi della alimentazione: gli accumulatori dell'argento/zinco.

Spesso una batteria al Ni/Cd convenzionale non può essere usata per la limitazione dovuta alle dimensioni ed alla potenza, mentre con l'Ag/Zn, che ha la capacità superiore più del doppio del Ni/Cd, questi problemi sono superati. Oltre alla maggiore capacità dell'Ag/Zn nei riguardi del

Ni/Cd c'è anche il fattore tensione, che è per questo tipo di accumulatore di 1,5 V effettivi contro il 1,2 V del Ni/Cd. Questo permette anche la formazione di batterie a tensioni superiori con un numero minore di elementi.

Elementi di primario interesse nella valutazione di questa nuova fonte di energia sono, a parte il rapporto potenza/peso/dimensioni. Le curve di scarica e ricarica e soprattutto, in questa seconda fase, il comportamento unico degli elementi. La curva di scarica di una cella all'Ag/Zn è praticamente piatta, come mostra la figura 4.

Ciò è di grande importanza per ogni circuito perché ne assicura il funzionamento costante finché l'accumula-

dratino centrale, e di un transistor (T1), per la realizzazione del circuito sensibile.

Nello schema in figura 3-A - occorre aggiungere - è stato previsto un potenziometro la cui regolazione permette di dosare con assoluta esattezza quale sia il valore critico della tensione in corrispondenza della quale il funzionamento del caricatore viene interrotto.

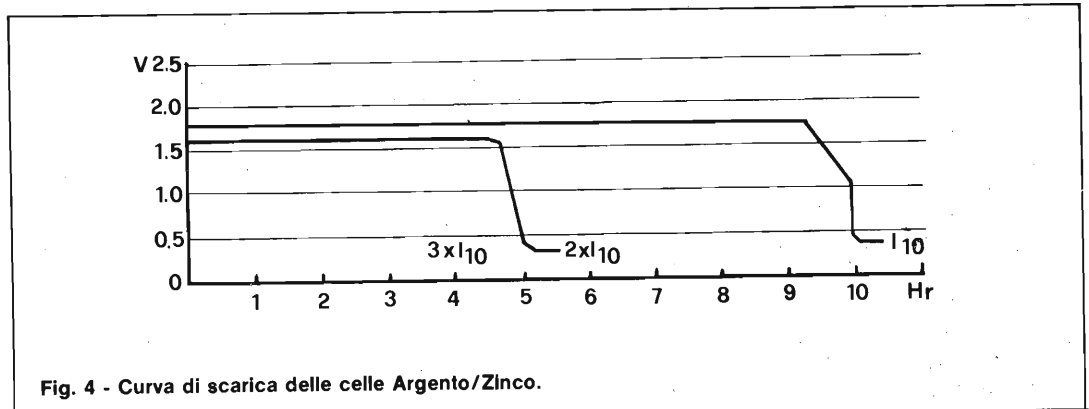
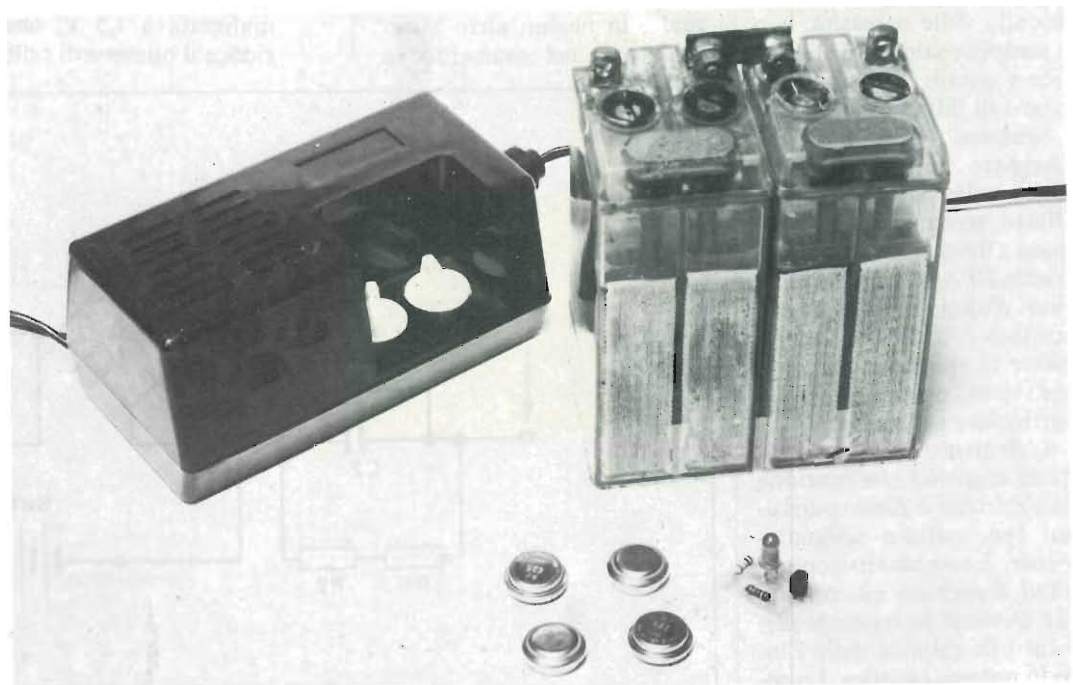


Fig. 4 - Curva di scarica delle celle Argento/Zinco.

### ACCUMULATORI ZINCO/ARGENTO

Questi particolari tipi di accumulatore, che si prestano a sostituire vantaggiosamente quelli al Ni/Cd, hanno un fattore di tensione per cella di 1,5 V, una capacità più che doppia e una curva di scarica praticamente piatta. La curva di fine carica presenta poi un picco netto elettricamente utilizzabile. Con la miniaturizzazione degli strumenti elettronici portatili è diventato sempre più difficile procurarsi accumulatori ricaricabili sufficientemente potenti ed adeguatamente piccoli.

In ogni apparecchiatura elettronica avanzata il problema alimentazione è vitale e rappresenta oggi per i progettisti il rompicapo più dif-



Batterie ricaricabili accanto ad un alimentatore e al circuito di indicazione luminosa di fine carica.



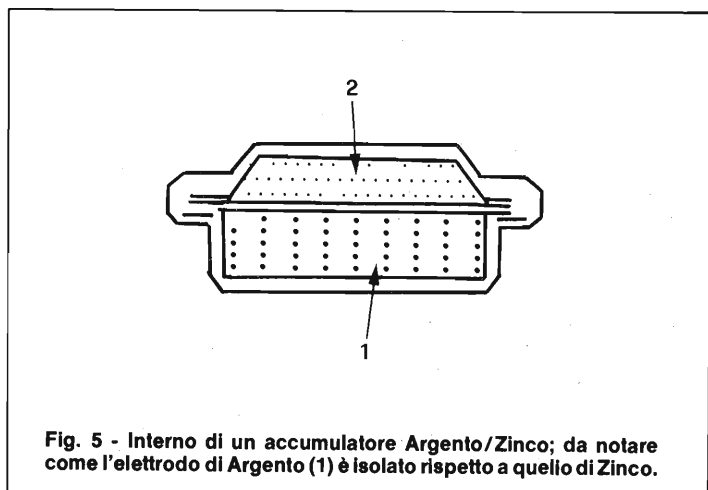


Fig. 5 - Interno di un accumulatore Argento/Zinco; da notare come l'elettrodo di Argento (1) è isolato rispetto a quello di Zinco.

cui esse raggiungono quasi la carica hanno un picco di tensione, come mostra la figura 6.

È chiaro come questo particolare comportamento possa essere di enorme utilità nella progettazione dei nuovi circuiti, dando la possibilità di conoscere con precisione lo stato della cella e, con opportuni sensori di agire automaticamente sui circuiti.

In breve i vantaggi delle celle all'Ag/Zn sono questi:

- 1) aumento della capacità di 2 volte e  $1/2$  rispetto a

necessarie per batterie

- 4) caratteristica unica nella fase di ricarica.

Una particolare nota merita il sistema di ricarica delle celle all'Ag/Zn. Questo può essere completamente automatico poiché lo si può fermare quando la cella è carica.

Per questo sono necessari solo due componenti in più rispetto ad un normale alimentatore, cioè un led ed un diodo. Quando la tensione della cella raggiunge 1,85V si innesca il led che quindi indica che la cella ha raggiunto la carica.

Ciò è molto importante in usi come ad esempio gli apparecchi per sordi o qualsiasi altro strumento dove è vitale poter contare sul massimo periodo di funzionamento.

Attualmente lo sviluppo delle celle all'Ag/Zn permette solo di utilizzare circa un terzo della capacità nominale, cioè 3x1/101, con ottimi risultati.

La durata della scarica è

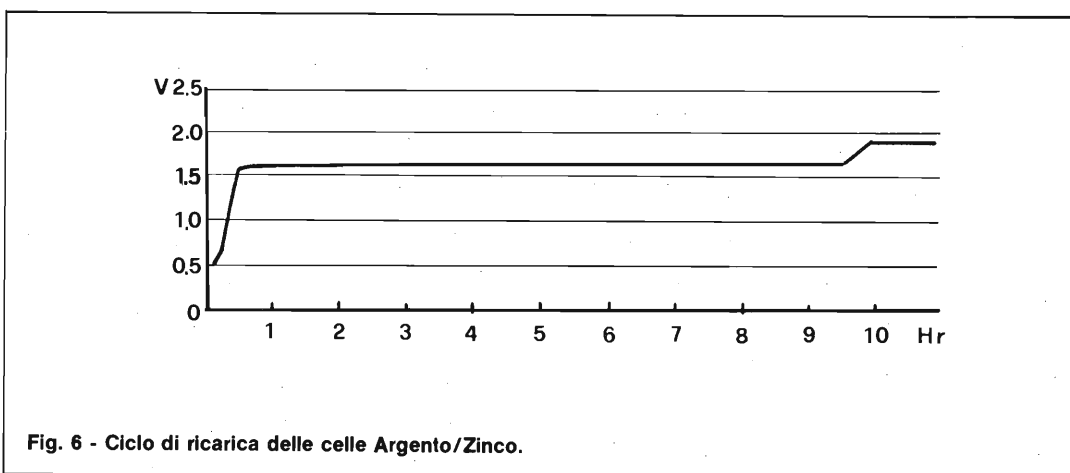


Fig. 6 - Ciclo di ricarica delle celle Argento/Zinco.

tore è carico. Le celle all'Ag/Zn sono sigillate ermeticamente e quindi non hanno bisogno di nessuna manutenzione. Esse sono assiate in varie configurazioni, a seconda delle necessità, con la semplice saldatura elettronica e quindi l'isolamento a mezzo di differenti sistemi.

Sebbene l'idea di usare l'Argento con elettrodi di Zinco nelle batterie non sia affatto recente, la realizzazione a livello industriale delle celle all'Ag/Zn è solo di un paio d'anni fa. L'elettrodo positivo è costituito da una specie di spugna in Argento che viene ossidata con un particolare procedimento.

L'elemento base dell'elettrodo negativo, che funziona da elettrolite è Zinco purissimo che, trattato adeguatamente, è combinato con additivi assorbenti ed inebenti che ovviano la naturale dissoluzione chimica dello Zinco in potassa caustica. La costruzione tipica di una cella

all'Ag/Zn è riportata in figura 5.

Grazie all'uso di questi elementi le celle all'Ag/Zn hanno una caratteristica non riscontrabile, al momento attuale, in nessun altro accumulatore: nel momento in

quanto esiste in commercio a pari dimensioni

- 2) curva di scarica praticamente piatta
- 3) tensione di uscita normalizzata a 1,5 V, che riduce il numero di celle

ELENCO COMPONENTI

R1	= 470 kΩ
R2	= 4k o kΩ
R3	= 82 Ω
C1	= 330 nF
C2	= 330 nF
LD1	= LED rosso da 5 mm
PD1	= ponte di diodi da 240V 1A
F1	= fusibile da 100 mA
ON	= interruttore a slitta

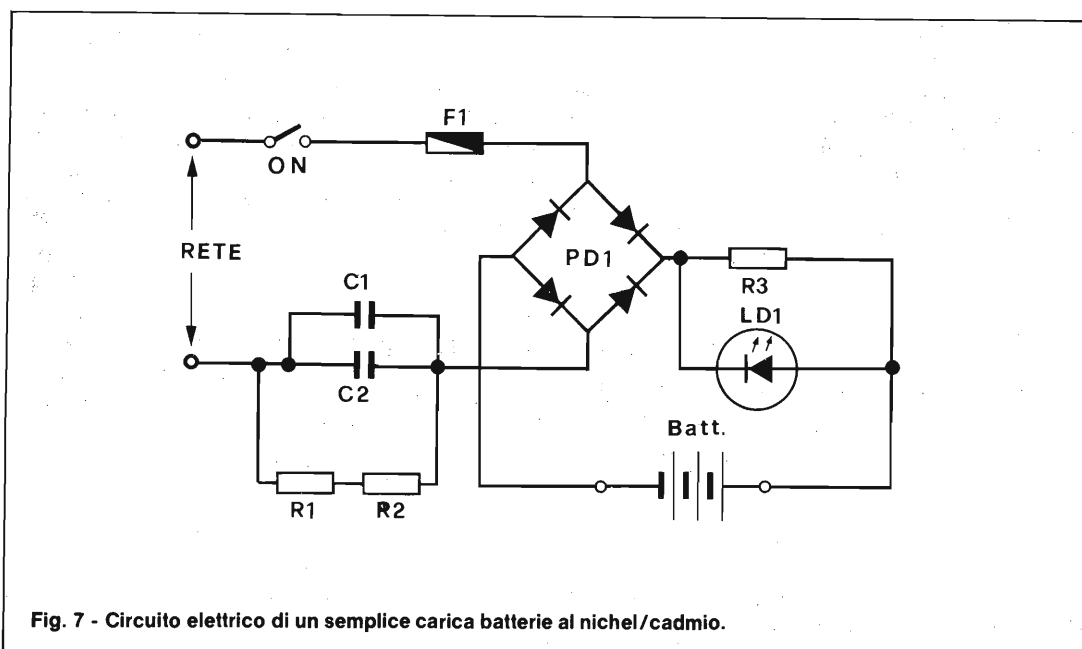


Fig. 7 - Circuito elettrico di un semplice carica batterie al nichel/cadmio.

naturalmente una funzione della corrente richiesta e al diminuire di questa aumenta in proporzione. Il massimo valore nominale attuale delle celle all'Ag/Zn è di 450 mA, ma si sta procedendo negli studi per realizzare celle di maggiore capacità per estenderne il campo di applicazione a settori dove necessitano correnti più elevate. Questi accumulatori sono disponibili in Italia presso la Implex di Milano.

**CARICATORE PER ELEMENTI AL NICHEL/CADMIO**

Ora il prezzo delle piccole batterie al Ni/Cd è piuttosto basso, il costo del relativo caricabatterie risulta spesso sproporzionatamente alto. È difficile poter trovare un modo di caricare quattro elementi a torcetta più a buon mercato di quello qui descritto: inoltre il circuito ha una bassa dissipazione e fornisce una corrente costante alle pile da caricare.

Il circuito adopera due condensatori collegati in parallelo, al solito trasformatore, per ottenere una corrente sufficiente (un decimo della capacità della batteria, ovvero 50 mA) dalla presa di rete.

La tensione che appare al terminale "freddo" dei con-

densatori viene raddrizzata da quattro diodi (vedi figura 7). Il led è stato inserito per indicare che avviene effettivamente la carica. Le resistenze R1 ed R2 sono state aggiunte come misura di sicurezza.

Questo perché quando si stacca il caricabatterie, i condensatori potrebbero rimanere ancora carichi se non è previsto un circuito di scarica.

La sicurezza costituisce un importante aspetto di questo schema, dato che i principali componenti sono direttamente collegati alla rete, e questo potrebbe portare a degli infortuni! Per questo motivo nella costruzione bisogna prendere tutte le adeguate precauzioni.

Il circuito completo può essere montato nella parte incernierata di una scatola per cassette in modo che sia impossibile toccare le parti sottoposte ad alta tensione. La sezione che contiene le batterie al Ni/Cd ha due terminali a saldare che scompaiono dentro due fori quando la scatola è chiusa e che non fanno contatto elettrico fino alla completa chiusura della scatola stessa. Questo accorgimento elimina qualsiasi pericolo durante la carica delle batterie.

# L'ELETTRONICA CRESCE



[anche in tempi difficili]

## si prepari anche lei con il nuovo corso IST

Le Aziende italiane continuano il processo d'automazione già in atto in tutti i settori: nella fabbricazione, nell'amministrazione, nelle vendite, a livello direzionale, ecc. Si prepari anche lei ad utilizzare l'elettronica che sta creando posti di lavoro nuovi per tecnici elettronici di qualsiasi grado.

**Oggi l'IST - Istituto Svizzero di Tecnica** - le presenta il nuovo Corso per corrispondenza **ELETTRONICA** più **MICROELETTRONICA** con esperimenti strutturato secondo il **Metodo del Confronto**. Frutto di collaudate esperienze europee, questo Metodo le consente di apprendere la teoria confrontandola, passo per passo, con la pratica che ne deriva. Potrà così verificare le nozioni, confrontare i risultati, avanzare più speditamente.

**Si entusiasmerà all'elettronica**

Riuscirà a capire ed applicare l'elettronica, entrando nei vari campi: dall'economia allo spettacolo, dalla gestione aziendale ai mass media, dall'industria all'artigianato, dalla programmazione alla diagnosi computerizzata, al suo campo preferito! Un **Certificato Finale** testimonierà il completamento del Corso.

**Il Corso comprende:**

- 24 dispense doppie, che riceverà a scadenza mensile (1 di teoria + 1 di pratica)
- 8 scatole di materiale sperimentale per la realizzazione di oltre 100 esperimenti

- 4 raccoglitori per radunare le sue dispense
- Assistenza didattica e tecnica: a sua disposizione un'équipe di Professionisti esperti per suggerimenti, consigli e correzioni.

**Provi gratis una lezione**

Richieda oggi stesso la **prima dispensa doppia in prova di studio gratuita**. La riceverà unitamente alla **Guida allo studio dell'elettronica più microelettronica** con tutte le informazioni sul Corso. Potrà toccare con mano la validità del metodo prima di decidere.

Se tuttavia preferisce ricevere, per ora, solo la documentazione, **chieda gratis la sola Guida allo studio.**

**IST ISTITUTO SVIZZERO DI TECNICA**

associato al Consiglio Europeo Insegnamento per Corrispondenza

L'IST insegna a distanza da oltre 75 anni in Europa e da oltre 35 in Italia. Non utilizza rappresentanti per visite a domicilio, poiché opera solo per corrispondenza. Ha qualificato migliaia di Allievi, oggi bene impiegati.

### UNA CARRIERA SPLENDIDA

Conseguite il titolo di **INGEGNERE** regolarmente iscritto nell'Aibo Britannico, seguendo a casa Vostra i corsi Politecnici inglesi:

- Ingegneria Civile
- Ingegneria Meccanica
- Ingegneria Elettrotecnica
- Ingegneria Elettronica etc.
- Lauree Universitarie

Riconoscimento legale legge N. 1940 Gazz. Uff. N. 49 del 1963.

Per informazioni e consigli gratuiti scrivete a:

**BRITISH INSTITUTE**  
Via Giuria 4/F - 10125 Torino  
Tel. 655375 ore 9-12

**Sì,** desidero ricevere - gratis, solo per posta e senza impegno:

- in **PROVA DI STUDIO**, la prima dispensa doppia del **Corso di Elettronica più Microelettronica con esperimenti**, la relativa **Guida allo studio** e tutte le informazioni necessarie. (oppure)
- la sola **GUIDA ALLO STUDIO** del **Corso di Elettronica più Microelettronica con esperimenti** e le relative informazioni.

Contrassegnare la casella scelta.

cognome \_\_\_\_\_

nome \_\_\_\_\_ età \_\_\_\_\_

via \_\_\_\_\_ n \_\_\_\_\_

C.A.P. \_\_\_\_\_ città \_\_\_\_\_

professione o studi frequentati \_\_\_\_\_ prov \_\_\_\_\_

da ritagliare e spedire in busta chiusa a:  
**IST - ISTITUTO SVIZZERO DI TECNICA**  
Via S. Pietro 49/36H - 21016 LUINO (VA)

**Telefono**  
0332/53.04.69  
(dalle 8,00 alle 17,30)



**HEI!! OCCASIONISSIMA  
CTE, PASSA PAROLA**



**SI! PERCHÈ NEI NEGOZI CTE, QUESTA ESTATE, SE ACQUISTI UN LINEARE  
TI VIENE REGALATO IN PROMOZIONALE:**

**AMPLIFICATORI LINEARI DI POTENZA 26-30 MHz - STAZIONE BASE**

<b>SUPER GALAXY</b>	1500 W SSB	(in omaggio) <b>SKYLAB + MINI TANK</b>	<b>735.900 + IVA</b>
<b>SUPER GALAXY</b>	1500 W SSB	(in omaggio) <b>COLIBRI 100</b>	<b>735.900 + IVA</b>
<b>JUMBO</b>	600 W SSB	(in omaggio) <b>ANTENNA MERCURY</b>	<b>419.900 + IVA</b>
<b>SPEEDY</b>	140 W SSB	(in omaggio) <b>ANTENNA GP 272</b>	<b>184.500 + IVA</b>

**AMPLIFICATORI LINEARI DI POTENZA 26-30 MHz - STAZIONE MOBILE**

<b>MOSTRO 440 novità</b>	400 W SSB 24 V da 1,6 a 30 MHz	(in omaggio) <b>ANTENNA TRUK 27</b>	<b>570.000 + IVA</b>
<b>DRAGO 320 novità</b>	320 W SSB 12 V da 1,6 a 30 MHz	(in omaggio) <b>27/3000 + ANTENNA SHUTTLE</b>	<b>465.000 + IVA</b>
<b>JAGUAR</b>	200 W SSB	(in omaggio) <b>ANTENNA SHUTTLE</b>	<b>249.500 + IVA</b>
<b>BARRACUDA novità</b>	160 W SSB	(in omaggio) <b>MDL 7540</b>	<b>118.900 + IVA</b>
<b>COLIBRI 100</b>	100 W SSB mod. reg.	(in omaggio) <b>ANTENNA ECO 27 + BASE</b>	<b>127.900 + IVA</b>
<b>COLIBRI 30</b>	60 W SSB	(in omaggio) <b>ANTENNA FOX 27</b>	<b>67.500 + IVA</b>
<b>MINI TANK</b>	50 W SSB	(in omaggio) <b>ANTENNA FOX 27</b>	<b>39.900 + IVA</b>
<b>MOSQUITO</b>	50 W SSB con doppio relè	(in omaggio) <b>ANTENNA FOX 27</b>	<b>39.900 + IVA</b>



**CTE INTERNATIONAL®**

42100 REGGIO EMILIA - ITALY - Via R. Sevardi, 7 (Zona Ind. Mancasale) - Tel. (0522) 47441 (ric. aut.) - Telex 530156 CTE I

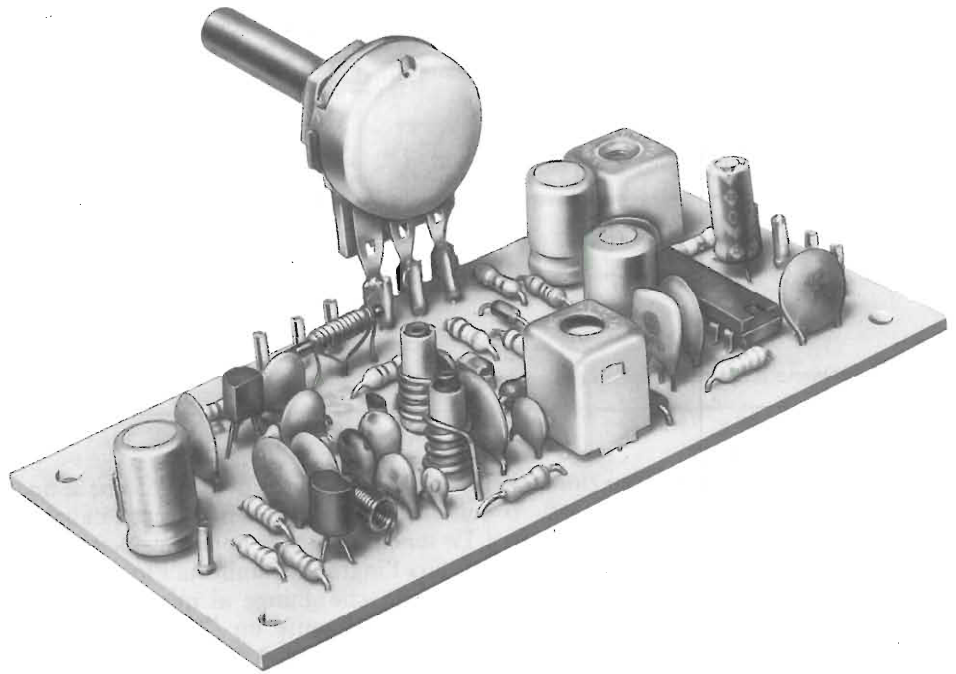
Nome Cognome \_\_\_\_\_ ✂

Via \_\_\_\_\_

Cap. \_\_\_\_\_ Città \_\_\_\_\_

Per ricevere il ns. catalogo inviare il tagliando al ns. indirizzo allegando L. 350 in francobolli.

Sfogliando le pagine delle più note riviste estere, si trovano molte pubblicità che offrono dei "mini-tuners" per modulazione di frequenza, funzionanti nella banda 88-108 MHz. Tali dispositivi, in scatola di montaggio o non, sono annunciati con molto "clamore" per il completamento di sistemi HI-FI casalinghi dal minimo ingombro, e, dobbiamo dirlo, sino a poco tempo fa, ci rammaricavamo che in Italia nessuna seria azienda avesse preso in considerazione questo genere di prodotto, utile, pratico, economico. La lacuna di mercato ora la riempie la Kuriuskit che propone un sintonizzatore quanto mai brillante e minuscolo, ma con tutte le carte in regola per essere definito HI-FI. Il kit relativo, KS 102, non ha nulla a invidiare agli analoghi prodotti giapponesi, germanici, britannici; anzi, essendo posteriore come epoca di progetto, sfrutta meglio le circuiterie più aggiornate, ed i componenti più moderni. Ci piace quindi presentare il KS 102, che, ne siamo certi, incontrerà moltissimo gradimento da parte degli audiofili che non hanno spazio e mezzi da spreca.



a cura di Gianni Brazoli

# MINISINTONIZZATORE FM

Il sintonizzatore FM "grande-come-un-pacchetto-di sigarette" è un notevole *best seller* di questi ultimi mesi, in Europa ed anche oltremare. Di base, si tratta di un ricevitore che sfrutta componenti modernissimi, fittamente disposti su di uno stampato dalle minime dimensioni, che sacrifica ben poco come qualità. In sostanza, di un tuner tanto efficace quanto compatto.

Sovente, questo genere d'apparecchio, ha prestazioni analoghe a quelli contenuti nei mini-rack, sebbene con una gamma di costi molto più ridotta.

Vi sono alcune prerogative tipiche; la gamma, appunto come abbiamo detto, è quella compresa tra 88 e 108 MHz, con esclusione dell'AM. La sintonia è univer-

salmente effettuata tramite varicap, quindi potenziometrica. Vi è la previsione per un decoder stereo, o tale decoder, in taluni modelli è compreso. Il settore audio, invece, è sempre e comunque escluso, perchè ciascuno possa strutturarne come preferisce.

Sino a poco tempo fa, chi voleva procurarsi questo genere di apparecchio doveva per forza rivolgersi all'estero, affrontando le difficoltà d'importazione; ora non più, infatti la Kuriuskit ne produce uno che è perfettamente all'altezza del prodotto transalpino o transoceanico. Ne parleremo qui.

Quali sono le applicazioni tipiche? Innumerevoli, diremmo. Prima di tutto, il completamento di mini-racks HI-FI "da

libreria" comprensivi di giradisco, deck a nastro, preamplificatori ed amplificatore di potenza relativo. Poi, la realizzazione di ricevitori FM di qualità, micro-miniatura, monofonici o stereo, con ampia scelta dei settori audio adottabili, e con l'eliminazione delle difficoltà costruttive principali, poste in relazione agli stadi RF. Ancora, l'aggiunta ai sistemi di ascolto "mobile" che molti definiscono "walkman" del settore radiofonico. Non è certo da celare il tenebroso utilizzo con sistemi di emissione "segreti", tradizionalmente FM, magari con una piccola staratura che allarghi la banda verso le frequenze più basse o elevate.

Non è peraltro da escludere l'utilizzo nei piccoli ripetitori FM, come "front



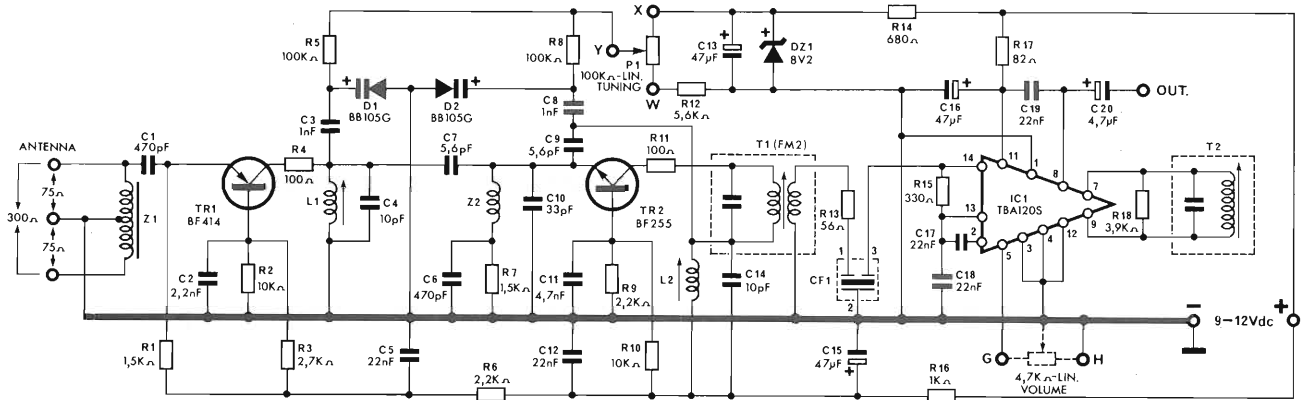


Fig. 1 - Schema elettrico completo del minisintonizzatore.

end" ricevente; o la trasformazione di televisori portatili in radiotelevisori, o l'impiego autoradio, sfruttando il riproduttore di nastri già esistente.

Insomma, tutta una pletera d'impieghi usuali o insoliti che hanno l'unico limite nell'ingegnosità o nella fantasia costruttiva di coloro che intendono cimentarsi in qualcosa di speciale.

Vediamo quindi questo kit che è una indubbia novità per il mercato italiano. Lo schema elettrico appare nella figura 1.

Già l'ingresso manifesta l'impegno nel progetto che giunge ai minimi dettagli, infatti è presente un "balun" (Z1) che consente di connettere antenne bilanciate o sbilanciate come dire a dipolo o a stilo, dalla relativa impedenza virtuale di 300 Ω

oppure 75 Ω. Il successivo stadio, che riceve i segnali tramite il C1 impiega il TR1, che funziona come amplificatore RF a banda relativamente larga con la base a massa. Il transistor BF414 è del tipo PNP, quindi il suo emettitore è chiuso a massa, per la polarizzazione, dalla R1. La base, per la radiofrequenza, è disaccoppiata dal C2, e le resistenze R2, R3

ELENCO COMPONENTI

R1-R7	= resistore da 1,5 kΩ ± 5% 0,25 W
R2-R10	= resistore da 10 kΩ ± 5% 0,25 W
R4-R11	= resistore da 100 Ω ± 5% 0,25 W
R3	= resistore da 2,7 kΩ ± 5% 0,25 W
R5-R8	= resistore da 100 kΩ ± 5% 0,25 W
R6-R9	= resistore da 2,2 kΩ ± 5% 0,25 W
R12	= resistore da 5,6 kΩ ± 5% 0,25 W
R13	= resistore da 56 Ω ± 5% 0,25 W
R14	= resistore da 680 Ω ± 5% 0,25 W
R15	= resistore da 330 Ω ± 5% 0,25 W
R16	= resistore da 1 kΩ ± 5% 0,25 W
R17	= resistore da 82 Ω ± 5% 0,25 W
R18	= resistore da 3,9 kΩ ± 5% 0,25 W
P1	= potenziometro da 100 kΩ
C10	= condensatore ceramico da 33 pF 50 V N 750
C1-C6	= condensatore ceramico da 470 pF ± 10% 50 V
C4-C14	= condensatore ceramico da 10 pF 50 V NPO
C7-C9	= condensatore ceramico da 5,6 pF 50 V NPO
C2	= condensatore ceramico da 2,2 nF ± 10% 50 V
C3-C8	= condensatore ceramico da 1 nF 50 V
C11	= condensatore ceramico da 4,7 nF —20 +80% 25 V
C5-C12-C17	
C18-C19	= condensatore ceramico da 22 nF —20 +80% 25 V
C13-C15-C16	= condensatore elettrolitico da 47 μF 16 V
C20	= condensatore elettrolitico da 4,7 μF 16 V
Z1	= unità di bilanciamento
L1	= bobina di sintonia
L2	= bobina oscillatrice
Z2	= bobina miscelatore d'ingresso
CF1	= filtro ceramico da 10,7 MHz
T1	= bobina IF-FM2
T2	= bobina discriminatore
D1-D2	= diodo varicap BB 1056
TR1	= transistor BF 414
TR2	= transistor BF 255
IC1	= circuito integrato TBA 120 S
DZ1	= diodo zener ZPD 8V2

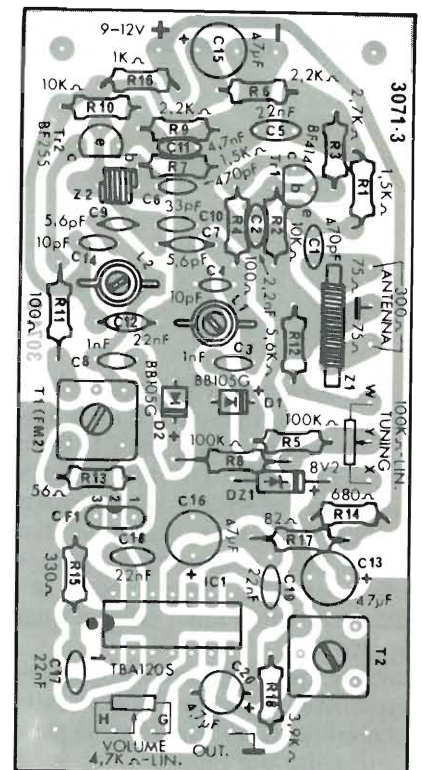


Fig. 2 - Montaggio dei componenti sul circuito stampato.

formano il noto partitore. La R4 inserita in serie al collettore evita qualunque instabilità, e la L1, con il C4 costituiscono l'accordo d'uscita. Il segnale preamplificato attraversa il C7 e giunge già con una buona ampiezza allo stadio del TR2. Questo è il convertitore autooscillante, e lavora a sua volta con la base a massa. Il circuito di emettitore, per la corrente continua e la polarizzazione è chiuso a massa dalla Z2 e dalla R7; quest'ultima è bipassata dal C6.

L'innesco è ricavato accoppiando l'emettitore al collettore tramite C6, T1 ed R11. Il C10 contribuisce al completamento dell'anello di reazione e la L2 accorda il segnale di oscillatore locale, impedendo anche che la RF sia dispersa lungo il collegamento positivo dell'alimentazione. Il segnale RF amplificato dal precedente stadio è miscelato con l'oscillazione locale del medesimo transistor, ed il valore di media frequenza è filtrato prima dal trasformatore T1, poi, per la migliore selettività, dal filtro ceramico CF1 che risuona a 10,7 MHz. È interessante notare come avvenga la sintonia degli stadi RF. A parte l'accordo già visto, L1 - C4, è da notare che la L1 medesima risulta praticamente in parallelo al diodo a capacità variabile D1. A sua volta, la L2, che come abbiamo visto fa parte del circuito oscillatore, è praticamente in parallelo all'altro diodo a capacità variabile D2: BB105/G.

Tali diodi variano la loro capacità di giunzione a seconda della  $V_{inv}$  applicata ai terminali. Man mano che la tensione inversa aumenta, elettroni e lacune si ritraggono dalla giunzione PN, ed in tal modo formano dei... "pacchetti" che svolgono la stessa funzione delle armature di un condensatore, reciprocamente "allontanate". Quindi, più grande è la tensione inversa, più decresce la capacità. Il valore inverso è regolato dal potenziometro P1, che così funge da controllo della sintonia. Naturalmente, un circuito del genere deve essere ben regolato, altrimenti, mutando la tensione d'alimentazione, si avrebbe uno slittamento nell'accordo. Allo scopo provvede il DZ1, con la relativa resistenza di carico R14. Il condensatore C13 serve per spegnere il rumore generato dal diodo. Le R5 ed R6 servono al tempo stesso come limitatrici ed "impedenze" RF.

La rotazione completa del potenziometro varia la sintonia lungo tutta la banda FM, da 87,5 MHz circa a 108 MHz. Si tratta di una sottogamma importante; 20 MHz non sono pochi. Se quindi il mini-sintonizzatore deve essere posto in funzione in una zona nella quale le emittenti sono molto numerose, per evitare di ruotare l'alberino del P1 con mano... "da orologiaio", è necessario adottare una demoltiplica munita di scaletta tarata in MHz.

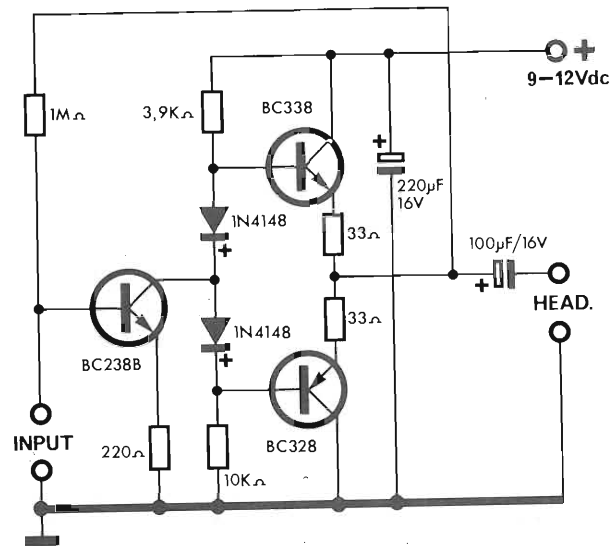


Fig. 3a - Schema elettrico dell'amplificatore.

Avevamo tenuto in sospenso l'analisi del percorso del segnale al filtro CF1, e la riprenderemo da qui. La frequenza intermedia, ora definitivamente stabilita a 10,7 MHz giunge all'integrato IC1 che svolge numerose funzioni. Le principali sono, l'amplificazione di media con un ottimo guadagno, la limitazione dell'ampiezza del segnale, come dire lo scarto delle componenti modulate in ampiezza; la rivelazione FM simmetrica e la preamplificazione audio. I punti da notare, a proposito di questo importante settore, sono i seguenti. Il potenziometro di controllo del volume, connesso ai punti G - H, deve essere lineare, e non logaritmico, perché agisce su di un circuito a tensione continua presente all'interno dell'IC.

La catena degli stadi interna, è progettata in modo da dare un'ottima selettività con un semplicissimo filtro formato da un avvolgimento da 2,2 μH e da un condensatore da 100 pF (T2), collegato ai terminali 7-9 dell'IC. La R18 smorza l'eventuale eccessivo "Q" di questo filtro.

La R17, con il C16, formano una cellula di disaccoppiamento sull'alimentazione e C17, C18 sono dei comuni bypass. Più interessante è il C19 che serve per la deenfasi, ovvero per compensare l'enfasi introdotta nel trasmettitore allo scopo di rendere più favorevole il rapporto segnale-rumore. Comunque, ciò che più è valido dal punto di vista pratico, è che con l'impiego dell'IC si elimina tutta la catena di trasformatori interstadi di media frequenza, che sarebbe ben regolabile solo con l'impiego di un generatore sweep, non certo a disposizione di tutti i lettori.

L'uscita dell'apparecchio è al capo esterno del condensatore C20.

Tra questo e la massa, si potrebbe collegare direttamente una cuffia piezo, ma normalmente l'audio procederà verso un adatto amplificatore BF integrato, che per piccole potenze potrà avere le dimensioni di un francobollo, se impiega un adatto da IC da scegliere tra gli innumerevoli tipi proposti da molte aziende per l'impiego.

Se il mini-sintonizzatore serve per completare un preesistente complesso HI-FI, il C20 sarà connesso alla presa "AUX" di quest'ultimo.

Se si vuole ottenere l'ascolto stereo, non vi è proprio nulla da modificare, in quanto un sintonizzatore monofonico o

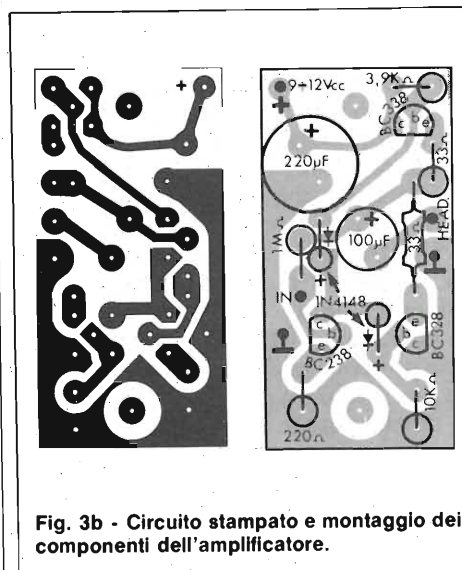


Fig. 3b - Circuito stampato e montaggio dei componenti dell'amplificatore.



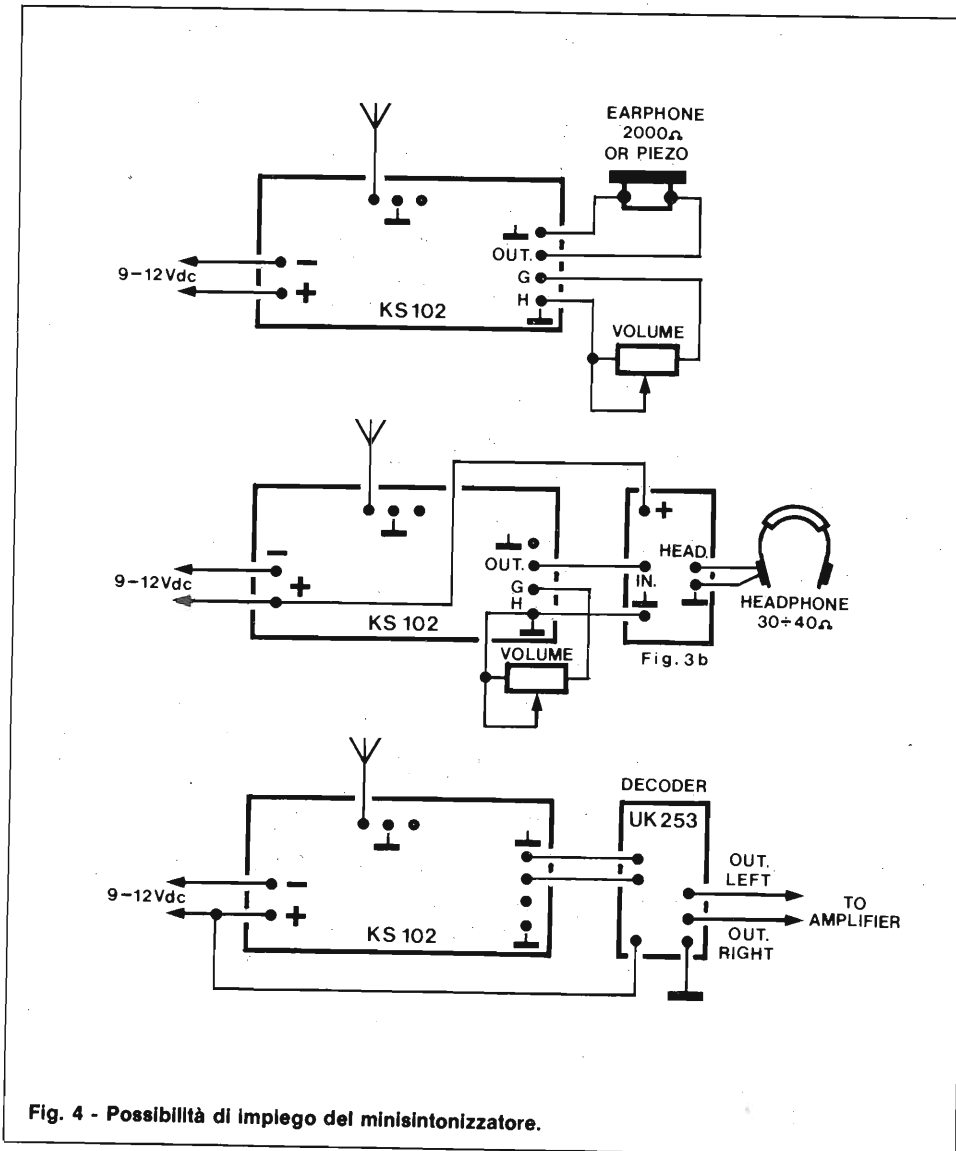


Fig. 4 - Possibilità di impiego del minisintonizzatore.

stereo è identico sino al rivelatore. Semplicemente, all'uscita, si deve connettere il decodificatore IC "UK253" oppure il "Kappa Kit" KK690. I dispositivi indicati, tramite sistemi PLL, raccolgono le informazioni che servono per ricostruire i canali destro e sinistro ed offrono una eccellente immagine stereofonica, con una separazione più che buona.

Le opzioni dette, sono indicate nella figura 4.

Nella figura 3a, appare lo schema elettrico di un semplice ma ottimo amplificatorino convenzionale previsto per l'ascolto tramite cuffia magnetica a bassa impedenza. Aggiungendo questo settore al mini-sintonizzatore, si ottiene un portatile che sostituisce i soliti riproduttori di nastri che hanno tanto successo tra i giovani, con il vantaggio di avere moltissimi programmi a disposizione senza portare con se le relative cassette. È noto infatti, che la stragrande maggioranza delle stazioni "locali" o private, sono una specie di filodiffusione via radiofrequenza e tra-

smettono (un po' ossessivamente per chi non è di gusti semplici) musica, musica, sempre musica intervallata da pubblicità e giochini che durano poco e facezie varie che non commenteremo per... "carità di patria".

Comunque non biasimiamo di certo chi vuol dare un sottofondo musicale ad un noioso viaggio, o al lavoro. Noi stessi mentre scriviamo, teniamo sempre in funzione il complesso HI-FI regolato verso il minimo che ci aiuta ad isolarci e ci allietta con dei temi piacevoli.

Utilizzando l'amplificatorino di figura 3a, il C19 del mini sintonizzatore, deve essere sostituito con uno da 4700 pF.

Lo schema elettrico dell'amplificatore non potrebbe essere più semplice: impiega uno stadio pilota ed un push-pull finale funzionante in classe B. Il tutto è simmetrico, e lavorando con dei segnali complessivamente deboli, ha un tasso di distorsione minimo. All'ottenimento della distorsione estremamente ridotta, contribuisce anche la resistenza da 1 MΩ che va

direttamente dall'uscita all'ingresso, ed in tal modo crea un circuito di controreazione ca/cc utile anche per la stabilità termica.

Crediamo che non sia necessario aggiungere altro, quindi ci occuperemo ora del montaggio.

La basetta del mini-sintonizzatore, si scorge in trasparenza (dal lato parti) nella figura 2.

Ai consigli su come procedere, premetteremo che le raccomandazioni espresse altre volte in merito alla saldatura, in questo caso devono essere prese alla lettera. Quindi, prima di iniziare l'assemblaggio, le piste dello stampato devono essere lucidate con un spray dissodante, come il Bitronic (G.B.C.) DSS-10 o analoghi.

In questo caso più che mai sarà necessario un soldatore dalla piccola potenza munito di punta sottilissima, e lo stagno da impiegare deve essere eccellente. Uno tra i migliori che conosciamo, è quello M.B.O. distribuito dalla G.B.C. Italiana con la sigla di catalogo "LC/0200-00".

Durante l'effettuazione delle saldature, si deve tener presente che la norma migliore è essere decisi, evitare i rifacimenti ed impiegare sempre la minore quantità di stagno possibile.

Si deve rammentare che gli stadi TR1 e TR2, con tutti i complementi relativi, lavorano ad onde ultracorte, e nelle VHF, appunto, le saldature hanno un'importanza ancora maggiore (se possibile) di quella nota.

Comunque, veniamo alla procedura consigliata.

Poiché le parti sono molto accostate, è necessario cablare prima di tutto le parti piccole e aderenti alla basetta, cioè le resistenze e i diodi. Per le prime, si deve evitare ogni svarione nel distinguere i valori. In dubbio, è necessario procedere ad una misuratina con l'ohmmetro. Per i diodi, è fondamentale la connessione esatta.

Le sagome dei varicap e dello zener, appaiono in calce allo schema elettrico; conviene osservarle bene prima di piegare i terminali ed inserirli nei fori della basetta, curando che vi sia la perfetta rispondenza tra il lato catodo indicato, e quello impresso nella serigrafia. Si monteranno anche i pins per le connessioni esterne.

Poiché anche il circuito integrato è "basso" gli si darà ora la precedenza. Come per i diodi, si osservi attentamente la sagoma (o profilo): la piccola freccia nera, indica lo scalfio praticato sull'involucro plastico, ed i terminali 1-14 sottostanti. Sulla basetta, la tacca corrisponde all'indicazione relativa, che è rinforzata da un puntolino: si veda la figura 2. Non sono ammesse distrazioni: l'IC deve essere collegato proprio con il verso specificato, altrimenti si rompe appena si applica l'alimentazione.

Potranno seguire i condensatori ceramici a disco da C1 a C19, che non danno alcun problema, una volta tanto! I reofori relativi è bene tenerli i più abbreviati che sia possibile.

I condensatori elettrolitici, C13, C15, C16 e C20, devono essere collegati osservando bene la polarità, in precedenza. A vantaggio della precisione nel lavoro, giocano due fattori; prima di tutto, la polarità è stampigliata con evidenza sugli involucri, ed inoltre la bassetta stampata riporta la polarità ben chiara, con il positivo distinto da un inequivocabile "+".

Il filtro CF1, ha a sua volta un verso d'inserimento che è codificato dal punto a colore sull'involucro. Il lettore si disinteressa dell'entrata e dell'uscita, non vale la pena d'indagare a fondo. Ciò che conta, è che il filtro è montato bene quando il punto suddetto si affaccia verso le indicazioni 1-2-3 serigrafate sulla bassetta. Se il dettaglio non è chiaro, si può rivedere la figura 2, il filtro è poco sopra l'integrato, a sinistra, tra la R13 ed il C18.

Ora si possono montare gli avvolgimenti L1 ed L2, esattamente come indica il piano di montaggio. La L1, si distingue perchè impiega quattro spire e mezza, mentre la L2 è da tre spire e mezza. Questi avvolgimenti devono essere trattati con molta delicatezza. Si cableranno poi transistori, TR1 e TR2, seguendo il loro profilo disegnato in calce allo schema elettrico, e la serigrafia per avere la perfetta corrispondenza tra i reofori. La lunghezza dei terminali può essere dell'ordine dei 5 mm.

Per finire, mancano i trasformatori di media frequenza: il T1 ha il nucleo arancio, ed il T2 il nucleo nero, non vi sono problemi d'inversione. A questo punto la bassetta è completa, e naturalmente deve essere ben rivista. La scaletta di controllo è quella che ormai definiremo "solita": valori delle resistenze, dei condensatori; polarità dei diodi; degli elettrolitici; verso d'inserimento dei transistori, dell'IC. Infine, validità delle saldature; questa ultima verifica, se possibile, da farsi tramite una lente d'ingrandimento per filatelici.

Se veramente il tutto si dimostra valido, si collegheranno i potenziometri di sintonia e volume, in previsione del collaudo.

Per la prova, all'uscita si collegherà un "VU meter" o voltmetro che indichi il valore efficace, all'ingresso un'antenna, che può anche essere costituita da un tratto di filo, e si erogherà l'alimentazione.

Effettuata la sintonia sulla R.A.I. che qualsiasi obiezione si possa fare circa i programmi, irradia senz'altro una bella portante forte e corretta, si regolerà il nucleo del T1 per la centratura della frequenza intermedia (massima risposta) ed il nucleo del T2 per la centratura della curva di risposta del rivelatore FM (l'o-

biiettivo è sempre il massimo del valore ricavabile all'uscita).

Si regoleranno ancora *alternativamente* L1 e T1, sempre per il segnale più forte, mentre per centrare la sintonia rispetto alla gamma, si agirà sul nucleo della L2. Sovente, aggiustato il nucleo della L2, sarà necessario trimmare finemente gli altri: è ovvio che i vari (per fortuna pochi) punti di taratura hanno una certa interdipendenza.

Il T2, se sono disponibili idonei strumenti, sarà posto nel punto che da luogo ad un segnale forte e privo di distorsioni, con una curva di rivelazione, sull'oscilloscopio, perfettamente simmetrica.

Se l'oscilloscopio non è disponibile, si può raggiungere lo stesso un rendimento molto buono, ruotando il nucleo pianopiano, in un verso e poi nell'altro, tramite una chiave di taratura.

Con ciò, la bassetta del sintonizzatore è regolata.

Il montaggio dell'amplificatorino di figura 3a, secondo le figure 3b, è semplicissimo, ove lo si voglia impiegare. Basterà una buona attenzione ai valori, alle polarità, ai terminali dei transistori.

Abbiamo già detto che se lo s'impiega, il valore de C19 deve essere rivisto. Non serve alcuna messa a punto, per quest'altro settore opzionale; se i diodi sono validi (attenzione! Il mercato presenta purtroppo degli 1N4148 degradati, quindi sconsigliamo di effettuare qualunque montaggio che non sia basato su componenti Amtron, Kuriuskit, oppure G.B.C.) e i transistori altrettanto, il complesso funzionerà subito e al meglio.

All'uscita dell'amplificatore, si può collegare qualunque tipo di cuffia genere "walkman", dall'impedenza compresa tra 8  $\Omega$  e 32  $\Omega$ . Ci sembra che ogni altro commento sia del tutto superfluo.

Come dicevamo all'inizio, il minisintonizzatore, ha caratteristiche tali da adattarsi agli impieghi più vari e diversi, non esclusi anche quelli di tipo professionale, oltre che consumer. Quindi o per il divertimento o per il lavoro, questo moduletto sarà sempre un accessorio dal grande interesse, dalla grande utilità.

**Si avverte la spett. clientela che la D.C.E. Componenti Elettronici si è trasferita in: Via Ronchi, 16/4 20134 MILANO Tel. 02/2141384-385**

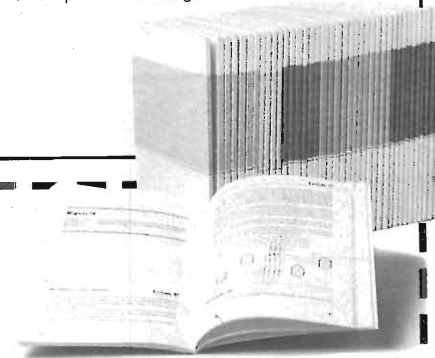
**40 FASCICOLI  
2700 PAGINE  
L. 109.000**

**Sconto 20%  
agli abbonati**

**CORSO PROGRAMMATO DI ELETTRONICA ED ELETTROTECNICA**

Il corso articolato in 40 fascicoli per complessive 2700 pagine, permette in modo rapido e conciso l'apprendimento dei concetti fondamentali di elettrotecnica ed elettronica di base, dalla teoria atomica all'elaborazione dei segnali digitali.

La grande originalità dell'opera, non risiede solo nella semplicità con cui gli argomenti vengono trattati, anche i più difficili, non solo nella struttura delle oltre 1000 lezioni incentrate su continue domande e risposte, esercizi, test, al fine di permettere la costante valutazione del grado di apprendimento aggiunto, ma soprattutto nella possibilità di crearsi in modo organico un corso "ad personam" rispondente le singole necessità ed obiettivi. Se non avete tempo o non volete dedicare 120 delle vostre ore, anche in modo frammentario, al completamento del corso, potete seguire un programma di minima, sempre con brillanti risultati, con obiettivi, anche parziali, modificabili dinamicamente nel corso delle letture successive. Ogni libro è una monografia esauriente sempre consultabile per l'approfondimento di un particolare argomento.



Tagliando da inviare a:  
J.C.E. - Via dei Lavoratori, 124  
20092 Cinisello B. (MI)

**Si** ..... speditemi il "Corso Programmato di Elettronica ed Elettrotecnica"

nome \_\_\_\_\_  
cognome \_\_\_\_\_ SP-9/83  
indirizzo \_\_\_\_\_  
cap. \_\_\_\_\_  
città \_\_\_\_\_  
codice fiscale (indispensabile per le aziende) \_\_\_\_\_  
firma \_\_\_\_\_ data \_\_\_\_\_

Abbonato  Non abbonato

- 1) Pagherò al posti l'importo di  
 L. 87.200 abbonato  
 L. 109.000 non abbonato  
+ spese di spedizione

2) Allego assegno N .....  
di L. ....  
in questo caso la spedizione è gratuita.





### COSTRUZIONI APPARECCHIATURE ELETTRONICHE

di ROLANDO SILVANO  
VIA FRANCESCO COSTA, 11 - 12037 SALUZZO (CN)  
TEL. (0175) 42797

## Alimentatori stabilizzati da 4 W a 500 W



### CAMPANIA E CALABRIA

CO. EL. s.a.s.  
Via Ponti Rossi, 188  
Tel. (081) 440.201  
NAPOLI

### PUGLIA

GALANTINO GIOVANNI  
Via della Repubblica, 27  
Tel. (080) 92.25.56  
BISCEGLIE (Ba)

### BASILICATA

LANGONE FELICE  
Piazza Villapiana, 60  
Tel. (0975) 31.69  
POLLA (Sa)

### SICILIA OCCIDENTALE

SECEA s.n.c.  
Via Allegrezza, 5/A  
Tel. (0924) 21.167  
ALCAMO (Tp)

### SICILIA ORIENTALE

DI BELLA Cav. ANGELO  
Via Gramsci, 131  
Tel. (095) 937.833  
RIPOSTO (Ct)

### SARDEGNA

MANENTI RUGGERO  
Corso Umberto, 13  
Tel. (0789) 22.530  
OLBIA (SS)

### PIEMONTE

CALLIERO RENATO  
Corso XXV Aprile, 31  
Tel. (0171) 934.229  
BUSCA (Cn)

### TORINO

ESSEDUE  
Corso Giambone, 55  
Tel. (011) 636.127  
TORINO

### LOMBARDIA

CASSINARI RICCARDO  
Via Flarer, 6  
Tel. (0382) 24.284  
PAVIA

### LIGURIA E TOSCANA

MIELSCH MANFREDO  
Via Tanini, 30 AR  
Tel. (010) 391.427  
GENOVA

### TRENTINO E VENETO

SIPE s.n.c.  
Via Molise, 16/18  
Tel. (045) 566.555  
VERONA



# UN LAVORO DI SICURO AVVENIRE? TECNICO ELETTRONICO

Sui 30 corsi di Scuola Radio Elettra 10 sono dedicati alle specializzazioni elettroniche, e sono garantiti da una esperienza internazionale unica, ottenuta con metodi sperimentatissimi, sempre aggiornati, pratici e vivaci. Da oltre trent'anni Scuola Radio Elettra sa quali opportunità di lavoro specializzato offre il mercato, e l'ha insegnato a oltre 400.000 giovani in Europa.

Scuola Radio Elettra fa parte della più importante Organizzazione europea di scuole per corrispondenza.

## 4

### BUONE RAGIONI PER ISCRIVERTI AI NOSTRI CORSI.

- ❶ Decidi tu il ritmo di studio e la durata del corso.
- ❷ Paghi solo le lezioni che fai e i materiali già ricevuti.
- ❸ Diventi proprietario del materiale di sperimentazione che ti inviamo.
- ❹ Alla fine del corso riceverai un Attestato a conferma della preparazione acquisita.

Preso d'atto del Ministero della Pubblica Istruzione N. 1391.

Compila, ritaglia e spediisci solo per informazioni a:  
**SCUOLA RADIO ELETTRA - Via Stellone 5 - K48- 10126 Torino**

Vi prego di farmi avere, gratis e senza impegno, il materiale informativo relativo al corso di:

- |   |  |   |  |
|---|--|---|--|
| <input type="checkbox"/> corsi di elettronica             | <input type="checkbox"/> Amplificazione stereo   | <input type="checkbox"/> Esperto commerciale                      | <input type="checkbox"/> Impianti energia solare       |
| <input type="checkbox"/> Tecnica elettronica sperimentale | <input type="checkbox"/> Alta fedeltà  | <input type="checkbox"/> Elettrotecnica                           | <input type="checkbox"/> Sistemi allarme antifurto     |
| <input type="checkbox"/> Strumenti                        | <input type="checkbox"/> corsi commerciali   | <input type="checkbox"/> Disegnatore meccanico                    | <input type="checkbox"/> Impianti idraulici e sanitari |
| <input type="checkbox"/> Elettronica digitale             | <input type="checkbox"/> Impiegato d'azienda   | <input type="checkbox"/> Assist. disegnatore edile                | <input type="checkbox"/> corsi artistico-professionali |
| <input type="checkbox"/> Microcomputer                    | <input type="checkbox"/> Dattilografia   | <input type="checkbox"/> Motorista autoriparatore                 | <input type="checkbox"/> Fotografia                    |
| <input type="checkbox"/> Elettronica radio TV             | <input type="checkbox"/> Lingua inglese  | <input type="checkbox"/> Tecnico officina                         | <input type="checkbox"/> Esperto in cosmesi            |
| <input type="checkbox"/> Elettronica industriale          | <input type="checkbox"/> Lingua francese   | <input type="checkbox"/> Elettrauto                               | <input type="checkbox"/> Disegno e pittura             |
| <input type="checkbox"/> Televisione                      | <input type="checkbox"/> Lingua tedesca  | <input type="checkbox"/> Programmatore su elaboratori elettronici | <input type="checkbox"/> Arredamento                   |
| <input type="checkbox"/> Televisione a colori             | <input type="checkbox"/> (indicare con una crocetta la <input type="checkbox"/> che interessa) |   |  |

Chiedi informazioni più precise compilando e spedendo l'unito tagliando.

NOME \_\_\_\_\_

COGNOME \_\_\_\_\_

PROFESSIONE \_\_\_\_\_ ETÀ \_\_\_\_\_

VIA \_\_\_\_\_ N° \_\_\_\_\_

LOCALITÀ \_\_\_\_\_ CAP \_\_\_\_\_

PROV. \_\_\_\_\_ TELEFONO \_\_\_\_\_

Motivo della richiesta:  per lavoro  per hobby



**Scuola Radio Elettra**  
Via Stellone 5-10126 Torino

L'apparecchio che vi presentiamo è in grado di parlare in italiano grazie ad un rivoluzionario circuito integrato sviluppato dalla "Texas Instruments".

Questo nuovo sistema di sintesi vocale è stato battezzato con il nome di "Tiny Talker". Tiny è in grado non solo di memorizzare un gruppo di frasi ma può operare anche la ripetizione automatica di una sequenza di parole della durata di 32 secondi circa. Si tratta di un sistema a basso costo che può essere impiegato sia a livello hobbistico sia a livello industriale e didattico.



di Filippo Pipitone

# SINTESI VOCALE



La disponibilità di circuiti integrati per la sintesi vocale apre nuove prospettive nelle tecniche di comunicazione "uomo-macchina", agendo da stimolo per i progettisti verso la definizione di nuovi sistemi.

La realizzazione della sintesi vocale, oggetto del presente articolo, è stata fatta dall'autore nei laboratori della E.D.S. Alcamo. Il sistema fa uso della nuova unità della Texas denominata TMS 5110.

L'intercomunicazione vocale tra la macchina e l'uomo rappresenta oggi un mercato in rapida espansione, con applicazioni che variano da giochi elettronici a sistemi di controllo industriale. Mentre la riproduzione del parlato derivante da dati codificati è facilmente ottenibile mediante un microcircuito, fino a pochissimo tempo fa codificare il parlato e memorizzarlo richiedeva uno sforzo maggiore ed un hardware più complesso.

Il Portable Speech Lab della Texas Instruments è un sistema autonomo di analisi del parlato che consente di ascoltare i dati codificati nell'istante stesso in cui la persona pronuncia la frase. L'hardware impiegato è stato notevolmente ridotto nelle dimensioni, passando da quelle di un computer centrale a quelle di un microprocessore standard della Texas In-



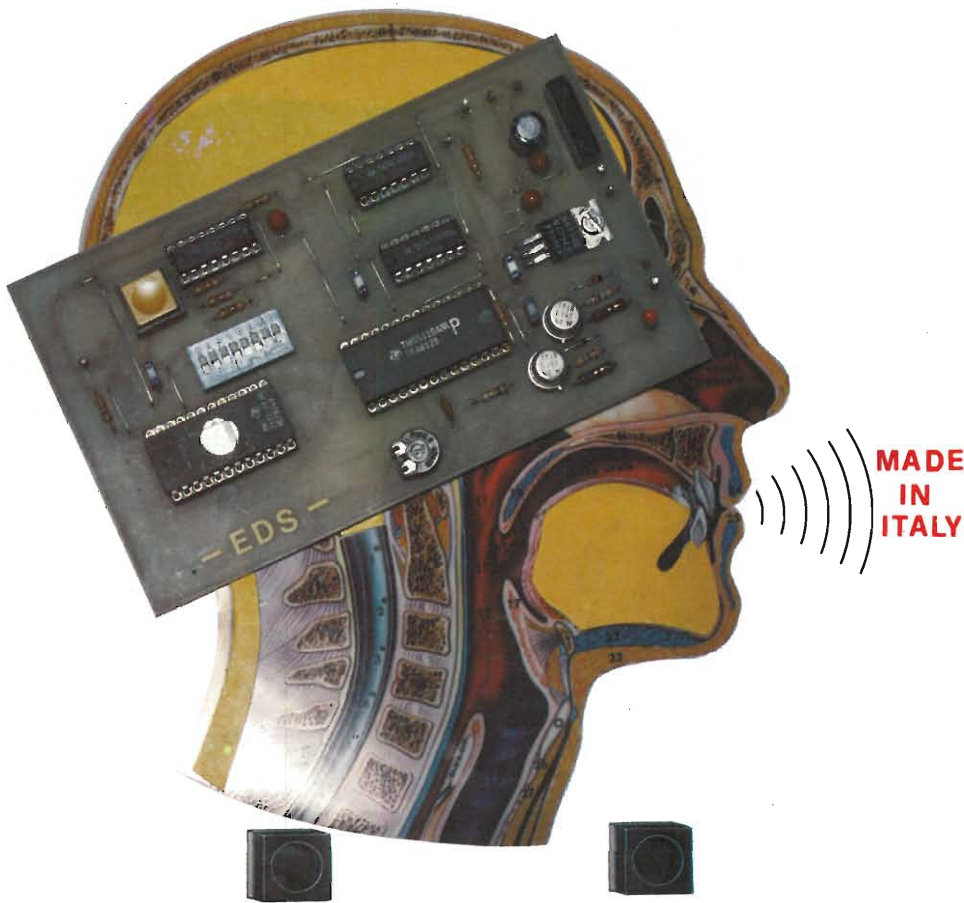


Fig. 1 - Principio di funzionamento del sistema vocale umano.

struments e di un numero di circuiti stampati per l'elaborazione del segnale, il tutto contenuto in un sistema del peso di 12 Kg e che misura 40x23x38 cm. Prima dello sviluppo del Portable Speech Lab, il potenziale utilizzatore eseguiva la registrazione del parlato che desiderava codificare e tale registrazione veniva poi portata alla Texas Instruments per essere digitalizzata e memorizzata. Successivamente venne perfezionato un algoritmo "LPC" per codificare il parlato iniziale, il quale poi, per essere utilizzato, doveva essere sottoposto all'editing. Il parlato infine poteva essere riascoltato soltanto dopo un considerevole periodo di tempo dalla registrazione. Se il potenziale utilizzatore non era soddisfatto dei risultati, si doveva richiamare l'autore del parlato, registrare ed elaborare nuovamente il parlato.

Il Portable Speech Lab, invece, riduce il tempo, lo sforzo e il capitale necessari per "mettere" il parlato in silicio, convertendo direttamente il testo in coefficiente "LPC" ("LINEAR PREDICTION CODING") e sintetizzandone immediatamente i risultati per l'utilizzatore. Questa operazione permette all'utente di ottimizzare ripetutamente i risultati ottenuti.

Il Portable Speech Lab può essere usato in tre modi:

1) Come un sistema dimostrativo dota-

to soltanto di un microfono e di un altoparlante e' particolarmente utile per la valutazione e l'addestramento degli speaker

2) Come un sistema collegato ad un terminale video. Quest'ultimo consente di visualizzare idati del parlato in termini di "Linear Prediction Codes" i quali vengono usati per rigenerare il parlato che può essere successivamente editato per migliorarne la qualità. Inoltre si può usare l'EPROM programmer per trasferire il parlato memorizzato nel Portable

Speech Lab direttamente in memoria non volatile.

3) Come un sistema interfacciabile ad un computer esterno. In questo modo il parlato può essere trasferito in un archivio e quando si rende necessario reperire delle parole o frasi per poterle perfezionare mediante l'editing o per riutilizzarle, queste possono essere facilmente reperite dal file archiviato.

Il Portable Speech Lab non solo viene a colmare una lacuna nel ciclo dello sviluppo della sintesi del parlato, ma getta anche le basi per creare autonomi laboratori per lo sviluppo del parlato.

- a) Il Portable Speech Lab è dotato di:
  - TMS 990 Card Chassis Speech Analysis Board
  - Syntesis Board per TMS51XX/52XX/VSP
  - TM990/302 EPROM Programmer Board
  - TM990/101 CPU Board
  - TM990/201 Memory Expansion Board
  - Altoparlante
  - Microfono e preamplificatore
  - Alimentatore
  - Set di sintetizzatori vocali
- b) Uscita:
  - Programmazione EPROM, TMS2516, 2532, 2708, 2716 con formato in bit seriali (per Tiny Talker) e in byte seriali (per Super Speaker).
- c) Ingresso:
  - Microfono/600 (nastro o cassetta)
- d) Supporti:
  - TMS5100, 5110, 5200, 5220, 5220A VSPS.
- e) Analisi:
  - Campionamento 8 o 10 kHz
  - Data rate prodotto = 1600/2000 bps circa
- f) Capacità ricettiva:
  - 10 secondi di parlato

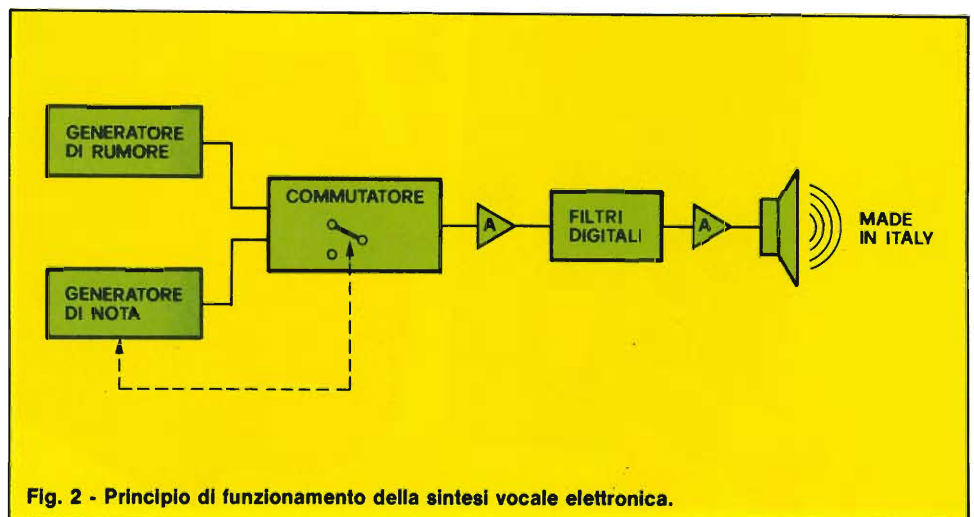


Fig. 2 - Principio di funzionamento della sintesi vocale elettronica.

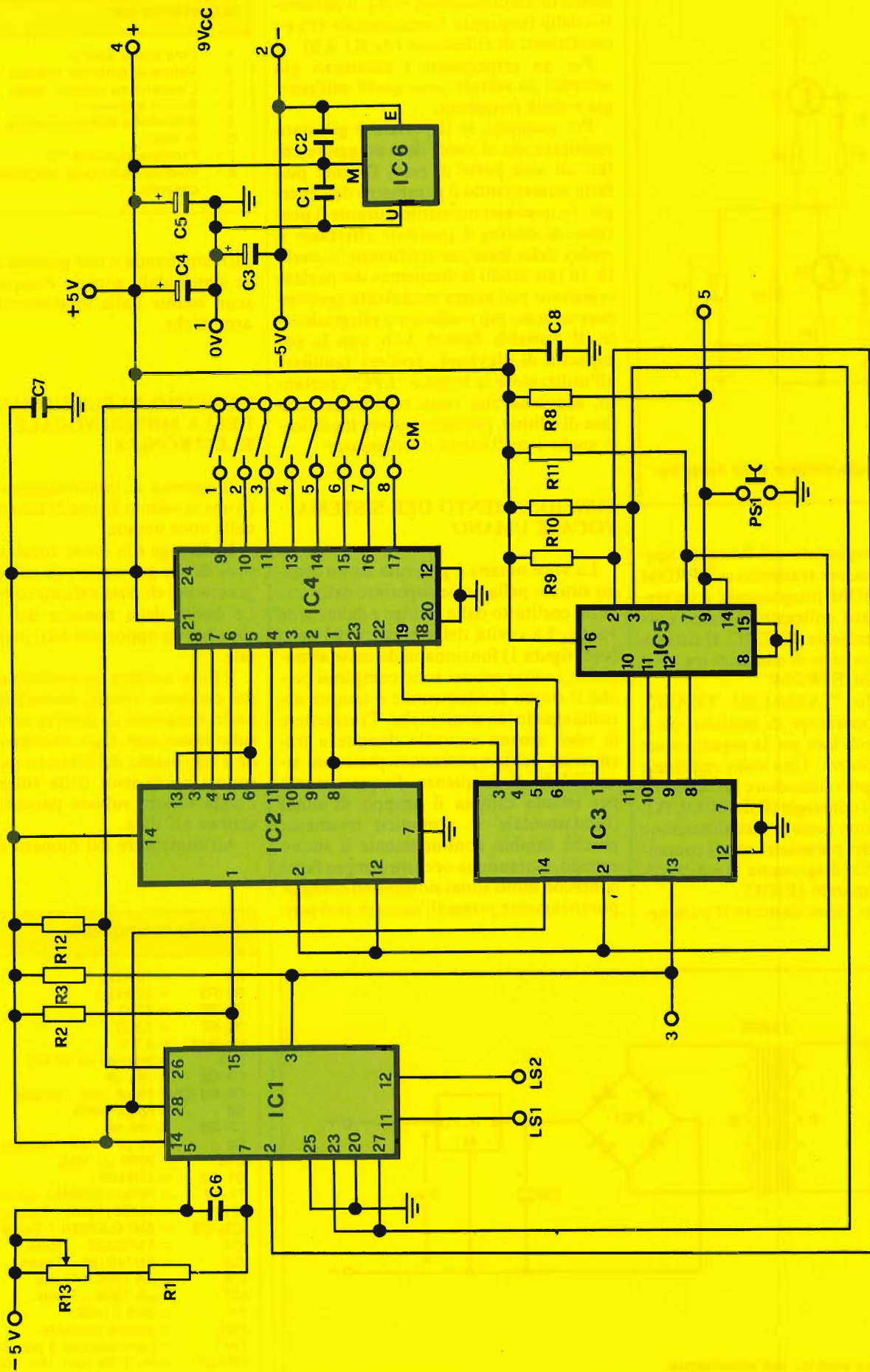


Fig. 3 - Schema elettrico completo della sintesi in italiano.



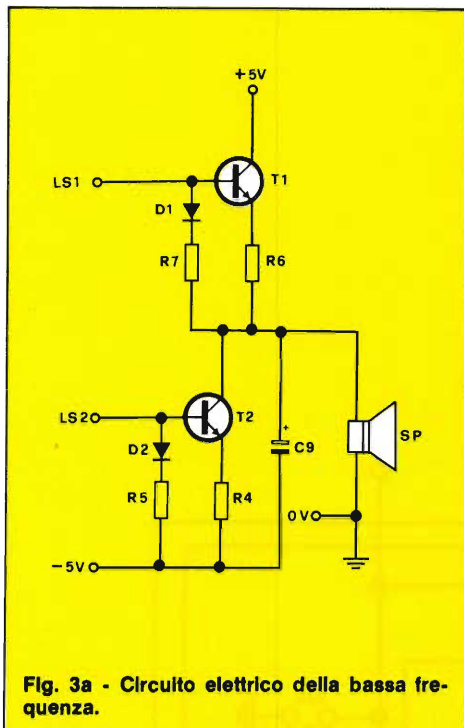


Fig. 3a - Circuito elettrico della bassa frequenza.

Il parlato registrato sul Portable Speech Lab può essere trasferito in EPROM usando l'EPROM programmer e un terminale standard collegato al sistema attraverso l'interfaccia RS-232C. Il sistema è dotato di una serie di comandi tra cui il "(P)ROGRAM EPROM".

Il comando "(A)NALISI FRASE" consente all'operatore di inizializzare il Portable Speech Lab per la registrazione di una frase nuova. Una volta registrata la frase, la si può riascoltare premendo il tasto R che è il comando (R)IASCOLTO. I passi successivi sono la visualizzazione su terminale dei parametri con il comando (L)ISTATO (diagramma 1) e dell'editing con il comando (E)DIT.

Per il primo viene elencato il parame-

tro dell'energia (ENGY), segue il parametro di amplificazione (CE), il parametro della frequenza fondamentale (P) e i coefficienti di riflessione (da K1 a 0).

Per un principiante i parametri più semplici da editare sono quelli dell'energia e della frequenza.

Per esempio, se il parlato è già stato registrato ma si vuole dare maggiore enfasi ad una parte di esso, l'utente può farlo aumentando il parametro dell'energia. In qualsiasi momento durante il processo di editing è possibile effettuare il replay della frase per verificarne la qualità. In tale modo la frequenza del parlato registrato può essere modificata per ottenere un tono più realistico o più gradevole. Il Portable Speech Lab, con la sua capacità di playback, renderà familiare all'utilizzatore la tecnica "LPC"; pertanto, acquisita una certa esperienza nella fase di editing, potranno essere modificati anche i coefficienti di riflessione.

#### FUNZIONAMENTO DEL SISTEMA VOCALE UMANO

La voce umana è generata da un organo situato nella parte superiore della trachea, costituito dalla laringe e dalle corde vocali. La cavità della bocca e del naso (vedi figura 1) funzionano da casse armoniche; i suoni emessi sono complessi perchè il suono fondamentale è sempre accompagnato da armoniche. Trasmettere la voce umana equivale dunque a trasmettere contemporaneamente suoni sinusoidali, di frequenze diverse: istante per istante cambia il gruppo di suoni (fondamentale + armonici) trasmessi, perchè cambia continuamente il suono emesso. Comunque occorre sempre fare i conti con molti suoni sinusoidali contemporaneamente presenti: occorre cioè pen-

Tabella 1 - Tabella delle frasi memorizzate nella EPROM IC4

1 -	Fine corsa asse z
2 -	Valore di tensione alterato
3 -	L'ascensore parte in salita
4 -	Carico eccessivo
5 -	Attenzione batteria scarica
6 -	Al ladro
7 -	Premere pulsante "A"
8 -	Inserire banconota nell'apposito cassetto

sare una banda o una gamma di frequenze sinusoidali, gamma composta in ciascun istante dalla fondamentale o dalle armoniche.

#### PRINCIPIO DI FUNZIONAMENTO DELLA SINTESI VOCALE ELETTRONICA

Il sistema di funzionamento è basato (come si vede in figura 2) sul meccanismo della voce umana.

La laringe e le corde vocali sono sostituiti da un generatore di rumore, da un generatore di note e da un commutatore. Le cavità della bocca e del naso sono simulate da opportuni filtri in codice digitale.

Il filtro realizza un modello elettronico del condotto vocale, assimilato ad N cilindri congiunti di diversa sezione, posti sullo stesso asse. Ogni cilindro corrisponde a uno stadio del filtro e i parametri K sono i coefficienti della riflessione che l'onda sonora subisce passando da una sezione all'altra.

All'aumentare del numero degli stadi

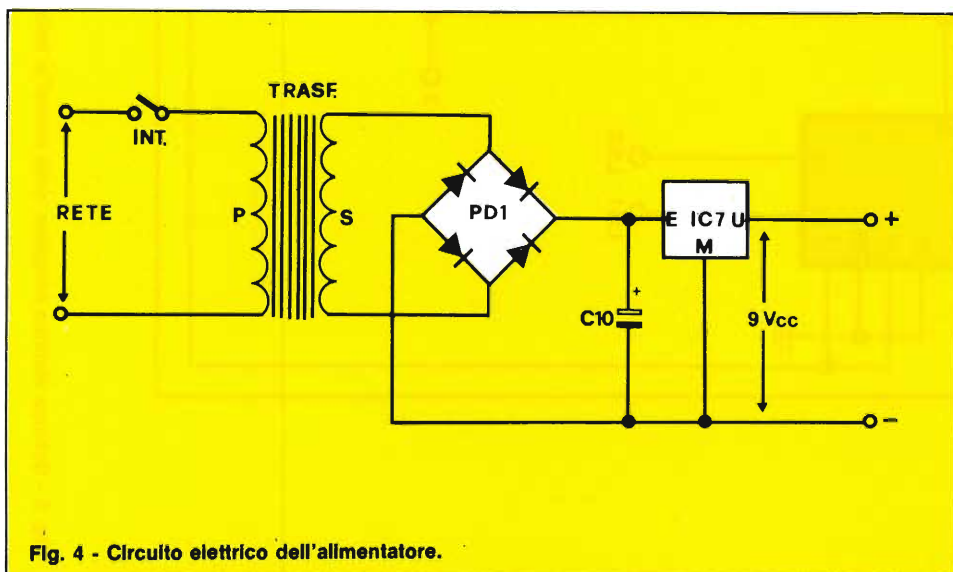


Fig. 4 - Circuito elettrico dell'alimentatore.

#### ELENCO COMPONENTI

R1	=	10 kΩ
R2-R3	=	22 kΩ
R4-R6	=	27 Ω
R5-R7	=	1,8 Ω
R8-R12	=	4,7 k
R13	=	trimmer da 47 kΩ
C1-C2	=	100 nF
C3-C4-C5	=	10 μF 16V - tantalio
C6	=	68 pF NPO
C7-C8	=	100 nF
C9	=	10 μF - 16V - tantalio
C10	=	2200 μF 16VL
D1-D2	=	1N4148
T1-T2	=	BFR41/2N5551/2N1613
IC1	=	TMS5110NL - Texas
IC2-IC3	=	SN74LS393N - Texas
IC4	=	TMS2532 - Texas
IC5	=	SN74S188 - Texas
IC6	=	μA 7905 - Texas
IC7	=	μA 7809 - Texas
P1	=	B40 C1500
PS1	=	tasto a pulsante
CM	=	commutatore 8 pos. cd.
TRASF	=	Pr. 220V sec. 15V - 600 mA

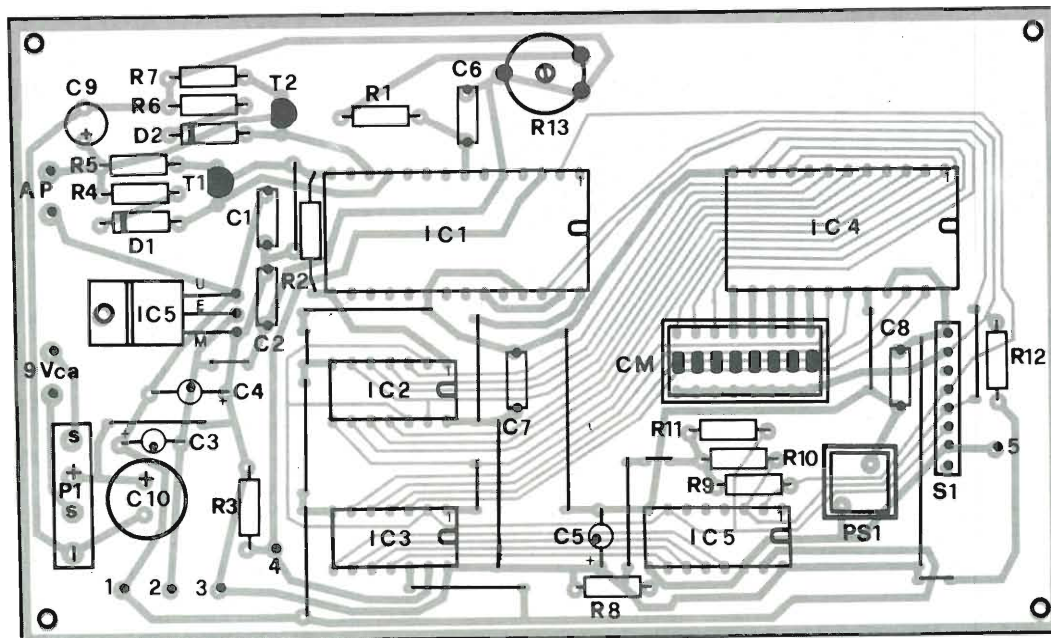


Fig. 5 - Disegno della disposizione pratica dei componenti.

la voce sintetizzata acquista maggiore naturalezza, raggiungendo una buona qualità per  $N=10$ .

Il filtro viene eccitato da due tipi di forzanti. La forzante periodica simula la vibrazione delle corde vocali e contribui-

sce alla generazione dei suoni vocalizzati, come le "e" nella parola "esempio".

La forzante non periodica fornisce il rumore necessario alla generazione dei suoni non vocalizzati, come la "p" di "esempio". Durante i suoni non vocaliz-

zati le corde vocali rimangono aperte ed il condotto vocale viene parzialmente o totalmente ostruito.

Il sintetizzatore viene controllato da un set di 12 parametri, che vengono periodicamente aggiornati per seguire le varia-

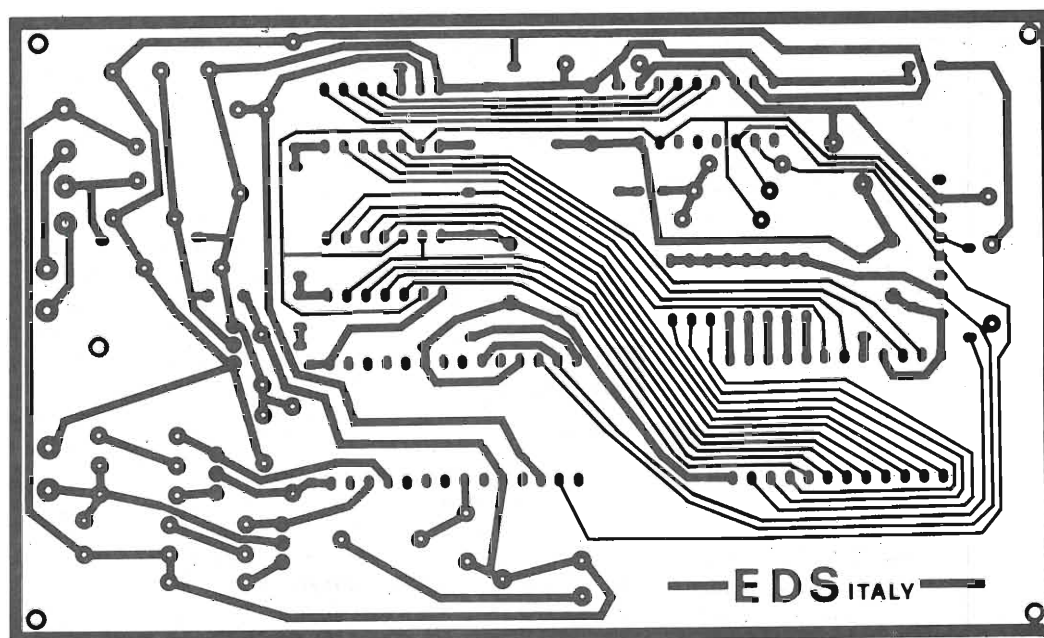
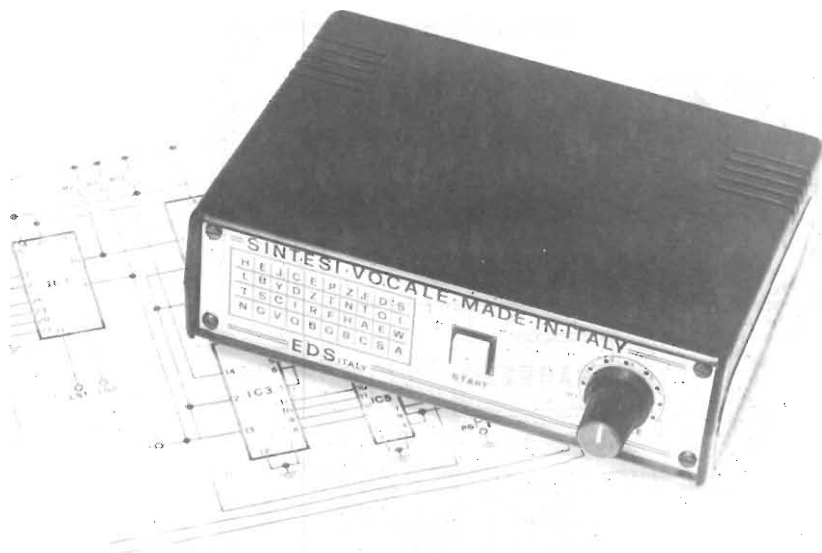


Fig. 6 - Circuito stampato della sintesi vocale in scala 1 ÷ 1 visto dal lato rame.





Aspetto della sintesi vocale in italiano in proporzione a uno schema elettrico. Si noti la compattezza e la minima dimensione dello strumento.

zioni nell'articolazione del condotto vocale, nella fonazione e nell'intensità del suono.

Il primo parametro, E, controlla il guadagno dell'amplificatore posto tra filtro e generatore forzanti e permette di variare l'energia del segnale sintetizzato.

Il secondo parametro, P, controlla la frequenza della forzante periodica durante i frames vocalizzati. P sta per Pitch, ovvero la frequenza fondamentale.

Il frame non vocalizzato viene segnalato mediante il valore convenzionale  $P=0$ . Gli altri 10 parametri, da k1 a k10 sono i coefficienti del filtro a 10 stadi.

Nel TMS 5110/5220 i 12 parametri sono codificati su 10 bit e vengono aggiornati ogni 25 ms. Ne risulta un data rate di 4,8 kbit/s, valore che può venire ridotto del  $70 \div 80\%$ .

## CONSIDERAZIONI ECONOMICHE

Per soddisfare differenti esigenze di costo e prestazioni, il sintetizzatore è stato inserito in due diversi chips: il TMS 5110 ed il TMS 5220.

Il TMS 5110 ha un bus di controllo a 4 bit attraverso cui riceve i comandi da un controller della famiglia TMS 1000. I parametri LPC sono contenuti in una ROM esterna, il TMS 6100, che li fornisce serialmente al sintetizzatore. La capacità di memoria di 131 kbit permette circa due minuti di parlato.

Nel caso sia necessaria una maggiore capacità, è possibile collegare fino a 16 TMS 6100 al chip di sintesi.

Sebbene il sistema che ne risulta sia formato da tre o più chips, il controller deve comunicare soltanto con il sintetizzatore, che provvede direttamente alla gestione delle memorie. Ciò semplifica le operazioni del controller, che può venire utilizzato anche per altre funzioni di sistema. Il TMS-5220 ha un bus a 8 bit, TTL compatibile, che ne permette l'uso come chip periferico nei sistemi a microprocessore. La CPU può controllare il sintetizzatore sia in polling, testando lo stato del dispositivo, sia in interrupt. Pur osservando la possibilità di interfacciamento diretto con le memorie TMS 6100, il TMS 5220 può, sotto controllo software, leggere i parametri LPC da un buffer interno, accessibile al micro. Ciò rende il sistema più flessibile, lasciando al progettista la possibilità di memorizzare le parole in EPROMS, floppy od altre memorie non volatili. La CPU provvede al trasferimento dei codici nel buffer del sintetizzatore, ogni volta che è richiesto l'output vocale.

## CIRCUITO ELETTRICO

Lo schema elettrico completo della sintesi vocale viene illustrato in figura 3, mentre la figura 3a mostra la sezione di BF. Come si nota tutto il sistema risulta di estrema semplicità. Il cervello di tutto il circuito è il TMS 5110A (IC1) che svolge tutte le complesse funzioni di sintesi digitale. La rete formata da R13/R1 e C6 stabilisce l'esatta frequenza dell'oscillatore e R13 andrà regolato per ottenere un'ottima riproduzione della voce. IC2 e IC3 sono dei doppi contatori binari.

I livelli di I/O e ROM di IC1 (pin 15 e 3) sono interfacciati con IC2 e IC3. Le uscite in codice binario di questi ultimi sono collegate con gli ingressi della EPROM-TMS 2532 (IC4) ad esclusione di metà di IC3 le cui uscite sono collegate con la PROM-IC5 (SN74S188).

Il funzionamento del sistema necessita di due tensioni e cioè un +5V ed un -4V.

Queste tensioni vengono ottenute con un unico circuito integrato regolatore IC6 (7905) che necessita al suo ingresso di una tensione continua di soli 9 V<sub>cc</sub>. (IC7 7809).

Questa viene ottenuta dal circuito di fig. 4.

A montaggio ultimato se non sono stati commessi errori l'apparecchio funzionerà immediatamente.

Per far parlare la scheda è sufficiente selezionare tramite il commutatore "CM" che fa capo agli ingressi di IC4 una delle otto posizioni e successivamente premere il pulsante "START - PS1" per sentire in altoparlante una delle ultime meraviglie dell'uomo che è riuscito anche questa volta in una impossibile impresa a far parlare le macchine e si ripropone in un prossimo futuro di dialogare con esse creando così la simbiosi "uomo-macchina".

Passiamo ora al montaggio.

Le figure 5 e 6 illustrano rispettivamente la disposizione pratica dei componenti e il circuito stampato in scala 1:1 visto dal lato rame.

E' consigliabile iniziare il montaggio della sintesi vocale saldando come prima cosa tutti i cavallotti dal lato componenti quindi tutti i resistori, i condensatori elettrolitici e al tantalio tenendo conto della polarità, i diodi, i transistori e i circuiti integrati che andranno montati tutti su zoccoli ad eccezione di IC6 che va sistemato direttamente sul circuito stampato. Mentre IC7 va montato sul pannello posteriore del contenitore che funge anche da dissipatore.

A secondo delle modalità di impiego della sintesi il pulsante "PS1" ed il commutatore "CM" possono essere sistemati sia direttamente sul circuito stampato sia direttamente sul pannello anteriore del contenitore.

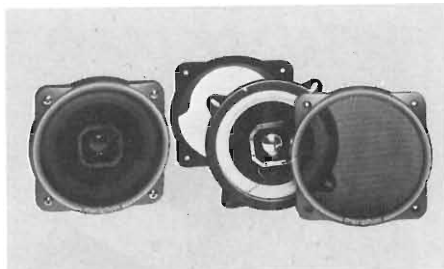
La tabella 1 illustra il contenuto delle frasi in italiano memorizzate nella EPROM (TMS 2532) da noi impiegata nel progetto.

## Bibliografia

- 1) Gunawardana: Using the LPC Speech Synthesis circuits electronic product design - Ugust 80
- 2) Riccardo Riccardi: Sintesi vocale mediante circuiti integrati Texas Instruments Semiconduttori Italia S.p.A.

Si ringrazia inoltre per la collaborazione data Gian Paolo Noris della Texas Instruments di Milano per aver reso possibile la programmazione del sistema in italiano.

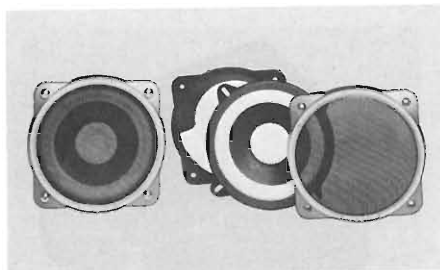
# Prodotti Nuovi



**COPPIA ALTOPARLANTI HI-FI CAR "MERIPHON" serie SLIM Mod. LG/84**

- Sistema: 2 vie
- Norme: DIN
- Woofer: Ø 130 mm - sospensione pneumatica in tela
- Tweeter: Ø 50 mm
- Potenza max.: 30 W
- Risposta in frequenza: 120 ÷ 20.000 Hz
- Dimensioni: 130x130 mm
- Accessori: griglia parapioggia e cavetti

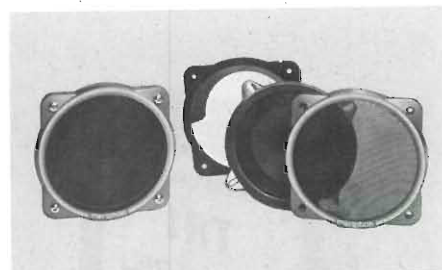
KA/5283-04



**COPPIA ALTOPARLANTI HI-FI CAR "MERIPHON" serie SLIM Mod. LG/85**

- Sistema: Bicono
- Norme: DIN
- Woofer: Ø 130 mm - sospensione pneumatica in tela + conetto
- Potenza max.: 25 W
- Risposta in frequenza: 120 ÷ 12.000 Hz
- Dimensioni: 130x130 mm
- Accessori: griglia parapioggia e cavetti

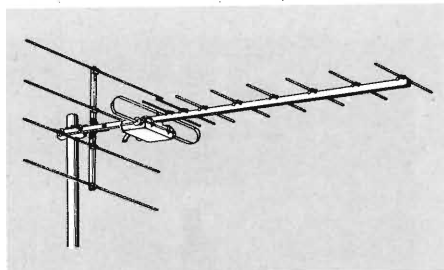
KA/5284-04



**COPPIA ALTOPARLANTI HI-FI CAR "MERIPHON" serie SLIM Mod. LG/86**

- Sistema: Monovia larga banda
- Norme: DIN
- Woofer: Ø 130 mm - sospensione in tela
- Potenza max.: 12 W
- Risposta in frequenza: 150 ÷ 9.000 Hz
- Dimensioni: 130x130 mm
- Accessori: griglia parapioggia

KA/5285-04



**ANTENNA UHF LARGA BANDA SERIE STANDARD "WISI" Mod. ER 13**

- Canali: 21 ÷ 69
- Polarizzazione orizzontale o verticale
- Numero elementi: 13
- Guadagno max.: 11 dB
- Rapporto A/I: > 20 dB
- Angolo d'apertura: orizzontale 50°/verticale 65°
- Resistenza al vento (NI): in orizzontale 22,6
- lunghezza: meccanica 720 mm  
elettrica (A) 1,5

NA/4742-00

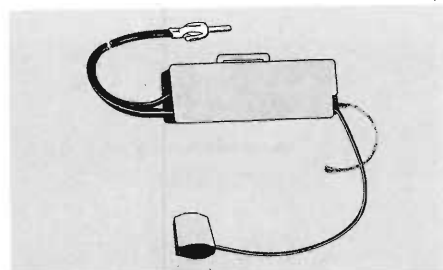


**AMPLIFICATORE A LARGA BANDA "WISI" Mod. VX 43**

Espressamente studiato per l'impiego in piccoli o medi impianti, quando occorre aumentare la capacità di distribuzione.

- Risposta in frequenza: 40 ÷ 860 MHz
- Guadagno: 22 dB
- Livello d'uscita: 114 dB µV a 60 dB IM
- Cifra di rumore: 8 dB
- Coefficiente di schermatura: 67 dB
- Alimentazione primaria: 220 V c.a. - 50 Hz

NA/0583-15



**ANTENNA LUNOTTO "MERIPHON" Mod. LG/84**

Completa di amplificatore universale.

Adatta per tutte le auto fornite di lunotto termico

- Alimentazione: 10 ÷ 16 V c.c.
- Assorbimento: 9 mA
- Rendimento: FM 8 dB - AM-LW-SW 12 dB
- Lunghezza cavo completo di spinotto Jack e di cavo massa: 4 m

KT/2500-00



**MICROFONO CON ECHO "DENSEI" Mod. CBE-2002**

Completamente elettronico e semplice da usare. Echo regolabile con cacciavite.

- Sensibilità: -25 dB a 1000 Hz (a VR max e a volume VR echo minimo)
- Impedenza: 1 kΩ (1.000 Hz)
- Risposta in frequenza: 150 ÷ 3500 Hz
- Tempo di echo: 60 ms
- Rumore di fondo: 1,2 mV
- Capsula microfonica: tipo ECM
- Alimentazione 9 V c.c.
- Dimensioni: 68x51x112 mm

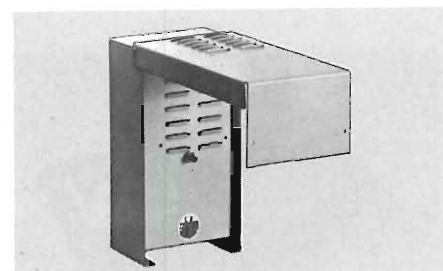
NT/3511-00



**MICROFONO CON AMPLIFICATORE DI COMPRESIONE INCLUSO "DENSEI" Mod. DM 310 ALC**

- Indicatore di livello di uscita
- Slider per il controllo del volume
- Sensibilità: -22 dB a 1000 Hz
- Impedenza: 3 kΩ
- Risposta in frequenza: 300 ÷ 8000 Hz
- Direttività: omnidirezionale
- Massima tensione d'uscita: 80 mV
- Alimentazione: 9 V c.c.
- Commutatore PARLA-ASCOLTA
- Dimensioni: 68x51x113 mm

NT/3512-00



**SIRENA D'ALLARME "LA SONORA" Mod. SIC 10**

Sirena autoalimentata autoprotetta, realizzata in custodia metallica a doppio coperchio, verniciata in epossidico per la migliore protezione contro gli agenti atmosferici.

- Protezione contro aperture e rimozione.
- Linea bilanciata per protezione taglio e/o cortocircuito cavi
- Allarme acustico, con tempi programmabili: 1', 30", 5', 7', 10' - ad esaurimento batteria.
- Allarme acustico differenziato (suono monotonale) per avviso batteria scarica (soglia 10,5 V)

OT/7812-00



# Notizie dal Mondo



## INTERFACCIA PER REGISTRATORE Mod. TR1

- È una interfaccia che amplifica e migliora il segnale tra la ZX80 e 81, o qualsiasi tipo di registratore a cassette.
- Rende più affidabile la memorizzazione dei programmi.
- Costruito in materiale antiurto

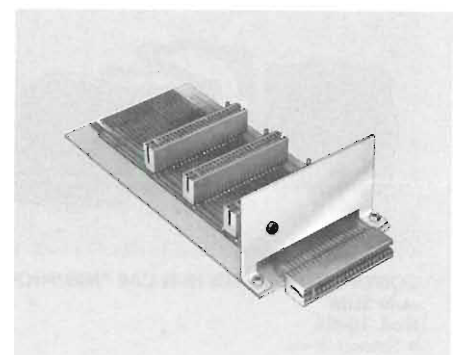
56/1003-00



## MODULO A/D E D/A CONVERTER Mod. DCP-A

- Questo modulo è una delle periferiche collegabili al DCP-P (ITC/0110-15) e contiene un convertitore a 8 bit da analogico a digitale e da digitale ad analogico.
- Ideale per applicazioni di controllo e di misure di temperatura, luce o il controllo di un Joystick ecc.
- Costruito in materiale antiurto

56/1005-00



## MOTHER BOARD

- Una basetta per il collegamento di ulteriori quattro schede oltre le normali periferiche, espansione RAM, stampante ecc., a qualsiasi ZX80 e ZX81.
- Utile per le altre schede della serie: 56/1008-00; 56/1009-00; 56/1010-00

56/1007-00



## MODULO SLOW PER ZX80

- Questo circuito rende totalmente compatibile lo ZX80 dotato di 8K ROM allo ZX81, eliminando la fastidiosa perdita di sincronismo.
- In confezione Self-Service

56/1008-00



## SCHEDA SONORA PER ZX80 E ZX81

- Questa scheda interfacciata al bus Sinclair è capace di generare tre «voci» interamente programmabili come inviluppo e frequenza per sintetizzare tutti gli effetti sonori desiderati.
- Dispone inoltre di 2 porte di I/O per collegamenti specifici.
- In confezione Self-Service

56/1009-00



## INVERSE VIDEO PER ZX81

- Questo circuito appositamente realizzato per lo ZX81 consente il passaggio dalla immagine positiva a quella negativa mediante comando elettronico.
- In confezione Self-Service.

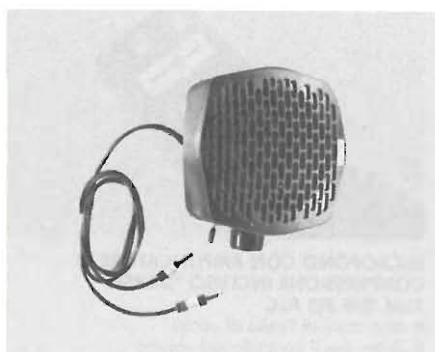
56/1010-00



## Q SAVE PER ZX81

- Interfaccia studiata per dare un'uscita costante al computer; prelevando il segnale d'uscita dal registratore, filtrandolo, perchè il programma sia sempre caricato correttamente.
- La velocità di caricamento di un programma, aumenta di circa 16 volte, passando da un tempo di 6 minuti a circa 26 secondi.
- In confezione Self-Service.

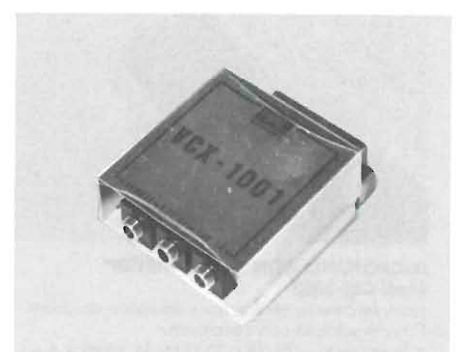
56/1011-00



## BOX SONORO

- Amplificatore da collegare alla ZX Spectrum per amplificare i suoni generati dal computer e quelli provenienti dal registratore in fase di "LOAD".
- Il collegamento è immediato e non necessita di ulteriore alimentatore.

56/1012-00



## ADATTATORE PER REGISTRATORE Mod. VCX-1001

- L'adattatore VCX-1001 consente il collegamento di un normale registratore al computer VIC 20 o alla serie PET/CBM.
- Amplifica il segnale, rendendo più affidabile la memorizzazione dei programmi.

56/1014-00

# NCC '83

## UNA FIERA STRAVAGANTE

di Claudio Fiorentini

Pensate ad un grandissimo ovale sormontato da una cupola un po' strana: questo è il padiglione principale del grande complesso sportivo che ha ospitato l'edizione 1983 della "National Computer Conference" cioè la maggiore fiera americana del settore informatica.

Ma il complesso non è stato in grado, con le strutture esistenti, di accogliere gli oltre 800 espositori di ogni parte degli Stati Uniti e dei più importanti paesi industrializzati di Oriente e Occidente. All'esterno erano state rizzate una serie di gigantesche tende bian-



Il padiglione principale della mostra, inconfondibile per la sua forma stravagante.



L'ingresso della mostra NCC 83.



Difficile poter dire quali tipi di computer tratta questa ditta anche se come allestimento sembrerebbe più adatto al salone della spremuta!



In quanto a stranezze questa è sicuramente una delle più grosse: un dispositivo a raggi infrarossi che permette a due computer distanti anche alcuni metri di comunicare fra loro e di scambiarsi informazioni senza alcun filo?! Funzionerà?

che anch'esse affollate di espositori e di pubblico.

Il paesaggio si rivelava così un po' surreale e gironzolare, sotto un sole a tratti accecante, in mezzo a queste tende assumeva il valore di una ricerca di una oasi di fresco e di ristoro.

Ma certamente questa edizione della NCC non si farà solo ricordare per il caldo ma soprattutto per le interessanti novità che si sono potute ammirare dal



Dalla Sony una strepitosa novità: dopo il walkman è l'epoca del watchman, il televisore portatile!

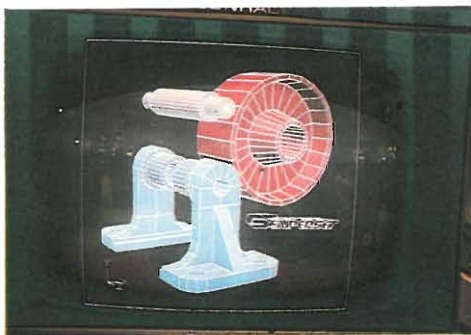


Il watchman è stato realizzato grazie alla disponibilità di una nuova tecnologia Sony nella realizzazione dei tubi piatti. Nella foto due modelli da 2" l'uno.

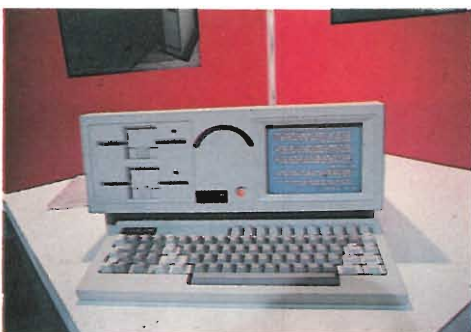
6 al 9 maggio. Questa fiera, svoltasi ad Anaheim in California, posto famoso soprattutto perché vi si trova la meravigliosa Disneyland, si tiene ogni anno in una città diversa degli Stati Uniti. La prossima edizione si svolgerà, pensate un po', a Las Vegas nel Luglio del 1984.

Comunque è veramente divertente ammirare le stranezze che si possono osservare in mostre americane... Difficilmente in Italia sarebbe possibile am-





Un po' di grafica con questo sistema di disegno grafico che fa sognare gli appassionati. Quando anche un piccolo personal da poche centinaia di migliaia di lire potrà fare una simile grafica?



Ed ecco il raffinato Hyperion.



E che ve ne sembra del COMPAQ?



Arriverà forse un giorno nel quale anche il Colonello Bernacca si servirà di un microcomputer come questo per illustrarci le sue previsioni. Per il momento accontentiamoci di intravedere il continente americano.

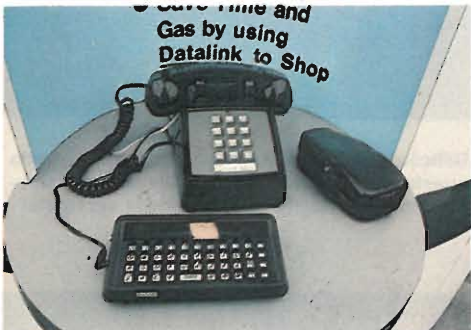
mirare stand così stravaganti ed elaborati come quelli qui presenti. Ovviamente è anche molto importante poter vedere quali macchine si vanno evolvendo per poter capire con anticipo cosa accadrà fra qualche mese anche in Italia.

Se un insegnamento si può trarre dopo aver visitato la NCC 83 è il seguente: Piccolo è bello! Anzi più che piccolo sarebbe meglio dire portatile è bello.

È incredibile come era vasta l'offerta di sistemi che sono ormai definiti da tutti con la parola inglese di "Portable". Adirittura questa mostra ha tenuto a battesimo una nuova rivista americana che si chiama ovviamente "Portable Computer".

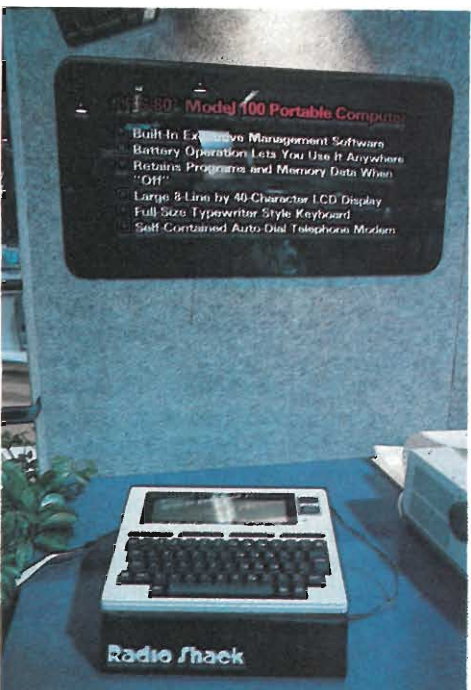
Ma a che cosa serviranno poi questi particolari tipi di elaboratori?

Ovviamente per la mentalità europea non ha molto ma se pensiamo per un attimo alla frequenza con la quale gli americani prendono l'aereo ecco che molti interrogativi cadono e si può intravedere un interessante mercato an-

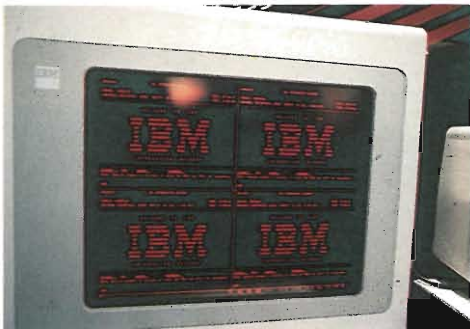


Se si serve un computer per i veloci collegamenti con banche dati, magari da una cabina telefonica, ecco il Lexicon 31 con modem incorporato.

Dalla Tandy Radio Shack ecco il nuovissimo modello 100: il non-plus-ultra in fatto di portatili.



Dalla Sharp un altro modello di computer da valigetta con schermo a cristalli liquidi incorporato.



Dalla IBM uno sconvolgente schermo piattissimo, solo 2 cm., realizzato con la moderna tecnologia del Plasma.

che per questo tipo di macchina. In Italia ancora non sono distribuiti più di due o tre tipi diversi. Ma presto, per un fenomeno inarrestabile di scambio di esperienze e di mercati, ne vedremo diversi anche da noi. Volendo tentare di indovinare quali saranno prima distribuiti da noi potremmo citare l'IBM compatibile Hyperion della Canadese Dynaloc., oppure si potrebbe scommettere sul DOT, molto sofisticato con i suoi nuovissimi dischetti da 3" 1/2, o ancora sul Pied Piper che, udite udite, prende il nome da un famoso personaggio delle favole: il pifferaio magico. L'allusione a voler incantare tutti gli appassionati è forse fin troppo scontata.

Una caratteristica delle mostre americane è che spesso si viene fermati da piacevoli fanciulle che letteralmente ti appiccicano addosso, sul vestito, sulla tessera di ingresso o sulle borse a tracolla degli strani pupazzetti autoadesivi di vario colore che sono in qualche modo reclamizzati dai vari produttori. Altro che i soliti adesivi che qui in Italia sono fra le altre cose così difficili da trovare!

Comunque tante macchine, tantissima gente, 800 espositori ed oltre 100.000 (si proprio centomila) visitatori, e tante cose interessanti da vedere. Le fiere sono comunque importanti ed interessanti per cui il nostro consiglio è quello di andarle a visitare anche se quelle italiane sono ovviamente più piccole!

# IMPIEGO PRATICO DELL'FX 209

di Aldo Borri

**Questo integrato per la sua versatilità si presta egregiamente per l'impiego come convertitore AD e DA, come modulatore a delta, come scrambler. Questa nota di applicazione fornisce l'idea al progettista di alcuni interessanti circuiti realizzabili con FX209.**

L'FX209, un integrato realizzato dalla Consumer Microcircuits, è un codificatore e decodificatore digitale che rimpiazza tutti i componenti attivi attualmente impiegati nei sistemi di modulazione a delta.

Quando il circuito opera come codificatore l'uscita logica fornisce, in ampiezza e fronte, l'informazione ad un sistema locale di trascodifica, che produce un segnale che approssima il segnale di ingresso.

Il segnale decodificato localmente è connesso indietro all'ingresso invertito per minimizzare l'errore.

La polarità dell'errore è comparata e misurata ogni ciclo e determina l'uscita logica.

Quando il circuito opera come decodificatore, esso realizza la funzione inversa producendo una informazione analogica partendo da un segnale digitale ed usando un circuito simile.

Il livello logico di uscita del codificatore è disponibile per successive elaborazioni digitali.

Operazione quali ritardi, memorizzazione e filtri sono facilmente ottenibili con l'aiuto di shift registers.

Se il livello di potenza è assunto costante ed il segnale logico viene demodulato con un semplice RC, ne risulta un segnale di ampiezza costante, cosicché il circuito realizza la funzione di controllo automatico e può essere osservata al pin 9 (vedi schema a blocchi di figura 1).

L'FX 209 trova impiego in applicazioni quali la modulazione della luce, i sistemi di controllo automatico del guadagno, l'ottenimento di ritardi audio, i sistemi di antintercettazioni etc.

## CIRCUITO DI VALUTAZIONE DELL'FX 209

Lo schema elettrico della figura 2 mostra l'integrato FX 209 in un semplice circuito che ne consente la valutazione delle prestazioni.

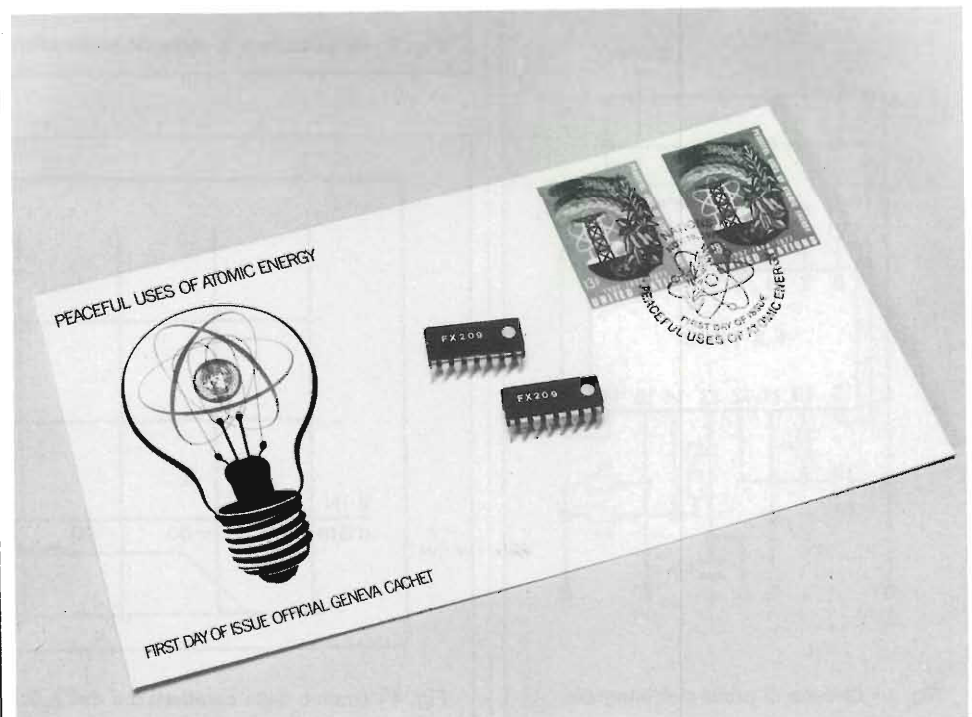
Per meglio comprendere l'effetto della scelta dei valori dei componenti, si riporta di seguito la descrizione delle funzioni cui sono legati i componenti esterni all'integrato.

R1 C1 - Questi componenti fanno parte del decodificatore: la costante di tempo è scelta in modo da ridurre il rumore senza sottoattenuare le frequenze vocali.

R2 C2 - Questi componenti integrano l'uscita di cui al punto 6 che è usata per variare il valore del fronte disponibile a C1.

R3 - Questa resistenza determina il tempo di discesa della tensione in C2.

R4 R5C' in - Forma il circuito di stabilizzazione del canale inattivo e provvede





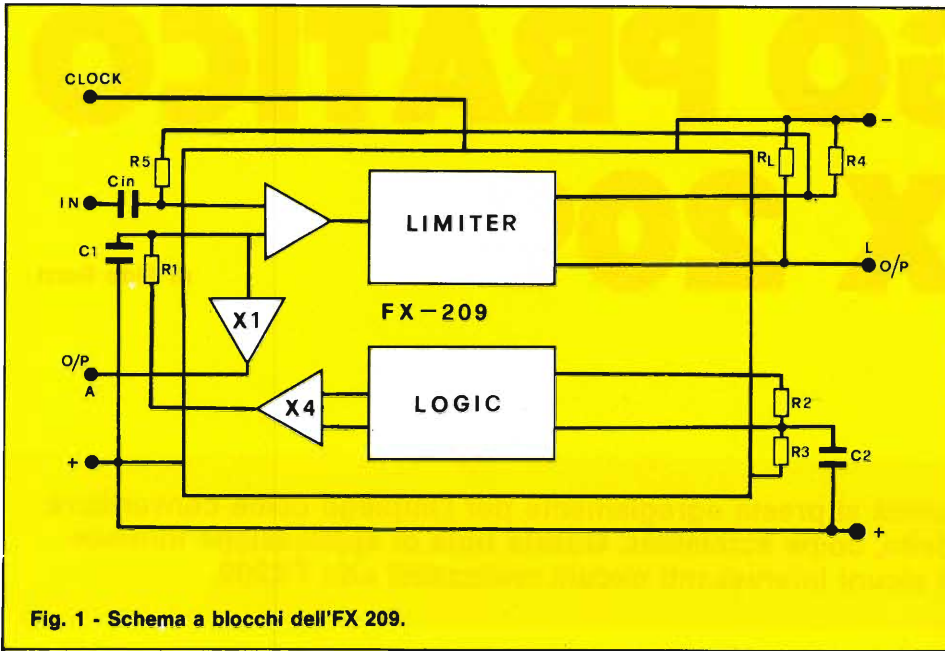


Fig. 1 - Schema a blocchi dell'FX 209.

alla corretta polarizzazione d'ingresso.  
**FORMULA:**  $R5C'in$  in 1/1a più bassa frequenza da codificare. Disinserire  $R5C'in$  per le operazioni in CC o quando si usa l'integrato come decodificatore.  
 RL - Carico in uscita, valore normale 10k  
 Clock Input (Pin 2) - L'uscita al pin 16 cambia sul fronte negativo del clock. Il livello di soglia del clock è tra -1,5V e -5V rispetto alla alimentazione positiva.  
 Multiplex (Pin 16) - Quando è negativa (circuitto aperto) abilita O/P al piedino 15. Quando è positiva O/P al piedino 15, negativo, Pin 6 - Uscita di tipo "circuitto aperto".

**APPLICAZIONI DELL'FX 209**

**Amplificatore A.G.C.**

La figura 3 mostra l'integrato FX 209 connesso come amplificatore A.G.C. L'uscita logica (Pin 15) del FX 209 è effet-

**ELENCO COMPONENTI**

- R1 = 100 kΩ
- R2 = 91 kΩ 2%
- R3 = 1,2 MΩ
- R4 = 270 kΩ
- R5 = 1,2 MΩ
- RL = 10 kΩ
- C1 = 2,2 nF
- C2 = 1 μF
- Cin = 0,47 μF
- IC = FX209 consumer microcircuits (Esco italiana - MI)

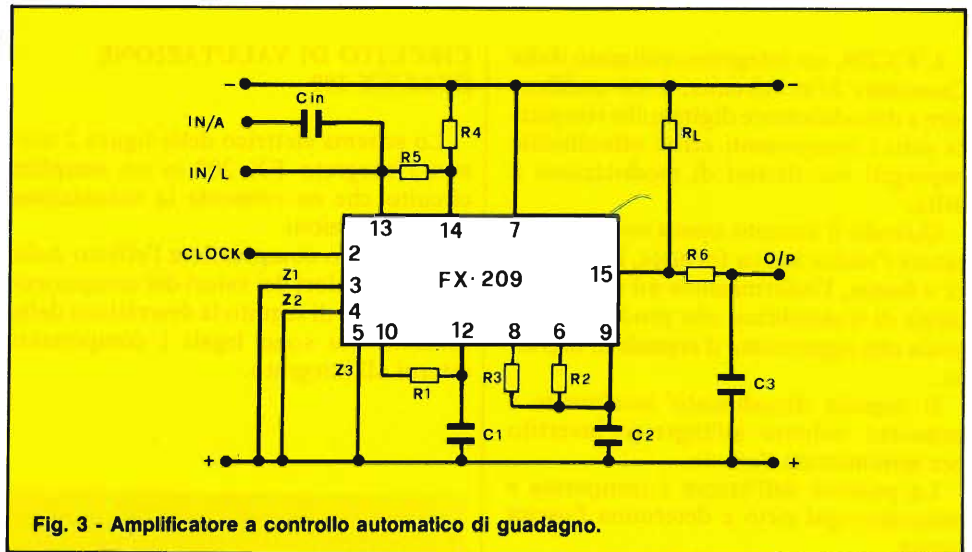


Fig. 3 - Amplificatore a controllo automatico di guadagno.

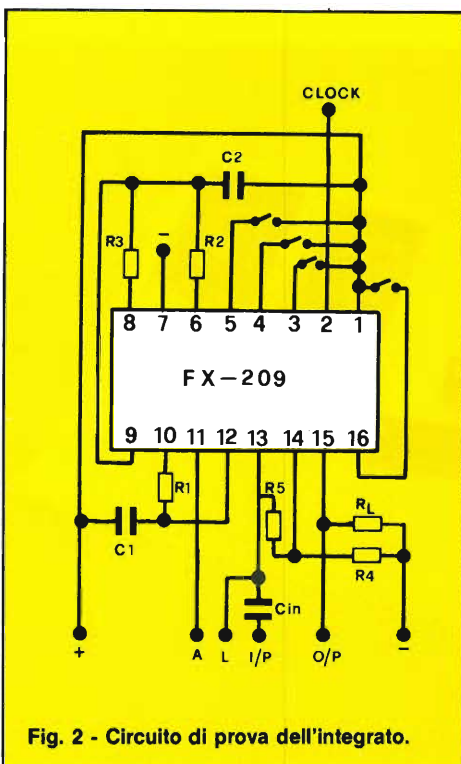


Fig. 2 - Circuito di prova dell'integrato.

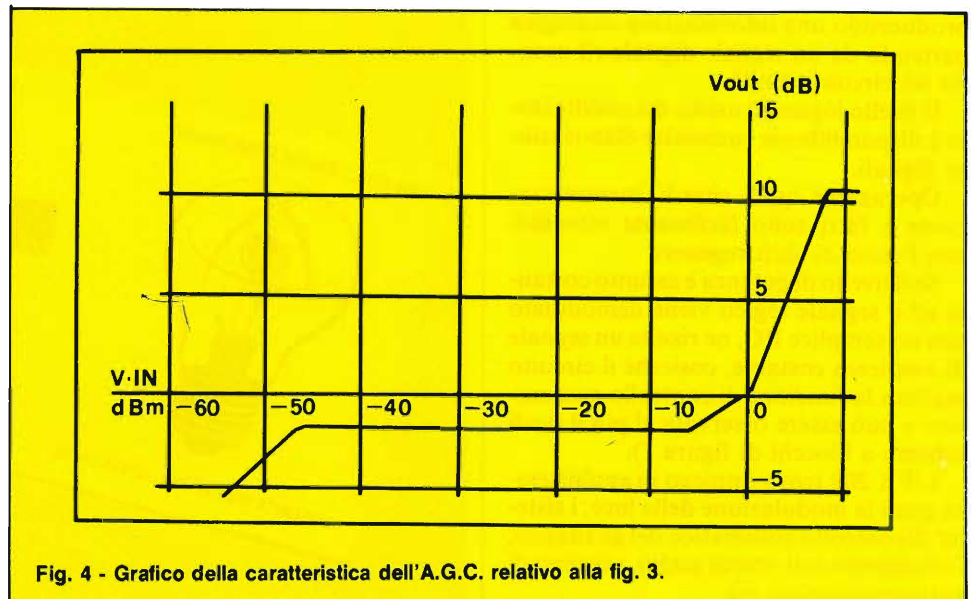


Fig. 4 - Grafico della caratteristica dell'A.G.C. relativo alla fig. 3.

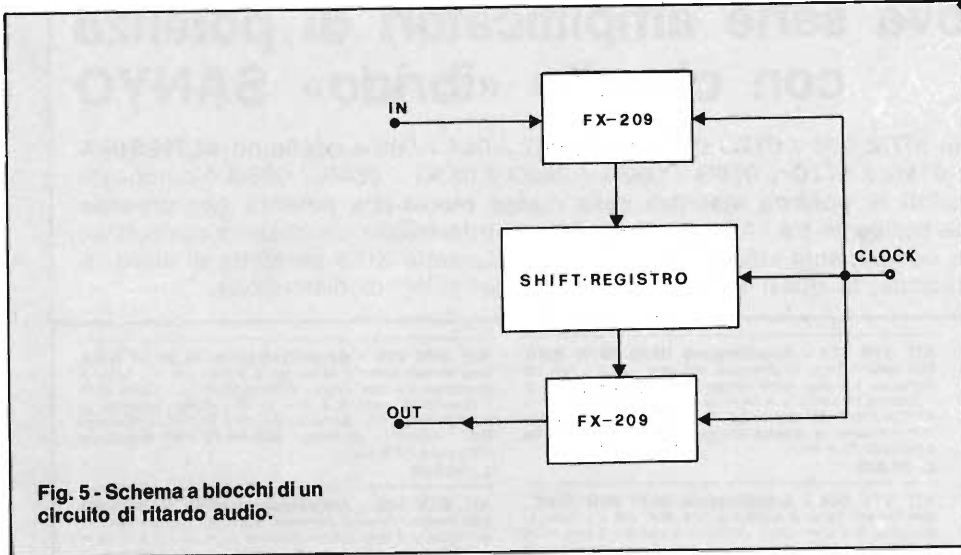


Fig. 5 - Schema a blocchi di un circuito di ritardo audio.

tivamente una funzione A.G.C. del segnale di ingresso.

Il punto di inserzione ed il tempo di rilasciamento della funzione A.G.C. sono definiti rispettivamente da R2 C2 e R3 C2. Demodulando l'uscita logica con un

sistema di integrazione simile a quello usato nel codificatore, si produce un livello di uscita costante come risulta dal grafico di figura 4.

Passiamo ora al ritardo audio.

Il ritardo audio è una funzione utile

umana, può essere memorizzata in un shift register, riciclata e demodulata a diverse velocità per l'analisi.

### SCRAMBLER

Il circuito mostrato nella figura 7 suggerisce un prototipo di scrambler basato sul ritardo e sulla addizione ottenuta per mezzo di un OR esclusivo.

Il segnale logico di uscita del codificatore (FX 209) una volta connesso ad un altoparlante risulta inintelligibile; se poi si codifica tale segnale con il circuito in figura, i dati trasmessi sono senza significato se non si decodifica con il circuito reciproco.

Per una buona intelligibilità, il generatore di clock del trasmettitore e del ricevitore devono avere la stessa frequenza; ciò è facilmente ottenibile usando un oscillatore a rilassamento sincronizzato coi dati in entrata.

Per gli scramblers in divisione di tempo che lavorano su canali di trasmissione di banda stretta, l'FX 209, associato con

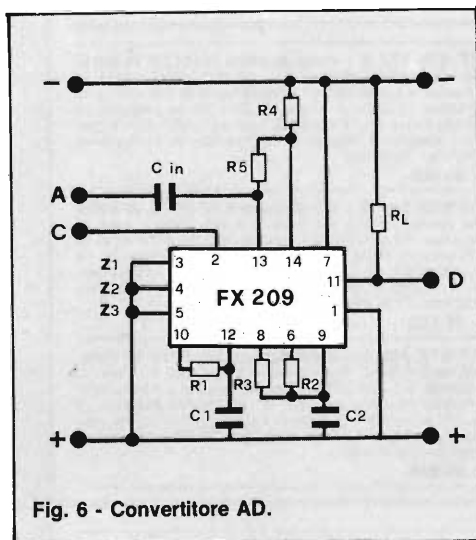


Fig. 6 - Convertitore AD.

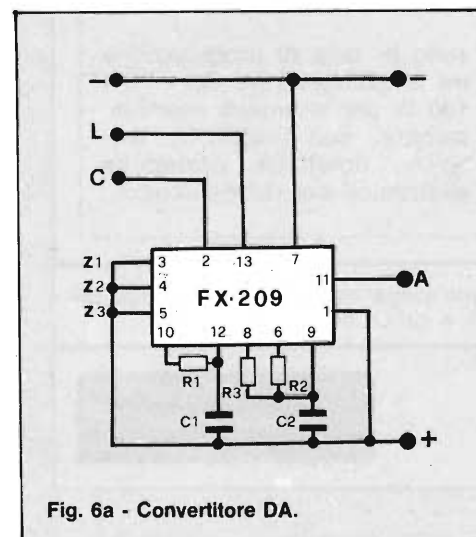


Fig. 6a - Convertitore DA.

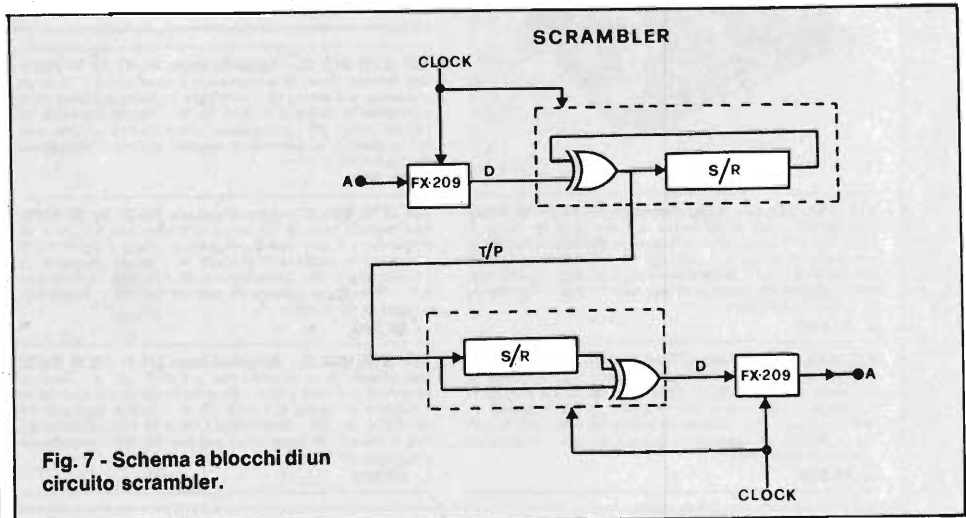


Fig. 7 - Schema a blocchi di un circuito scrambler.

nella costruzione delle apparecchiature per effetti audio e per filtri digitali.

Il ritardo è facilmente ottenibile usando uno shift register e 2 FX 209 come mostra lo schema a blocchi della figura 5.

Premesso che il segnale codificato si presenta come una sequenza di livelli binari sincronizzati con il clock, l'uscita logica del FX 209 può essere direttamente interfacciata con shift register MOS e CMOS.

In questa applicazione l'FX 209 è utilizzato come convertitore analogico-digitale in ingresso e come convertitore digitale-analogico in uscita. I circuiti atti a realizzare queste funzioni sono mostrati in figura 6 e 6a sulla quale sono dati anche i valori tipici dei componenti.

Una qualsiasi forma d'onda complessa, come per esempio quella della voce

shift registers e una logica di multiplexaggio, rimpiazza i convenzionali registratori e testine multiple con vantaggio di una inferiore potenza dissipata e di una maggiore affidabilità.

Infine l'implementazione logica consente di disporre di una maggiore potenza di scrambler introducendo la possibilità di inversione.

Le principali caratteristiche elettriche dell'integrato si possono così riassumere:

- Tensione di alimentazione: da -10V a -15V
- Range dinamico: da 0 dBm a -50 dBm
- Tensione di autopolarizzazione: 45% della tensione di alimentazione
- Isteresi d'ingresso: 1 mV
- Gamma della frequenza di clock: da 1 kHz a 125 kHz.





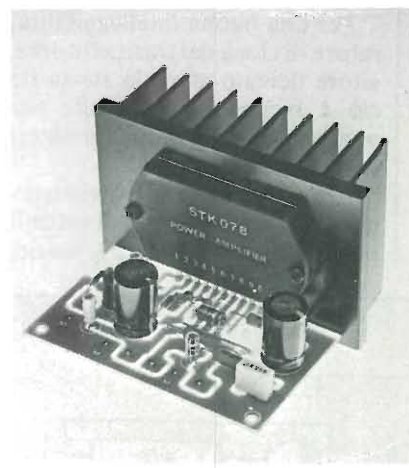
## Nuova serie amplificatori di potenza con circuito «ibrido» SANYO

La serie dei KITS: 075 / 077 / 078 / 080 / 082 / 084 / 086 e quella ad **ALTISSIMA FEDELTA'**: 075G / 077G / 078G / 080G / 082G / 083G / 084G / 086G è composta di amplificatori di potenza inseribili nella classe media-alta potenza che prevede una gamma oscillante tra i 15 ed i 70 W. Data la nuovissima concezione costruttiva, dovuta alla introduzione del nuovo componente «IBRIDO SANYO», questa serie KITS permette di unire, al vantaggio di una semplice realizzazione, la quasi totale eliminazione dei valori di distorsione.

### KIT STK 075 - Amplificatore HI-FI 15 W RMS

**Dati tecnici:** Tens. di alimentaz. a 8 ohm  $\pm 20$  V - Tens. di alimentaz. a 4 ohm  $\pm 18$  V - Potenza in uscita a 8 ohm 15 W - Potenza in uscita a 4 ohm 20 W - Banda passante 10 Hz-100 KHz-3 dB - Distorsione f=20 a 20 KHz <0,09% max Pot. - Assorb. in assenza di segnale 50 mA - Impedenza d'ingresso 30 K ohm.

**L. 28.000**



### KIT STK 078 G - Amplificatore HI-FI 25 W RMS

**Dati tecnici:** Tens. di alimentaz. a 8 ohm  $\pm 25$  V - Tens. di alimentaz. a 4 ohm  $\pm 23$  V - Potenza in uscita a 8 ohm 25 W - Potenza in uscita a 4 ohm 30 W - Banda passante 10 Hz-100 KHz-1 dB - Distorsione f=20 a 20 KHz <0,03% max Pot. - Assorb. in assenza di segnale 50 mA - Impedenza d'ingresso 30 K ohm

**L. 34.250**

### KIT STK 083 G - Amplificatore HI-FI 40 W RMS

**Dati tecnici:** Tens. di alimentaz. a 8 ohm  $\pm 32$  V - Tens. di alimentaz. a 4 ohm  $\pm 28$  V - Potenza in uscita a 8 ohm 40 W - Potenza in uscita a 4 ohm 45 W - Banda passante 10 Hz-100 KHz-1 dB - Distorsione f=20 a 20 KHz <0,03% max Pot. - Assorb. in assenza di segnale 50 mA - Impedenza d'ingresso 30 K ohm

**L. 46.500**

A completamento di questa serie viene aggiunto un **amplificatore**: «LA 4460» che, data la particolarità delle sue caratteristiche, è validissimo anche **per auto**.

### KIT LA 4460 - Amplificatore HI-FI 15 W RMS

**Dati tecnici:** Tens. di alimentaz. 4-8 ohm 18 V - Tens. di alimentaz. 4-8 ohm 13,2 V - Potenza in uscita a 4 ohm 15 W - Banda passante f=20 a 30 KHz-3 dB - Distorsione totale 0,1% - Rumore d'uscita f=20-20 KHz <1,0 mV

**L. 14.650**

### KIT STK 077 - Amplificatore HI-FI 20 W RMS

**Dati tecnici:** Tens. di alimentaz. a 8 ohm  $\pm 23$  V - Tens. di alimentaz. a 4 ohm  $\pm 20$  V - Potenza in uscita a 8 ohm 20 W - Potenza in uscita a 4 ohm 25 W - Banda passante 10 Hz-100 KHz-3 dB - Distorsione f=20 a 20 KHz <0,09% max Pot. - Assorb. in assenza di segnale 50 mA - Impedenza d'ingresso 30 K ohm

**L. 29.850**

### KIT STK 080 - Amplificatore HI-FI 30W RMS

**Dati tecnici:** Tens. di alimentaz. a 8 ohm  $\pm 28$  V - Tens. di alimentaz. a 4 ohm  $\pm 24$  V - Potenza in uscita a 8 ohm 30 W - Potenza in uscita a 4 ohm 35 W - Banda passante 10 Hz-100 KHz-3 dB - Distorsione f=20 a 20 KHz <0,09% max Pot. - Assorb. in assenza di segnale 50 mA - Impedenza d'ingresso 30 K ohm

**L. 33.850**

### KIT STK 084 - Amplificatore HI-FI 50 W RMS

**Dati tecnici:** Tens. di alimentaz. a 8 ohm  $\pm 35$  V - Tens. di alimentaz. a 4 ohm  $\pm 30$  V - Potenza in uscita a 8 ohm 50 W - Potenza in uscita a 4 ohm 60 W - Banda passante 10 Hz-100 KHz-3 dB - Distorsione f=20 a 20 KHz <0,09% max Pot. - Assorb. in assenza di segnale 50 mA - Impedenza d'ingresso 30 K ohm

**L. 49.600**

### KIT STK 075 G - Amplificatore HI-FI 15 W RMS

**Dati tecnici:** Tens. di alimentaz. a 8 ohm  $\pm 20$  V - Tens. di alimentaz. a 4 ohm  $\pm 18$  V - Potenza in uscita a 8 ohm 15 W - Potenza in uscita a 4 ohm 20 W - Banda passante 10 Hz-100 KHz-1 dB - Distorsione f=20 a 20 KHz <0,03% max Pot. - Assorb. in assenza di segnale 50 mA - Impedenza d'ingresso 30 K ohm

**L. 29.500**

### KIT STK 080 G - Amplificatore HI-FI 30 W RMS

**Dati tecnici:** Tens. di alimentaz. a 8 ohm  $\pm 28$  V - Tens. di alimentaz. a 4 ohm  $\pm 24$  V - Potenza in uscita a 8 ohm 30 W - Potenza in uscita a 4 ohm 35 W - Banda passante 10 Hz-100 KHz-1 dB - Distorsione f=20 a 20 KHz <0,03% max Pot. - Assorb. in assenza di segnale 50 mA - Impedenza d'ingresso 30 K ohm

**L. 36.500**

### KIT STK 084 G - Amplificatore HI-FI 50 W RMS

**Dati tecnici:** Tens. di alimentaz. a 8 ohm  $\pm 35$  V - Tens. di alimentaz. a 4 ohm  $\pm 30$  V - Potenza in uscita a 8 ohm 50 W - Potenza in uscita a 4 ohm 60 W - Banda passante 10 Hz-100 KHz-1 dB - Distorsione f=20 a 20 KHz <0,03% max Pot. - Assorb. in assenza di segnale 50 mA - Impedenza d'ingresso 30 K ohm

**L. 53.500**

### KIT STK 078 - Amplificatore HI-FI 25 W RMS

**Dati tecnici:** Tens. di alimentaz. a 8 ohm  $\pm 25$  V - Tens. di alimentaz. a 4 ohm  $\pm 23$  V - Potenza in uscita a 8 ohm 25 W - Potenza in uscita a 4 ohm 30 W - Banda passante 10 Hz-100 KHz-3 dB - Distorsione f=20 a 20 KHz <0,09% max Pot. - Assorb. in assenza di segnale 50 mA - Impedenza d'ingresso 30 K ohm

**L. 30.900**

### KIT STK 082 - Amplificatore HI-FI 35 W RMS

**Dati tecnici:** Tens. di alimentaz. a 8 ohm  $\pm 30$  V - Tens. di alimentaz. a 4 ohm  $\pm 26$  V - Potenza in uscita a 8 ohm 35 W - Potenza in uscita a 4 ohm 40 W - Banda passante 10 Hz-100 KHz-3 dB - Distorsione f=20 a 20 KHz <0,09% max Pot. - Assorb. in assenza di segnale 50 mA - Impedenza d'ingresso 30 K ohm

**L. 38.800**

### KIT STK 086 - Amplificatore HI-FI 70 W RMS

**Dati tecnici:** Tens. di alimentaz. a 8 ohm  $\pm 42$  V - Tens. di alimentaz. a 4 ohm  $\pm 35$  V - Potenza in uscita a 8 ohm 70 W - Potenza in uscita a 4 ohm 80 W - Banda passante 10 Hz-100 KHz-3 dB - Distorsione f=20 a 20 KHz <0,09% max Pot. - Assorb. in assenza di segnale 50 mA - Impedenza d'ingresso 30 K ohm

**L. 54.800**

### KIT STK 077 G - Amplificatore HI-FI 20 W RMS

**Dati tecnici:** Tens. di alimentaz. a 8 ohm  $\pm 23$  V - Tens. di alimentaz. a 4 ohm  $\pm 20$  V - Potenza in uscita a 8 ohm 20 W - Potenza in uscita a 4 ohm 25 W - Banda passante 10 Hz-100 KHz-1 dB - Distorsione f=20 a 20 KHz <0,03% max Pot. - Assorb. in assenza di segnale 50 mA - Impedenza d'ingresso 30 K ohm

**L. 33.500**

### KIT STK 082 G - Amplificatore HI-FI 35 W RMS

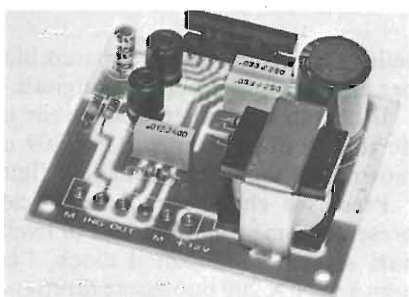
**Dati tecnici:** Tens. di alimentaz. a 8 ohm  $\pm 30$  V - Tens. di alimentaz. a 4 ohm  $\pm 26$  V - Potenza in uscita a 8 ohm 35 W - Potenza in uscita a 4 ohm 40 W - Banda passante 10 Hz-100 KHz-1 dB - Distorsione f=20 a 20 KHz <0,03% max Pot. - Assorb. in assenza di segnale 50 mA - Impedenza d'ingresso 30 K ohm

**L. 42.750**

### KIT STK 086 G - Amplificatore HI-FI 70 W RMS

**Dati tecnici:** Tens. di alimentaz. a 8 ohm  $\pm 42$  V - Tens. di alimentaz. a 4 ohm  $\pm 35$  V - Potenza in uscita a 8 ohm 70 W - Potenza in uscita a 4 ohm 80 W - Banda passante 10 Hz-100 KHz-1 dB - Distorsione f=20 a 20 KHz <0,03% max Pot. - Assorb. in assenza di segnale 50 mA - Impedenza d'ingresso 30 K ohm

**L. 59.600**



## ATTENZIONE:

sono in fase di progettazione tre amplificatori da 50 - 70 - 100 W per strumenti musicali, sempre con «IBRIDO SANYO», dotati di protezione elettronica dai corto-circuiti.

**N.B.:** Tutti i prezzi si intendono comprensivi di I.V.A. - Pagamento: a mezzo contrassegno allegando all'ordine un anticipo del 50%. - Non si accettano altre forme di pagamento. - Spese trasporto: tariffe postali a carico del destinatario.



**DCE COMPONENTI ELETTRONICI s.r.l.**  
Via Ronchi, 16/4 - 20134 Milano  
Tel. 02/2141384 - 385

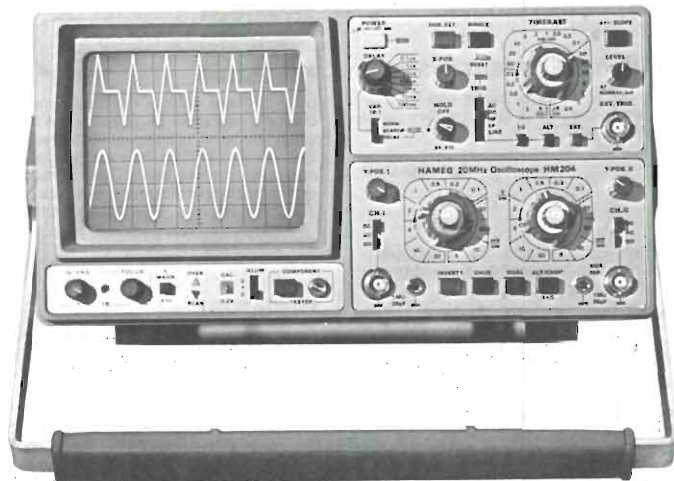
*Cercasi Rappresentanti  
e Concessionari per  
zone libere*

CONCESSIONARI  
DI VENDITA DEI KITS



- ALESSANDRIA**  
C.E.P. - Via Pontida, 64 - Tel. 0131/62239
- BENEVENTO**  
FACCHIANO MARIA -  
C.so Dante, 31 - Tel. 0824/21369
- BERGAMO**  
TELERADIO PRODOTTI s.n.c.  
Via Finazzi, 6 - Tel. 035/219239
- BOLOGNA**  
C.E.E. - Via Calvart, 42 - Tel. 051/368486
- BRESCIA**  
FOTOTECNICA COVATTI  
Via Portici 10 Giornate, 4 - Tel. 030/48518
- CASSANO D'ADDA (MI)**  
NUOVA ELETTRONICA  
Via Gioberti, 5/A - Tel. 0363/62123
- CASTELLAMARE DI STABIA (NA)**  
ELETTRONICA STABIA s.n.c.  
Via De' Gasperi, 141 - Tel. 081/8712504
- CATANIA**  
ELETTRONICA s.a.s.  
Via Conte Ruggero, 17 - Tel. 095/376074
- CERNUSCO SUL NAVIGLIO (MI)**  
RECALCATI - Via Leopardi, 4 - Tel. 02/9041477
- CHIERI (TO)**  
C.E.P. - Via V. Emanuele, 113 - Tel. 011/9424263
- COMO**  
CART s.n.c. - Via Napoleone, 8 - Tel. 031/274003
- CONEGLIANO (TV)**  
LAZZARO - Via Garibaldi, 13 E - Tel. 0438/32455
- CUNEO**  
GABER s.n.c.  
Via XXVIII Aprile, 19 - Tel. 0171/68829
- FERRARA**  
EDI ELETTRONICA  
Via G. Stefani, 38 - Tel. 0532/902119
- LUCERA (FG)**  
ELETTRONICA TUCCI  
Via Porta Foggia, 118 - Tel. 0881/943862
- MESTRE (VE)**  
R.T. SISTEM s.r.l.  
Via Fradeletto, 31/C - Tel. 041/56900
- MILANO**  
FRANCHI CESARE  
Via Padova, 72 - Tel. 02/2894967
- MILANO**  
LA SEMICONDUCTORI ELETTRONICA  
Via Bocconi, 9 - Tel. 02/599440
- MILANO**  
L.E.M. s.a.s. - Via Digione, 3 - Tel. 02/4694365
- MILANO**  
RADIO FERRARESE  
Via Settembrini, 54 - Tel. 02/203897
- MODENA**  
LA COMMERCIALE ELETTRONICA s.a.s.  
Via Rainusso, 60 - Tel. 059/330536
- MONFALCONE (GO)**  
P.K. CENTRO ELETTRONICO  
Via Roma, 8 - Tel. 0481/45415
- ORBASSANO (TO)**  
C.E.P. - Via Nino Bixio, 20 - Tel. 011/9011358
- PAVIA**  
MAZZILLI DANILO  
Via Scala 29/A
- PINEROLO (TO)**  
DOMINICI & CAZZADORI  
Via Del Pino, 38 - Tel. 0121/22444
- PORDENONE**  
COMPELECTRONIX s.n.c.  
Via Montereale, 83 - Tel. 0434/33075
- PORTOMAGGIORE (FE)**  
BATTISTINI AMEDEO  
Via G. Fortani, 8 - Tel. 0532/811616
- REGGIO EMILIA**  
B.M.P. s.n.c.  
Via Porta Brennone, 9 - Tel. 0522/46353
- ROMA**  
CENTRO ELETTRONICA BISCOSSI  
Via della Giuliana, 107 - Tel. 06/319493
- SAN DONÀ DI PIAVE (VE)**  
R.T. SISTEM s.r.l.  
Via Vizzotto, 15 - Tel. 0421/53574
- SOVIZZO (VI)**  
DOTTI LINO  
Via Risorgimento, 53 - Tel. 0444/551031
- TORINO**  
PINTO - C.so P.pe Eugenio, 15/B - Tel. 011/541564
- TRADATE (VA)**  
TELERADIO PRODOTTI - Via Zucchi, 12
- TREVISO**  
R.T. SISTEM s.r.l.  
Via Oriani, 56 - Tel. 0422/55455
- UDINE**  
R.T. SISTEM s.r.l.  
V.le L. Da Vinci, 99 - Tel. 0432/481096
- VARESE**  
ELETTRONICA RICCI  
Via Perenzo, 2 - Tel. 033/281450
- VERONA**  
CEM DUE s.a.s.  
Via Locatelli, 19 - Tel. 045/594878
- CONCESSIONARIO PER LA SVIZZERA**  
TERBA ELETTRONICA - Via Del Pioppo, 1  
MASSAANO - LUGANO - Tel. 0041/91560302

OSCILLOSCOPI  
da 20 MHz a 70 MHz  
base dei tempi ritardata



base dei tempi ritardata per un'agevole  
analisi del segnale, 7 passi da 100  $\mu$ sec.

a 1 sec.  
Hold-Off regolabile  
10÷1 - prova  
componenti  
Lire 918.000\*\*

**HAMEG**

**HM 103**

3" - 10 MHz - 5 mV  
monotraccia con prova  
componenti  
sincronizzazione fino a 20 MHz  
Lire 420.000\*

**HM 203-4**

20 MHz - 2 mV  
CRT rettangolare 8 x 10,  
reticolo inciso  
doppia traccia  
sincronizzazione fino ad oltre  
30 MHz  
funzionamento X-Y  
base dei tempi da 0,5  $\mu$ sec.  
a 0,2 sec. in 18 passi  
espansione x 5  
Lire 651.000\*\*

**HM 204**

20 MHz - 2 mV  
CRT rettangolare  
reticolo inciso  
sincronizzazione fino  
ad oltre 40 MHz,  
trigger alternato  
canale I/II  
doppia traccia  
funzionamento X-Y,  
somma e differenza  
base dei tempi in  
21 passi da  
0,5  $\mu$ sec. a 2 sec.  
espansione x 10

**HM 705**

70 MHz - 2mV  
CRT rettangolare 8 x 10 - 14 kV  
post accelerazione  
reticolo inciso  
sincronizzazione fino a  
100 MHz  
funzionamento X-Y e  
somma/differenza canali  
base tempi in 23 passi da 50  
ns a 1 s ritardabile 100 ns -  
1 s after delay trigger  
espansione x 10  
Hold-Off regolabile  
Lire 1.423.000\*\*

\* Prezzo comprensivo di una sonda 1:10  
\*\* Prezzo comprensivo di due sonde 1:10  
I suddetti prezzi sono legati al cambio di 1  
DM = Lire 575 (gennaio 1983) e si intendono  
IVA esclusa e per pagamento in contanti.



MILANO: Via L. da Vinci, 43 - 20090 Trezzano S/N -  
Tel. 02/4455741, 2, 3, 4, 5 - Tlx TELINT I 312827  
ROMA: Via Salaria, 1319 - 00138 Roma -  
Tel. 06/6917058-6919312 - Tlx TINTRO I 614381

**Agenti**

PIEMONTE: TELMA - P.zza Chironi, 12 - 10145 Torino  
Tel. 011/740984  
TRE VENEZIE: ELPV - Via Bragni, 17/A -  
35010 Cadoneghe (PD) - Tel. 049/701177  
EM. ROMAGNA: ELETTRONICA DUE - Via Zago, 2 -  
40128 Bologna - Tel. 051/375007  
CAMPANIA: ESPOSITO L. - Via Libertà, 308 -  
80055 Portici (NA) - Tel. 081/7751022-7751055  
CERCASI RIVENDITORI ZONE LIBERE



## VIC 20

—SUPPORTO: CARTRIDGE—

### 6502 PROFESSIONAL DEVELOPMENT SYSTEM

Un sistema di sviluppo del 6502 su cassetta che traduce dall'assembler al linguaggio macchina in uno o due passi con lo standard mnemonico mos.

TF/9316-00 L. 60.000

### TORG

Torg è un gioco di abilità ed avventura. Sei intrappolato in una griglia, devi cercare di evadere e di distruggere orde di mostri che ti attaccano per annientarti.

TF/9316-01 L. 36.000

### COCO 2

Un fantastico Computer Games di tipo educativo, che ti permetterà di creare da solo i tuoi giochi. Coco 2 ti insegna la teoria dei giochi, la grafica dei computers, i segni della programmazione e il disegno logico. Coco 2 non richiede alcuna precedente esperienza di programmazione. E' richiesta l'espansione 16 K.

TF/9316-03 L. 84.000

### VIC FORTH

Un nuovo linguaggio di sicuro interesse che unisce la facilità del Basic alla velocità dell'assembler. Un ricco manuale a corredo.

TF/9316-20 L. 114.000

### HESMON

Hesmon è un monitor linguaggio macchina del 6502 con l'aggiunta di 30 comandi di utilità. Un potente accessorio con molte caratteristiche non reperibili sugli altri monitor.

TF/9316-22 L. 84.000

### TURTLE GRAPHICS

Turtle Graphics è un modo eccitante e divertente per introdurre un principiante di concetti di programmazione. Un sistema facile per apprendere il linguaggio dei computer con più di 30 comandi a disposizione.

TF/9316-24 L. 84.000

### HES WRITER

Un programma di Word Processing molto curato e con numerose opzioni tra le quali: Editing completo sullo schermo, giustificazione per centratura, numerazione delle pagine, ecc. compatibile con la stampante VC 1515 o Seikosha Gp 100 VC.

TF/9316-26 L. 84.000

### AGGRESSOR

Come un valoroso pilota devi proteggere i depositi di benzina di Stellarium dagli attacchi delle navicelle di Zaurien. Stai attento alle mine spaziali e ai vari tipi di astronavi nemiche.

TF/9316-28 L. 84.000

### SYNTHE SOUND

Trasformate il vostro Vic 20 in un incredibile sintetizzatore musicale. Questo package fornirà speciali effetti consentendovi di diventare un abile compositore musicale.

TF/9316-30 L. 114.000

### GRID RUNNER

Accanitevi contro il nemico droido che si ammassa su «Grid» la stazione nucleare nell'orbita solare terrestre. Un gioco a livello arcade per grafica e sonoro. Livello di difficoltà a vostro piacimento per giocare utilizzare il joystick.

TF/9316-32 L. 84.000

### SHAMUS

Alla fine rimarrai tu o l'Ombra!?! solo tu puoi porre fine al regno del terrore dell'Ombra maledetta! Devi combattere contro chiunque. 2 livelli con 20 stanze piene di Robots, che ti danno la caccia. La tua sola funzione è difendere il palazzo contro gli invasori. Dovrai essere veloce e spietato!

TF/9316-34 L. 84.000

### PROTECTOR

Le orde della città di Fraxullan stanno attaccando la tua città e catturando gli abitanti. Tu devi aiutare la popolazione insieme, trasformandola nella Città della Nuova Speranza, sull'altro lato del vulcano; ma i sopravvissuti non sono ancora salvi. Ogni persona dovrà essere nuovamente trasportata nella fortezza di Verdann prima che il vulcano esploda, travolgendoli tutti!!!

TF/9316-36 L. 90.000

### PREDATOR

Fiero come un'aquila, tu voli nel cielo, difendendo il tuo spazio dagli attacchi di nemici pennuti. Mano a mano che sconfiggi i tuoi avversari, avanzi lungo la scala di 99 livelli di difficoltà. Come un'aquila, tu aspiri a raggiungere altezze sempre più grandi. Un gioco per tutte le età. Realmente nuovo e differente dai tradizionali giochi.

TF/9316-40 L. 84.000

## COMMODORE 64

—SUPPORTO: CARTRIDGE—

### HESMON 64

Hesmon è un monitor linguaggio macchina per il 6502/6510 con un mini assembler, indispensabile per tutti coloro che vogliono programmare in linguaggio assembler.

TF/9200-00 L. 84.000

### RETRO BALL

L'emozionante e divertente gioco dell'Hockey su ghiaccio riproposto ora sul computer. Possibilità di giocare fra 2 giocatori o contro il computer.

TF/9200-02 L. 84.000

### TURTLE GRAPHICS

Turtle Graphics è un modo eccitante e divertente per introdurre un principiante di concetti di programmazione. Un sistema facile per apprendere il linguaggio dei computer con più di 30 comandi a disposizione.

TF/9200-04 L. 120.000

### HES WRITER

Un programma di Word Processing molto curato e con numerose opzioni tra le quali: Editing completo sullo schermo, giustificazione per centratura, numerazione delle pagine, ecc. compatibile con la stampante VC 1515 o Seikosha Gp 100 VC.

TF/9200-06 L. 90.000

### GRID RUNNER

Accanitevi contro il nemico droido che si ammassa su «Grid» la stazione nucleare nell'orbita solare terrestre. Un gioco a livello arcade per grafica e sonoro. Livello di difficoltà a vostro piacimento per giocare utilizzare il joystick.

TF/9200-08 L. 84.000

### COCO 2

Un fantastico Computer Games di tipo educativo, che ti permetterà di creare da solo i tuoi giochi. Coco 2 ti insegna la teoria dei giochi, la grafica dei computers, i segni della programmazione e il disegno logico. Coco 2 non richiede alcuna precedente esperienza di programmazione. E' richiesta l'espansione 16 K.

TF/9205-00 L. 90.000

### COCO

Eccezionale computer games di tipo educativo, che insegna le tecniche fondamentali del computer, il linguaggio Basic, come risolvere i problemi scomponendo ogni programma in semplici pezzi e simulando l'effetto di ogni istruzione. Coco ti permette di capire come lavora un computer.

TF/9205-02 L. 100.000

### 6502 PROFESSIONAL DEVELOPMENT SYSTEM

Un sistema di sviluppo del 6502 su cassetta che traduce dall'assembler al linguaggio macchina in uno o due passi con lo standard mnemonico mos.

TF/9205-04 L. 60.000

### BENJI'S SPACE RESCUE

Assieme al cane Benji, stella di molti sceneggiati televisivi americani, intrapperai un viaggio attorno al sistema solare, alla ricerca di alcuni scienziati rapiti. Scoprirai le meraviglie del cosmo, e combatterai contro alieni, insieme al fedele Benji. Dovrai mettercela veramente tutta per scoprire dove sono tenuti prigionieri gli scienziati. Ce la farai?

TF/9205-06 L. 90.000

## ZX 81

—SUPPORTO: CASSETTA—

### BUDGET MASTER 1000 16 K

Uno splendido programma per la gestione casalinga. È possibile creare una serie di categorie specifiche e visualizzare costantemente la situazione del mese in corso, dell'anno, ecc.

TF/0106-00 L. 36.000

### RIVERSI 1000 16 K

Un famoso gioco del diciannovesimo secolo, anche conosciuto come Othello, presentato per lo ZX 81 in una forma molto sofisticata e ricca di opzioni.

TF/0106-02 L. 36.000

### SABOTAGE 16 K

Un'intricata avventura per giocatori esperti e dai riflessi veloci.

TF/0106-04 L. 30.000

### GULPER 16 K

Un gioco di qualità arcade di caccia, catture ed evasioni. 15 selezioni di area gioco 9 livelli e 9 velocità lo rendono veramente completo ed entusiasmante.

TF/0106-06 L. 30.000

è distribuito da



Casella Postale 10488 MI

# GENERATORE DIDATTICO PER OSCILLOSCOPIO

di Aldo Borri

Scopo di questo articolo è la realizzazione di una apparecchiatura in grado di visualizzare sullo schermo del tubo a raggi catodici dell'oscilloscopio, i caratteri alfanumerici generati da una tastiera ASCII. Per raggiungere lo scopo vengono usate ROM statiche costruite con tecnologia MOS particolarmente indicate ad essere mascherate per memorizzare e richiamare i dati necessari a formare lettere, numeri e simboli. Ogni chip include la circuiteria di indirizzamento e decodifica e può immagazzinare fino a 2000 bit (pari a circa 64 caratteri). Vi sono svariati sistemi di codifica del segnale d'uscita, il più valido dei quali rimane il formato a matrice di punti per la versatilità che gli è caratteristica. Si consideri, ad esempio, la matrice impiegata in figura 1. Per visualizzare la lettera A, ogni

punto può essere paragonato a una lampada in modo tale che risultino accese solo quelle necessarie alla formazione del carattere. Gli elementi in condizione ON corrispondono alle uscite allo stato logico 1 della ROM a 35 bit mentre, al contrario, le rimanenti sono a livello 0 ovvero spente. Vedremo come tali stati logici vengano tra l'altro usati per cancellare o visualizzare il raggio luminoso sullo schermo del CRT. A 35 uscite parallelate ne viene preferita una sequenziale per poter fornire l'informazione video anche quando il raggio catodico si trova in movimento.

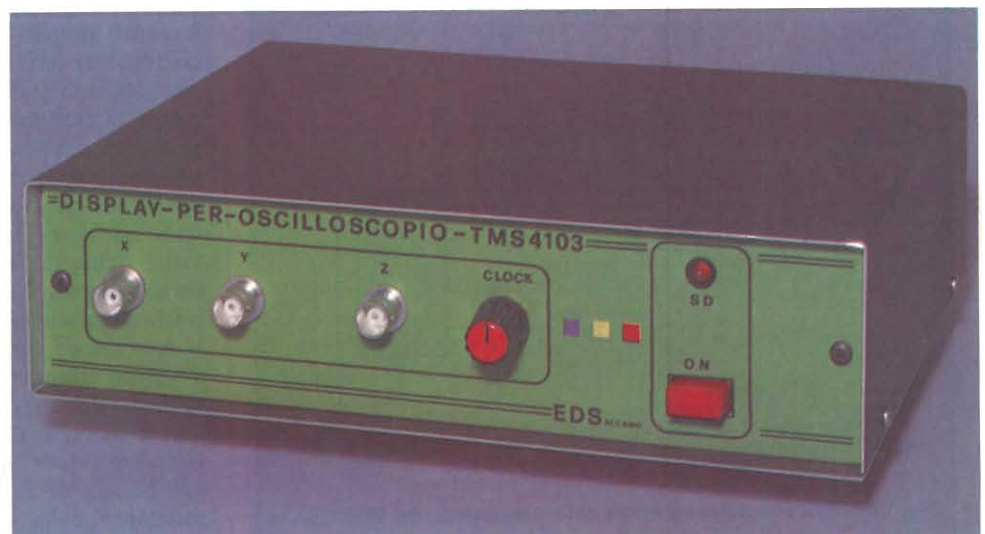
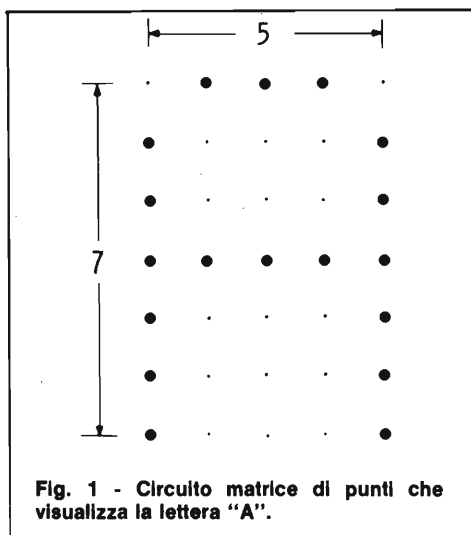
La maggior parte delle applicazioni richiede un minimo di 32 caratteri, in casi particolari se ne possono visualizzare 64 e solo eccezionalmente ne vengono richiesti 96 o 128. Il formato della

matrice di punti dipende dalla definizione che si vuole ottenere. Generalmente si adotta il formato 7x5 sufficiente a una buona lettura lasciando a apparecchiature sofisticate l'uso della matrice 7x9 con la quale si ottengono caratteri più complessi come ad esempio il segno del denaro "\$". Ecco il numero dei bit chiesto alla ROM per le varie specie di caratteri: 32 caratteri 7x5 = 1120; 64 caratteri 7x5 = 2240; 128 caratteri 7x5 = 4480; 64 caratteri 7x9 = 4480; 128 caratteri 7x9 = 8960. Come si può constatare, solo le ROM risultano adatte a implementare un così alto numero di bit risparmiando peso, spazio e consumo.

## CARATTERISTICHE DELLA ROM

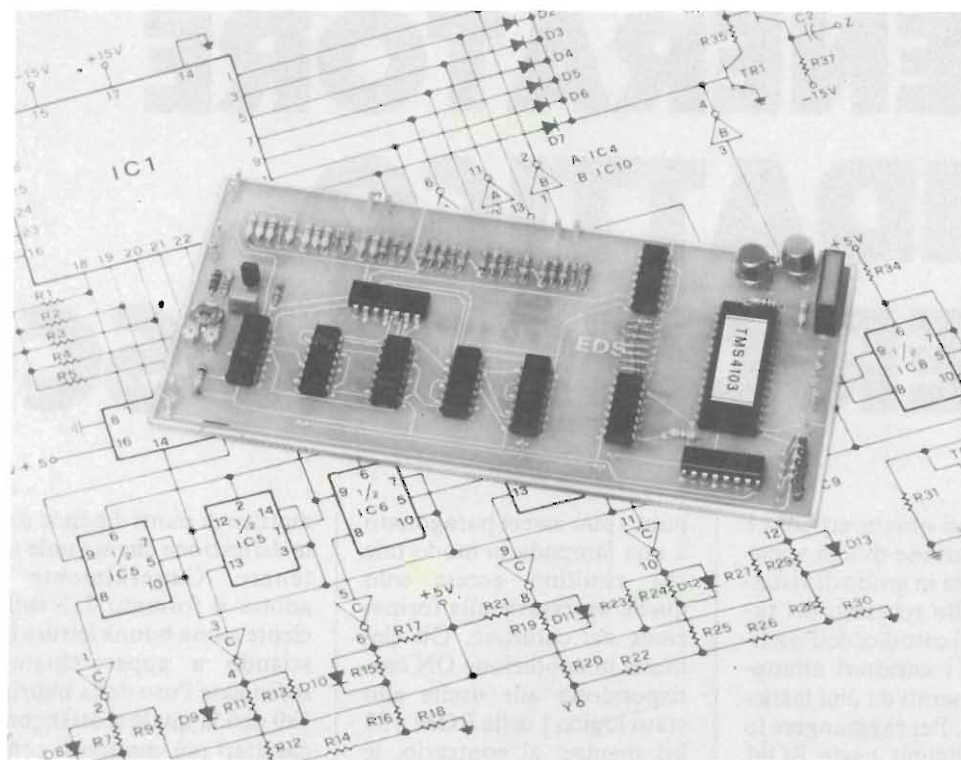
Le memorie usate più comunemente sono la TMS

2501 studiata per un formato a scansione di riga e la TMS 4103 dotata di uscita a scansione di colonna. Entrambe i tipi sono statici per cui fanno a meno della circuiteria di clock indispensabile nelle ROM dinamiche. La nostra applicazione si rivolge al TMS 4103 appositamente studiato per i CRT. Tale chip, anziché avere tutte le uscite disponibili simultaneamente, presenta come già accennato una delle cinque colonne alla volta sul principio della scansione negli apparecchi TV. La figura 2/a riporta la funzione dei terminali dalla quale si può notare come il codice d'ingresso venga fornito a norme ASCII per poter ottenere i 64 caratteri standard in formato 5x7 ognuno dei quali visualizzabile in un tempo inferiore a 1,5  $\mu$ s. La matrice di memoria del 4103 è formato da

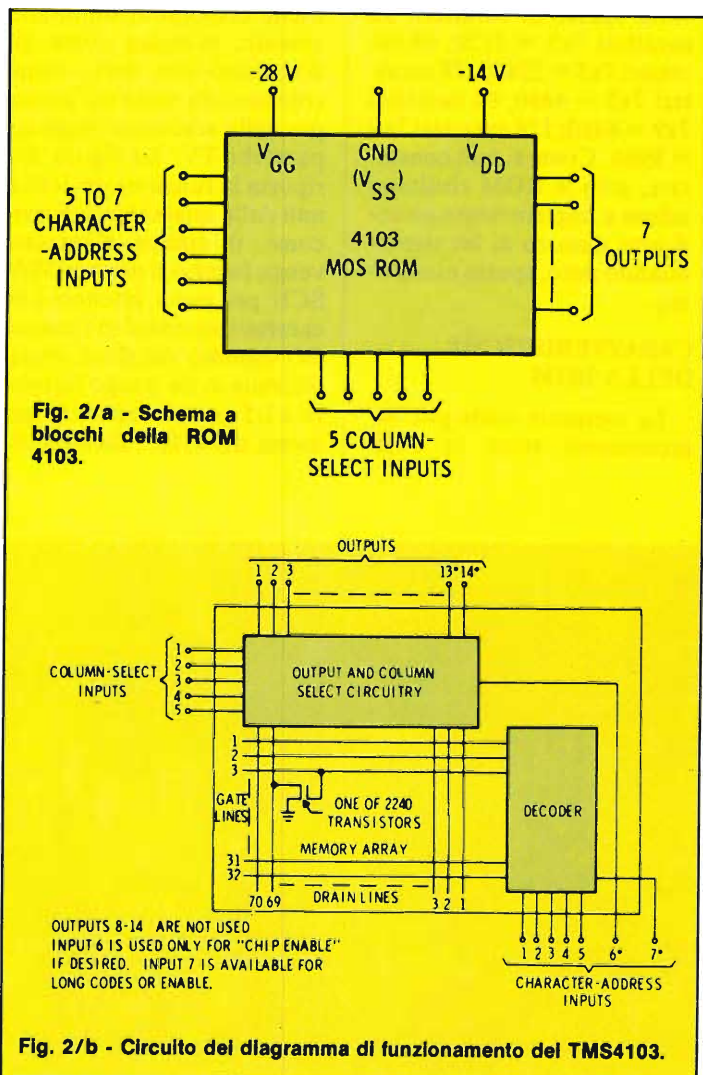




2240 elementi MOS a canale P disposti in matrice 32x70. In figura 2/b si vede appunto come le 32 linee allacciate ai gates pilotino le porte MOSFET in combinazione alle 70 linee facenti capo ai drains. Il source di ogni singolo elemento è portato a massa. Il piccolo schema a blocchi mostra con sufficiente chiarezza le interconnessioni del decoder, della memoria e dei circuiti selettivi d'uscita insiti nella ROM. I 64 caratteri generabili su matrice 5x7, vengono codificati due alla volta su ognuna delle 32 linee di gate tramite cinque dei sei bit (oppure sei dei sette) d'ingresso. Le tensioni di alimentazione necessarie all'integrato sono due: la  $V_{DD}$  di  $-15\text{ V}$  e la  $V_{GG}$  di  $-30\text{ V}$  rispetto alla  $V_{SS}$ . La sorgente a  $-30\text{ V}$  eroga una corrente trascurabile essendo collegata internamente alle porte



Generatore di caratteri a realizzazione ultimata col supporto di un circuito stampato a doppio rame.

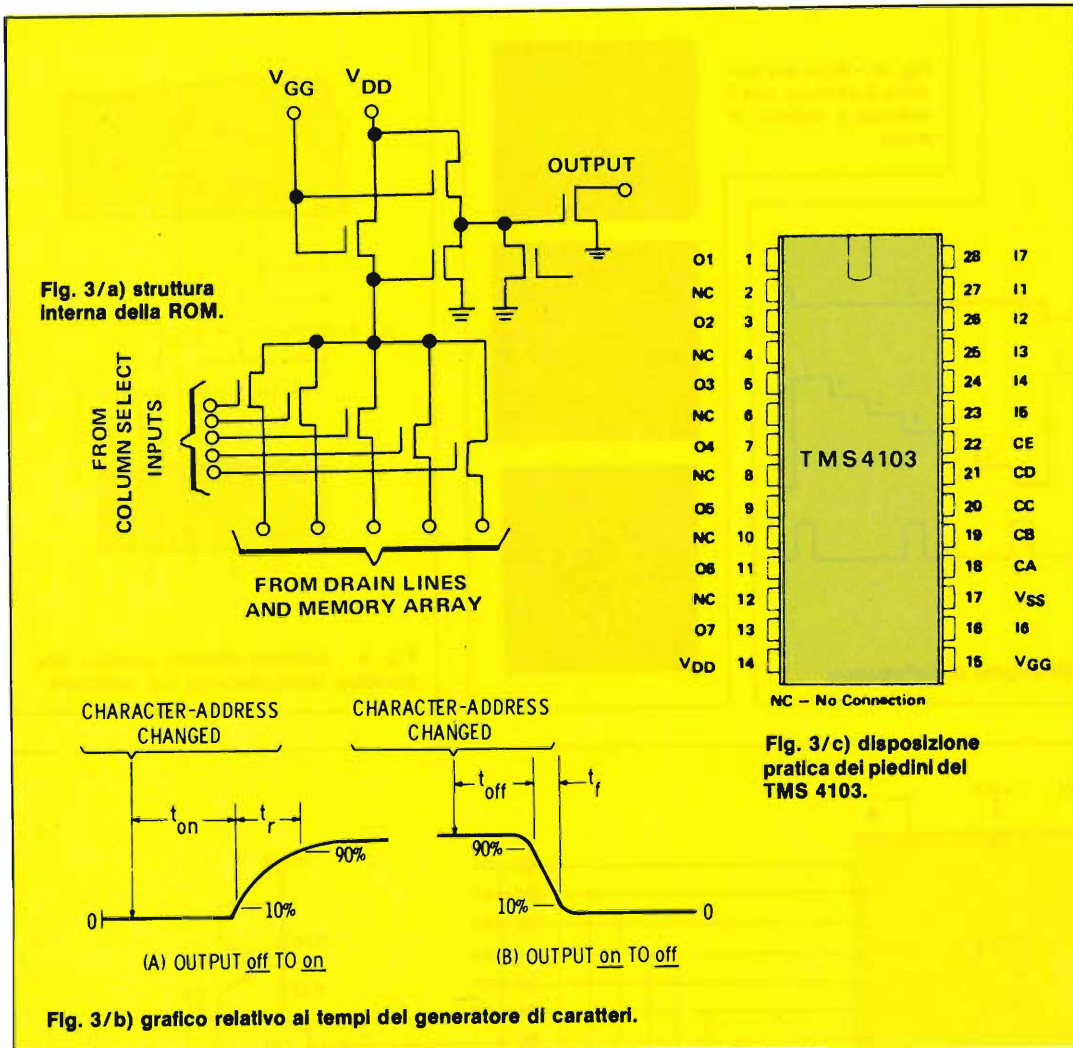


MOS a alta impedenza mentre la  $V_{DD}$  fornisce i 25 mA necessari al banco di memoria. Per poter facilitare l'interfacciamento con circuiti TTL, il potenziale di  $V_{SS}$  viene considerato a  $+15\text{ V}$  e quello di  $V_{GG}$  a  $-15\text{ V}$  rispetto alla  $V_{DD} = 0\text{ V}$ . Il TMS4103 prevede tre ingressi di indirizzamento per la selezione delle colonne ognuno collegato ad una porta MOS e protetto sia da campi magnetici sia da cariche elettrostatiche per mezzo di circuiti d'ingresso a zener i quali, facendo capo a componenti capacitivi, richiedono un assorbimento minimo dato dalla corrente di perdita degli zener stessi. L'uscita del generatore di caratteri viene messa a disposizione da un transistor a collettore aperto come è possibile notare dal circuito di figura 3/a. Quando viene richiesta l'illuminazione del punto, il collettore si porta al potenziale di massa. Il cambio di stato non può avvenire istantaneamente al variare dell'ingresso causa un certo ritardo dovuto al caricamento delle linee di gate nel banco di memoria. Al momento della selezione di una colonna l'uscita passa da

OFF a ON e viceversa con le caratteristiche presentate in figura 3/b. Il tempo  $t_{on}$  risulta sempre maggiore di  $t_{off}$  in quanto la resistenza d'uscita del decoder è più alta in fase di caricamento che non in fase di ritorno; non è possibile, tra l'altro, assegnare valori ben precisi a tali periodi vista la loro dipendenza diretta dal tipo di carattere trattato. In linea di massima  $t_{on}$  rientra nell'ordine dei  $200 \div 350\text{ ns}$ , mentre per  $t_{off}$  i valori scendono a  $60 \div 160\text{ ns}$ . La figura 3/c mostra la zoccolatura del TMS4103. I terminali contrassegnati con NC non svolgono alcuna funzione non essendo collegati alla struttura interna. Il chip è reperibile sia in contenitore ceramico (con suffisso JC) sia in contenitore plastico (con suffisso NC). Entrambe le versioni funzionano regolarmente entro la gamma di temperatura compresa tra  $-25^\circ\text{C}$  e  $+85^\circ\text{C}$ .

**SCHEMA A BLOCCHI E CIRCUITO ELETTRICO**

Lo schema a blocchi logico del circuito visualizzatore



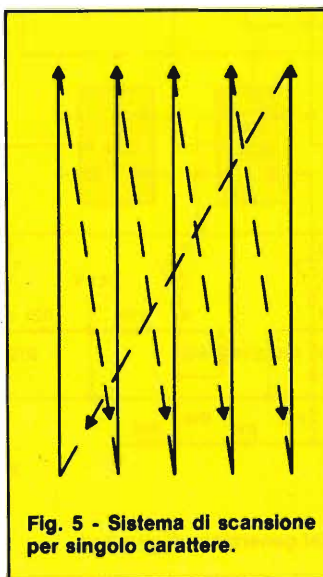
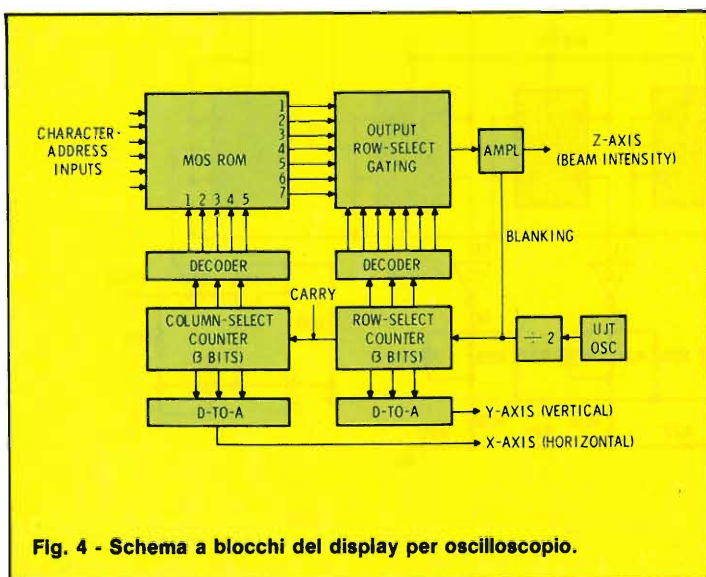
a carattere singolo è riportato in figura 4. Vengono qui impiegati due contatori: uno per cadenzare le uscite del generatore e l'altro per selezionare le colonne. Il convertitore digitale/analogico provvede a generare la forma

d'onda a gradino sia per la deflessione verticale che per quella orizzontale. Il sistema di scansione è quello di figura 5.

Il ciclo inizia nel punto in basso a sinistra della matrice 5x7 e termina in quello in al-

to a destra prima dell'avvento della ritraccia. Alla fine di ogni scansione relativa a una colonna verticale, il contatore che seleziona la riga si resetta e fa avanzare di una posizione il contatore di colonna. L'esplorazione dei 35

punti viene ripetuta in rapida sequenza per non rendere visibile lo sfarfallio del display. Uno "scan" di 60 Hz soddisfa, in generale, le richieste di luminosità su qualsiasi CRT standard. In figura 6 si nota il diagramma della relazione temporale esistente tra i segnali di deflessione, l'uscita dell'asse Z e le condizioni del contatore per le prime due colonne della cifra "8". L'uscita dell'asse Z risulta bassa nel periodo in cui il raggio esplora la posizione dei punti interessati e rimane tale durante la sosta su ognuno di essi. Questa forma di blanking è simile a quella di un comune oscilloscopio avente l'ingresso dell'asse Z accoppiato in AC in modo da eliminare ogni possibile ritraccia. La figura 7 mostra lo schema elettrico del circuito generatore di carattere singolo impiegante come contatori, decoder e convertitore D-A degli integrati TTL. Il segnale di blanking per l'amplificatore dell'asse Z, viene generato dal transistor unigiunzione TR3 che oscilla a 4,2 kHz e successivamente diviso per due da una metà di IC8. Con tale segnale si incrementa anche il contatore binario di riga il quale genera una tensione analogica tramite il convertitore D-A a 3 bit formato da altrettanti invertitori TTL a collettore aperto messi a disposizione da IC9 e associati alla rete binaria R19 ÷ R30 per provocare lo spostamento verticale del raggio. Un identico circuito (altra metà di IC9, R7 ÷ R18) assicura il segnale di deflessione orizzontale, infatti quando il decoder selezionatore di riga rileva l'ottavo passo del contatore binario, si autoresetta ed incrementa il selettore di colonna. Il decoder IC2, del tipo SN7445, viene impiegato come contatore di colonna e interfaccia direttamente il generatore di caratteri MOS per mezzo dei resistori di carico R1 ÷ R5. Le sue uscite sopportano potenziali massimi di 30 V e carichi non superiori ad 80 mA. Il decoder IC3 (SN7442) per il conteg-





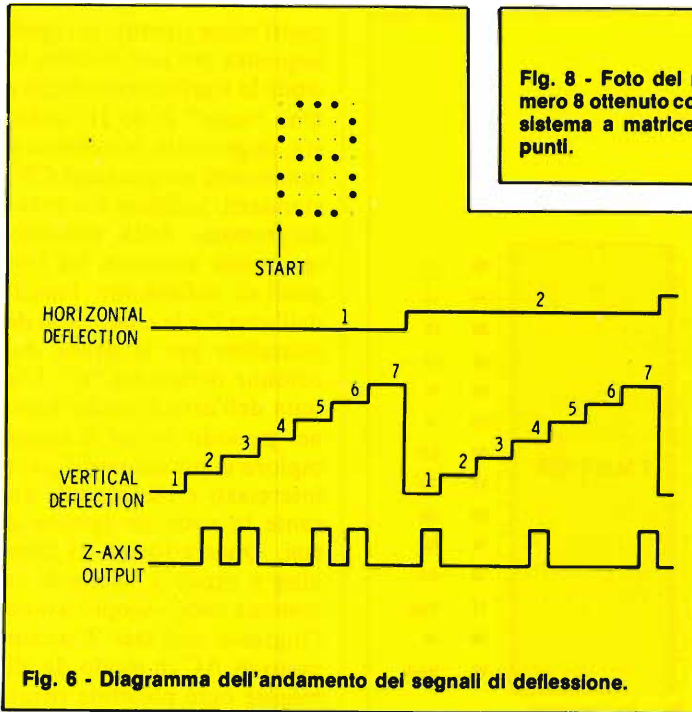
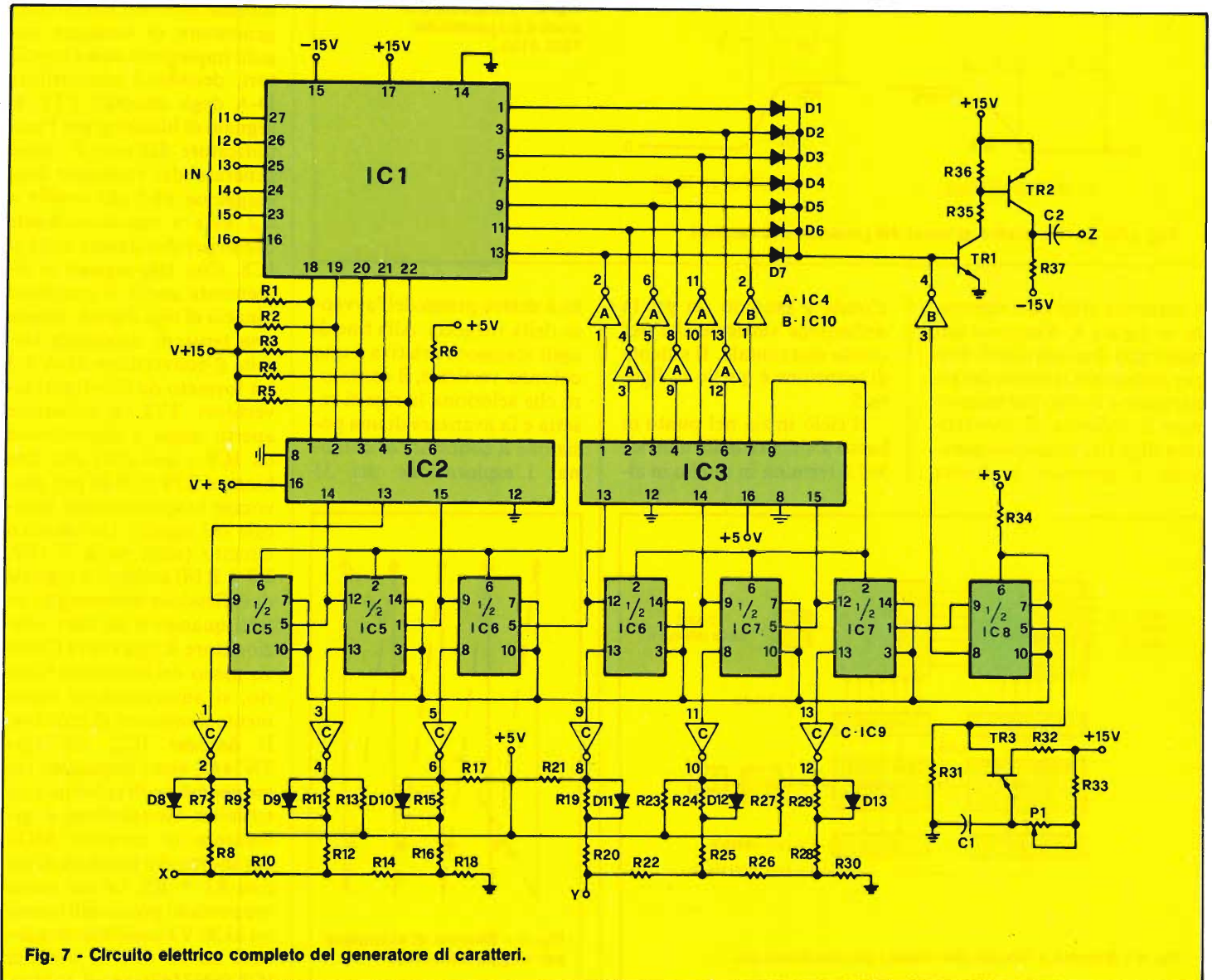
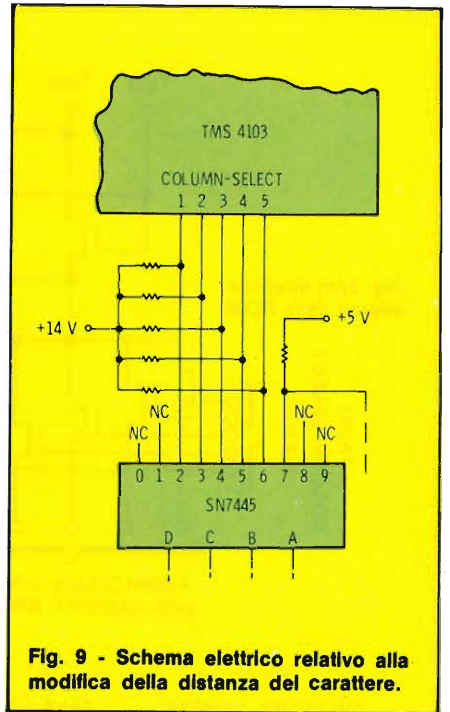
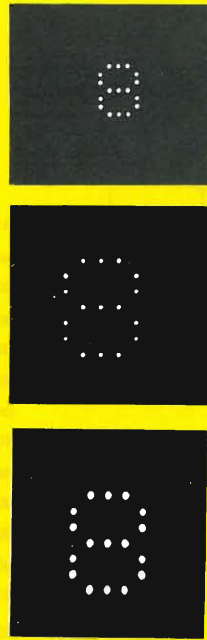


Fig. 8 - Foto del numero 8 ottenuto con il sistema a matrice di punti.



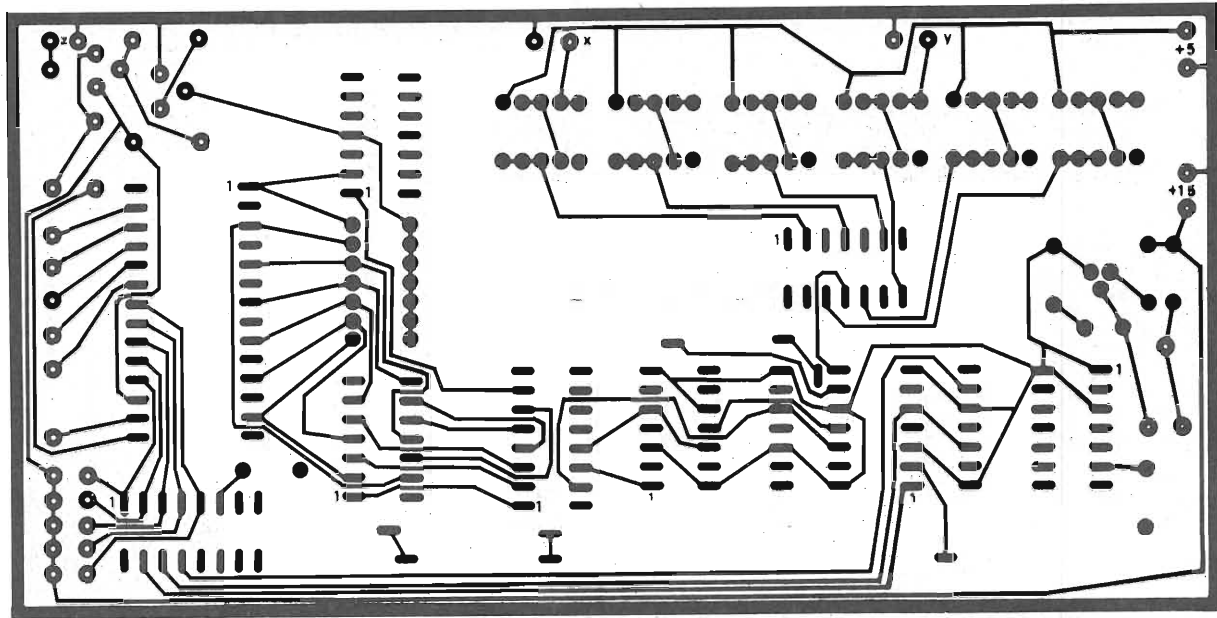


Fig. 10 - Circuito stampato in scala 1÷1 della pista inferiore.

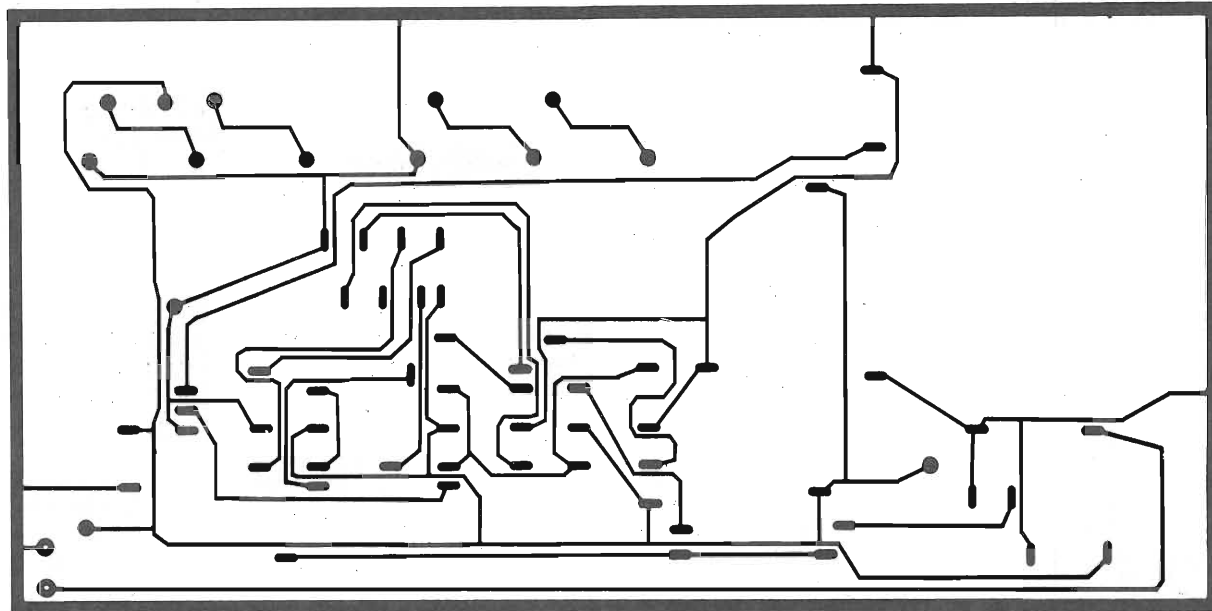


Fig. 11 - Circuito stampato in scala 1÷1 della faccia superiore (lato componenti).

gio di riga pilota invece la serie di invertitori insiti in IC4 che raggiungono le sette uscite di IC1 assieme ai diodi D1 ÷ D7 necessari a pilotare l'amplificatore d'uscita formato dai transistori TR1 e TR2 con relativa rete di polarizzazione. Questa semplice soluzione circuitale evita l'adozione di interfacciamenti separati per ogni singola

uscita e ben si adatta alla velocità di lavoro dell'intero sistema. La figura 8 illustra le riprese fotografiche della cifra "8" ricavabile sullo schermo di un comune oscilloscopio con gli assi X e Y indipendenti tra di loro e con l'ingresso Z di modulazione del raggio luminoso, accoppiato in AC. La dimensione del carattere può essere rego-

lata a piacere agendo sui controlli di guadagno dello strumento e la grandezza dei punti viene variata per mezzo dei comandi di fuoco e astigmatismo.

#### MODIFICHE POSSIBILI

La combinazione di più sistemi a carattere singolo per formare una linea di simboli,

non risulta proibitiva in quanto va modificato il solo circuito decoder di colonna per poter inserire lo spazio adeguato tra due cifre consecutive. Al fine di ottenere una giusta distanza, è sufficiente disabilitare tutte le colonne durante i primi due conteggi per mezzo della variante presentata in figura 9. L'uscita dell'asse Z non è at-



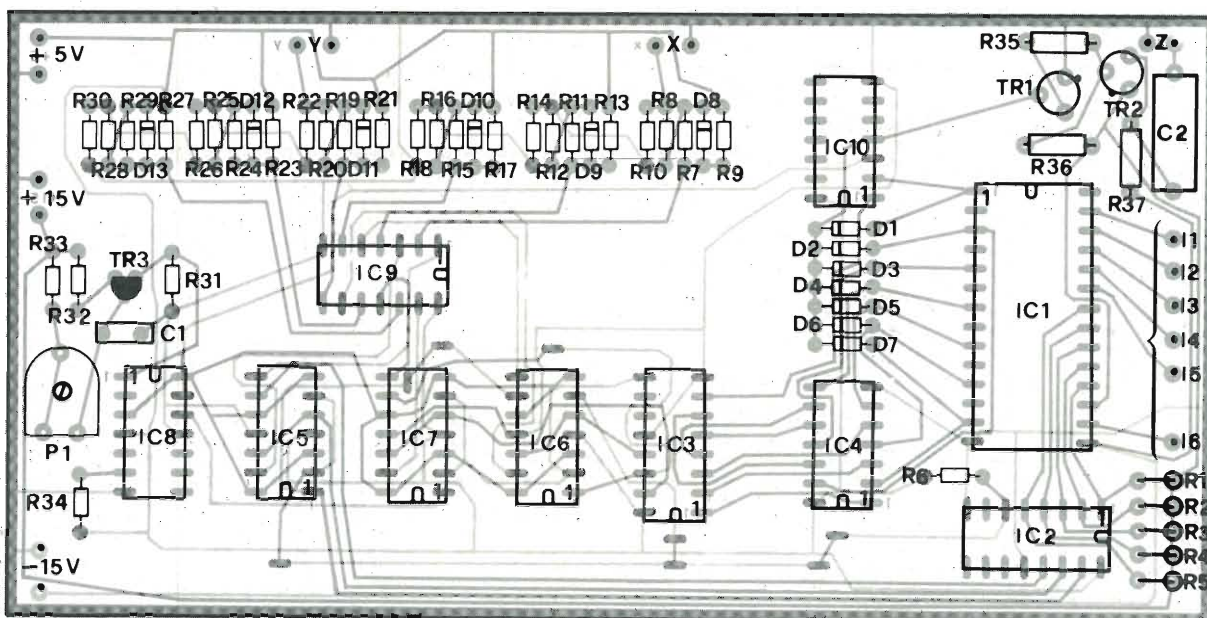


Fig. 12 - Disposizione dei componenti del generatore di caratteri.

**ELENCO COMPONENTI**

R1 ÷ R6	= 5,1 kΩ 2%
R7 ÷ R17	= 4,99 kΩ 1%
R18	= 10 kΩ 1%
R19 ÷ R29	= 4,99 kΩ 1%
R30	= 10 kΩ 1%
R31	= 47 kΩ
R32	= 100 Ω
R33	= 30 kΩ 1%
R34	= 1 kΩ
R35	= 5,6 kΩ
R36	= 1 kΩ
R37	= 4,7 kΩ
P1	= trimmer o potenziometro da 25 kΩ
C1	= 4,7 nF
C2	= 470 nF
D1 ÷ D13	= 1N914
TR1	= 2N2042 Texas
TR2	= 2N5447 Texas
TR3	= 2N4894 Texas
IC1	= TMS 4103 Texas
IC2	= SN7445
IC3	= SN7442
IC4	= SN7405
IC5	= SN7473
IC6	= SN7473
IC7	= SN7473
IC8	= SN7473
IC9	= SN7405
IC10	= SN7405

tiva durante gli spazi il cui periodo viene però sfruttato per indirizzare nella ROM il simbolo successivo.

Sincronizzando col clock i registri a scorrimento contenenti i codici dei caratteri da visualizzare (ad ogni reset del contatore di colonna), l'ingresso di un nuovo codice nella ROM può avvenire solamente ogni qualvolta avanzi di uno il contatore degli indirizzi. Da ciò deriva che più è alto il numero dei simboli da presentare, più la tensione di deflessione orizzontale si approssima a quella caratteristica del dente di se-

ga. In pratica, può benissimo venir usata una tal forma d'onda con la conseguente eliminazione di due convertitori D-A. Il generatore di rampa lineare per poter fornire il segnale adeguato, deve venire in questo caso resettato in combinazione col contatore degli indirizzi. È possibile, inoltre, la visualizzazione sul CRT di più linee di caratteri aggiungendo un "counter" di indirizzi-linea incrementato al reset di quello di indirizzi-carattere. Un apposito convertitore D-A fornisce una forma d'onda a scalino con passi pari al nu-

mero di linee desiderato.

Detta funzione andrebbe a sommarsi a quella generata dal selettore di riga per raggiungere la deflessione totale del verticale.

**REALIZZAZIONE PRATICA**

La costruzione dell'apparecchio risulta di media difficoltà essendo il circuito cablato su basetta a doppia faccia. Lo stampato, visto dal lato rame in scala unitaria, è riportato in figura 10 mentre la traccia rame presente dal

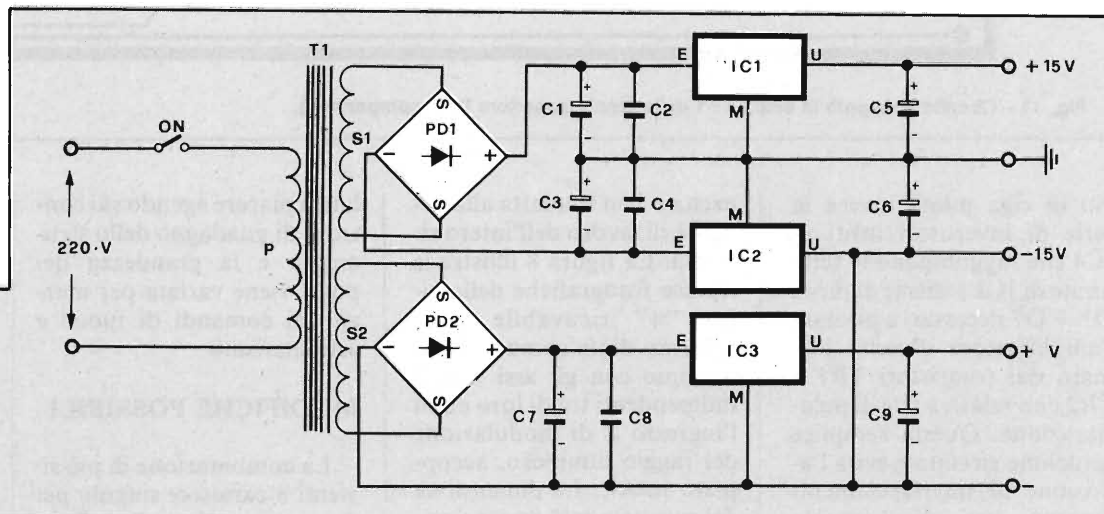


Fig. 13 - Circuito elettrico dell'alimentatore.

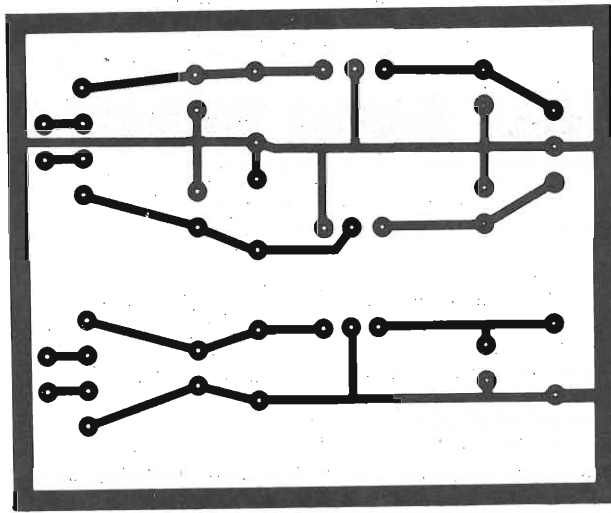


Fig. 14/a - Circuito stampato in scala 1:1 visto dal lato rame.

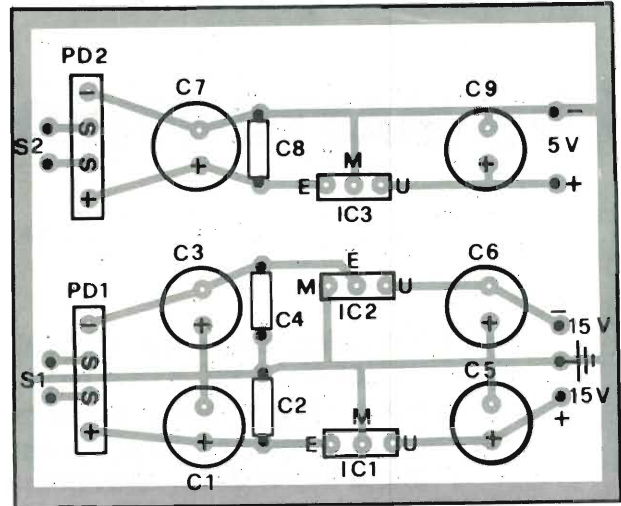


Fig. 14/b - Disposizione pratica dei componenti dell'alimentatore.

**ELENCO COMPONENTI DELL'ALIMENTATORE**

C1	= 470 $\mu$ F - 35 VL
C2	= 220 nF
C3	= 470 $\mu$ F - 35 VL
C4	= 220 nF
C5	= 220 $\mu$ F - 25 VL
C6	= 220 $\mu$ F - 25 VL
C7	= 470 $\mu$ F - 25 VL
C8	= 220 nF
C9	= 220 $\mu$ F - 16 VL
IC1	= MC78M15
IC2	= MC79M15
IC3	= MC7805
PD1	= B4D - C1000
PD2	= B40 - C2200
T1	= P=220 V - S1=18 V - S2=9 V
ON	= int. a pulsante.

lato componenti è disegnata in figura 11. La pianta di figura 12 illustra la disposizione dei componenti sulla piastra. È bene iniziare il montaggio partendo dalle parti più piccole come resistori e diodi, i primi sono tutti da 1/4 di W, i secondi, dei quali bisognerà rispettare la polarità, del tipo 1N4148 oppure 1N914. Il generatore di caratteri IC1 va dotato di zoccolo cosa non indispensabile per i chip rimanenti, tutti TTL. Procedere quindi al cablaggio degli unici due condensatori ricordandosi di

sceglierli in poliestere per la bassa deriva in temperatura caratteristica. Saldati alle relative piazzole anche i terminali dei transistori, rimane da montare solo il regolatore P1 che stabilisce la frequenza di clock al valore di 4,2 kHz. Tale componente può essere un semplice trimmer da 22 k $\Omega$  (in questo caso risulterà cablato direttamente sullo stampato) oppure un potenziometro di ugual valore da fissare sul pannello frontale del contenitore. Fatto ciò l'assiemaggio della basetta può considerarsi terminato e l'apparecchio pronto ad essere alimentato e collegato all'oscilloscopio per il collaudo. Volendo inserire il circuito all'interno dell'oscilloscopio, non sarà necessario alcun contenitore e gli unici collegamenti da portar fuori saranno quelli relativi all'ingresso dei dati provenienti dalla tastiera ASCII in quanto le alimentazioni potranno essere ricavate da quelle già esistenti per lo strumento. Il contenitore ripreso nelle foto risulta invece una elegante alternativa per le applicazioni esterne.

Sul pannello frontale trovano posto le prese BNC destinate ai tre assi X-Y-Z, l'e-

ventuale comando di clock facente le veci di P1, il segnalatore e l'interruttore di accensione. Anche se nel nostro prototipo non è stato previsto, si consiglia in questo caso la realizzazione del semplice alimentatore duale il cui schema elettrico appare in figura 13. Si tratta di un "power" totalmente integrato risultando le tre tensioni di uscita stabilizzate dai relativi regolatori i quali attingono direttamente dai ponti raddrizzatori a onda intera collegati ai due secondari del trasformatore di alimentazione. L'avvolgimento S1 fornisce 18 Vac con una corrente non superiore a 100 mA sufficiente ai due rami  $\pm 15$  V per alimentare la memoria e la circuiteria circostante. Il secondario S2 eroga 9 Vac con un carico di 500 mA destinato alla serie di chip TTL.

In figura 14/a è disegnato il lato rame della basetta in scala 1:1 mentre la 14/b mostra la disposizione delle parti. I tre integrati non vanno dissipati in quanto, come si è appena visto, le correnti in gioco non sono eccessive. Sia il trasformatore che la basetta possono essere sistemati nel contenitore accanto alla

piastra "master" avendo l'accortezza di non avvicinare troppo il trasformatore alla ROM per non influenzare gli ingressi ad alta impedenza. Terminiamo l'articolo informando i lettori che sia il circuito stampato a doppia faccia sia quello dell'alimentatore possono essere richiesti alla nostra redazione rispettivamente al prezzo di L. 16.000 (doppio rame) e L. 3.500 (rame semplice).

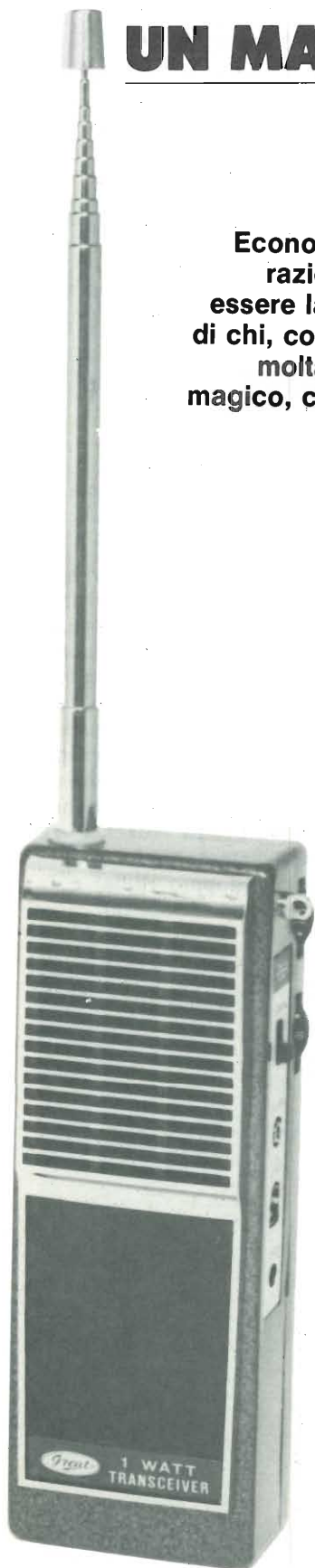


# GREAT GT-413

## UN MATTONCINO PER GLI ANNI VERDI

a cura di Fabio Veronese

**Economico, semplice, elegante e razionale, il GT-413 è nato per essere la "prima radio" tra le mani di chi, con tanta passione ma senza molta esperienza, si avvicina al magico, coloratissimo universo della Citizen Band.**



Gli anni dell'adolescenza e della prima giovinezza sono ricordati da chiunque, ed in particolare da chi coltiva un amore per le "cose della radio", come un periodo in cui si aderisce con spontaneo entusiasmo e genuino interesse a tutto ciò che riesce in qualche modo ad incuriosirci e ad attirare la nostra attenzione. Così chi, ragazzino, venga per caso o per suggerimento di qualche amico in contatto col mondo delle onde hertziane, ne resta ammaliato e cerca di muovere i primi passi al suo interno. E trasmettere, si sa, è la cosa cui più di tutte si ambisce: specie su di una gamma che, come la CB, non richiede, per essere in regola con la legge, il superamento di esami o prove particolari, certo non facile cimento per chi non disponga già di un tantino di esperienza nel ramo. Un problema, per il vero, sussiste, ed è di natura economica: un ricetrans di sapore spiccatamente professionale, come la maggior parte di quelli che abbiamo scoperto insieme nei mesi scorsi, e di rilevante potenza, costituisce per l'e-

sordiente un onere finanziario, forse neanche del tutto giustificabile poiché i vantaggi derivanti dalla maggior potenza irradiata e dalla flessibilità di tali apparati sono difficilmente comprensibili ed utilizzabili appieno da chi comincia, mentre è più verosimile che ci si areni in una serie di difficoltà, anche grosse, quando si tratti di comprendere la funzione e le modalità di impiego dei numerosi comandi, o di come utilizzare il tutto senza recarvi danno.

Ed un guasto, in questi casi, comporta, oltre che uno smacco per l'amor proprio dell'utente, un ulteriore salasso economico. Meglio dunque "farsi le ossa" su qualcosa di più idoneo: ad esempio, un "mattoncino" facilissimo da usare, poco costoso e di concezione circuitale talmente sobria che, in caso di guasti, non sarà difficile porvi rimedio anche autonomamente: il tutto, s'intende, senza troppo sacrificare alla potenza disponibile in antenna ed alle prestazioni generali: insomma, un apparecchietto giovanissimo ed OK per chi inizia come il Great GT - 413. Un bel watt in antenna, ed una circuiteria che, scartando senza pietà tutti gli orpelli ed i sofismi inutili o non strettamente finalizzati ad una perfetta funzionalità, si distingue per una parca eleganza, che si rispecchia anche nel pratico design esterno, che consente di ottenere con poco prestazioni di tutto rispetto, e che nulla o quasi fanno rimpiangere di ben più costosi apparati. I canali disponibili sono due,

ed il ricevitore... beh, c'è da levarsi tanto di cappello, considerata la semplicità circuitale: la sensibilità è di 1,4  $\mu\text{V}$  (come minimo) con rapporto segnale/disturbo di 10 dB, per una potenza d'uscita BF massima di 1 W.

### IL CIRCUITO

Ma per capire fino in fondo quale gioiello di filosofia dei piccoli circuiti sia il nostro GT-413, possiamo divertirvi a scoprire come vanno le cose rifacendoci direttamente allo schema elettrico che stavolta, in via eccezionale, pubblichiamo. Cominciamo con il ricevitore, una supereterodina monoconversione con media frequenza a 455 kHz, visibile nella metà superiore dello schema in questione. A valle dell'antenna troviamo un piccolo "pre" in radiofrequenza, dotato del suo bravo circuito accordato sia in ingresso che in uscita (rispettivamente, L2/C1 e L3/C3), pilotato del transistor Q1: da notare la presenza, in parallelo al primario della L3, del diodo D1, che funge da elemento limitatore per i segnali impulsivi o comunque eccessivamente ampi, che tenderebbero a saturare gli stadi successivi. Il segnale amplificato risulta dunque disponibile sul secondario di L3, e avviato al mixer cui presiede il transistor Q2, ove avviene il battimento con i segnali generati dall'oscillatore locale, quarzato (i cristalli, sia in ricezione che in trasmissione, sono forniti per uno solo dei due canali

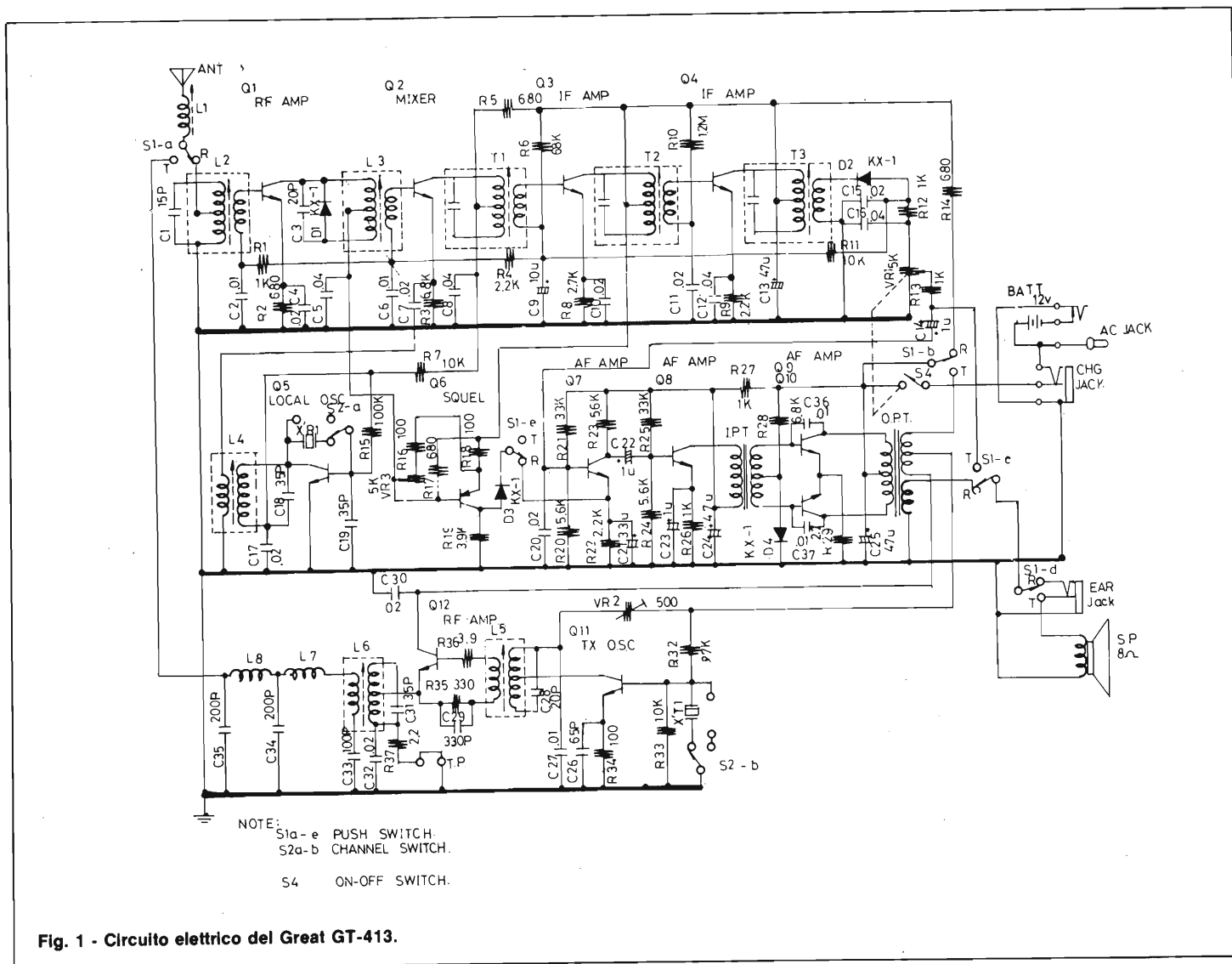


Fig. 1 - Circuito elettrico del Great GT-413.

disponibili, e permettono il funzionamento sul canale 11 della CB, cui corrisponde la frequenza di 27,085 MHz; l'altra coppia di cristalli, che non è in dotazione, potrà perciò essere scelta per il canale preferito dall'utente) ed impiegante il transistorore Q5. Seguono due classici stadi amplificatori di media frequenza (Q3, Q4) oltre i quali il segnale viene rivelato dal diodo D2 (è previsto, come ben si intende, il solo funzio-

namento in AM sia in ricezione che in trasmissione) ed avviato alla sezione amplificatrice di bassa frequenza, che funge contemporaneamente, tramite opportuni accorgimenti, anche da efficiente modulatore d'ampiezza per il trasmettitore. Aprono la serie degli stadi BF due preamplificatori connessi in cascata (Q7, Q8) cui segue, mediante un tipico accoppiamento a trasformatore, lo stadio finale di potenza costi-

tuito dai due transistori Q9 e Q10 collegati in push-pull (classe B). Come si vede, in definitiva, si è optato, coerentemente per tutti i circuiti, di configurazione classiche e ben collaudate, semplici ma al tempo stesso ben curate: si osservino, a titolo di esempio, le reti resistive di polarizzazione dei transistori ed i numerosi condensatori di bypass piazzati senza economia ove richiesto per garantire la massima stabilità di funzionamento.

Ma occupiamoci senza ulteriori indugi anche del piccolo trasmettitore, alla cui modulazione, come si è visto, provvede egregiamente la circuiteria audio in comune con la sezione ricevente. Il "canale RF" propriamente detto consta di due soli stadi: un tradizionalissimo oscillatore

quartzato pilotato dal transistorore Q11 il cui circuito accordato di uscita (L5/C28) funge anche, con il suo secondario, da elemento di accoppiamento induttivo con lo stadio finale facente capo al Q12. All'accordo di questo miniamplificatore RF, che funge anche da separatore tra l'oscillatore e il carico offerto dall'antenna, provvede un ulteriore circuito accordato (L6/C1) la cui funzione è coadiuvata dal bel filtro passa-basso e pi greco (L7, L8, C34, C35) interposto tra il finale RF e l'antenna, che garantisce l'assenza di spurie (che potrebbero dar luogo a TVI ed altri fastidi) dal segnale irradiato. Data l'esiguità del piccolo trasmettitore, per ottenere una modulazione sufficientemente profonda si rende necessario in-

#### Specifiche

Circuito: 12 transistori, 4 diodi  
 Canali: uno (canale 11, 27.085 MHz)  
 Controlli: ON/OFF/VOLUME, Squelch, Channel Selektor, Push-to-talk  
 Sensibilità: migliore di 1,4  $\mu$ V a 10 dB (S+N)/N  
 Corrente: minore di 150 mA  
 Potenza di uscita: 1 Watt  
 Alimentazione: 12 V c.c.  
 Sistema di riduzione: supereterodina a doppia conversione



viare l'informazione audio ad entrambi gli stadi che lo costituiscono. Per evitare fenomeni di FM, in questo caso del tutto indesiderati, si è però provveduto a limitare l'ampiezza del segnale modulante che va ad interessare l'oscillatore mediante un trimmer (VR2) che viene, ovviamente, prerogato dal fabbricante. Un unico trasduttore (SP) funge infine, mediante opportune commutazioni, tanto da altoparlante che da microfono, rispettivamente in ricezione ed in trasmissione.

### COME IMPIEGARLO

Veniamo dunque, a beneficio soprattutto degli esordienti cui è eminentemente dedicato questo GT-413 (che può però, ovviamente, trovare anche infinite applicazioni alternative: apparato intercomunicante senza fili per operai, antennisti, scouts, ricetrans ausiliario per stazioni CB... tanto per fare un esempio!) ad una rapida carrellata sulle funzioni dei vari comandi e ad alcune considerazioni sull'impiego pratico dell'apparecchio.

Diamo subito un veloce sguardo ai comandi:

— Selettore dei canali: opera contemporaneamente sulla frequenza del trasmettitore e del ricevitore, e permette di selezionare uno dei due canali disponibili;

— Volume/interruttore: permette l'accensione e lo spegnimento dell'apparato nonché la regolazione del volume d'uscita in ricezione, mentre non ha alcun effetto

sulla sezione trasmittente;

— Squelch: elimina il rumore di fondo in ricezione, allorché non siano presenti i segnali del corrispondente. Lo si deve regolare di volta in volta affinché il rumore di fondo scompaia senza che il segnale che interessa venga eccessivamente attenuato;

— Tasto "push-to-talk": permette di entrare in trasmissione, premendo, allorché lo si desidera; rilasciandolo, si passa invece in ricezione;

— Connettore AC: permette di utilizzare, in sostituzione delle batterie interne, un piccolo alimentatore a 12 volt, esterno.

— Connettore CHG: permette la ricarica delle batterie ricaricabili eventualmente impiegate per l'alimentazione, mediante l'apposito caricatore, senza che queste debbano venire estratte dall'apparecchio;

— Connettore EAR: permette la connessione di un paio di cuffie esterne, da utilizzarsi per una corretta ricezione anche in zone rumorose, o dove sia importante evitare di disturbare il prossimo (ospedali, comunità e nelle ore notturne).

Per quanto riguarda l'impiego, le cose sono assai semplici: si dovranno inserire innanzitutto otto batterie tipo mezzatorcia da 1,5 volt per l'alimentazione, evitando scrupolosamente di invertirne la polarità (il che causerebbe l'immediata distribuzione di tutti i semiconduttori presenti...) ed accertandosi della perfetta stabilità meccanica delle medesime, che non debbono accavallarsi in

alcun modo; si dovrà poi estrarre in tutta la sua lunghezza l'antenna telescopica in dotazione (mai trasmettere con l'antenna parzialmente o, peggio, totalmente inserita; lo stadio finale RF ne soffre, ed il Q12 potrebbe danneggiarsi irreparabilmente in pochi secondi). Agiremo poi sul potenziometro-interruttore fino ad ottenere l'accensione dell'apparecchio, che regoleremo poi per il volume desiderato, e sistemeremo anche, seguendo le precauzioni indicate, il comando dello squelch. Selezionato poi il canale desiderato mediante l'apposito interruttore, potremo passare in trasmissione premendo il tasto "push-to-talk": per trasmettere correttamente, basterà parlare chiaramente con tono di voce normale, mantenendo la griglietta di protezione dell'altoparlante a 5 ÷ 8 centimetri circa dalle labbra; sia in ricezione che in trasmissione, è infine consigliabile mantenere l'antenna in posizione verticale.

### LA PORTATA

Una delle prime domande tipicamente poste su di un apparato in grado di trasmettere da chi non sia molto addentro nelle faccende della radio riguarda la portata che l'apparecchio in questione può assicurare. Una risposta certa ed univoca a tale questione è assai malcerta, e di fatto quasi impossibile: innanzitutto, bisogna distinguere infatti tra la portata minima che si ottiene in ogni caso, ed anche nelle condi-

zioni più svantaggiose (ad esempio, nel centro di un grosso agglomerato urbano, all'interno od in prossimità di ampie strutture metalliche, etc.) da un apparecchio che si sottintende adeguatamente alimentato, perfettamente tarato e dotato di una idonea antenna (è da notare che uno stilo, per quanto pratico, non costituisce in tal senso l'ideale), e quella che si può talora ottenere per riflessione ionosferica quando si verificano determinate condizioni fisico-meteorologiche che favoriscono la propagazione delle radioonde a grande distanza.

La differenza tra i due valori è tremenda: considerando un trasmettitore come quello di cui è dotato il GT-413, si ha che la portata utile non scende mai molto al di sotto del chilometro anche... in casi disperati, e che in condizioni favorevoli può raggiungerne e superarne una decina (se, ad esempio, si trasmetta da una piccola altura prospiciente una pianura, in aperta campagna, etc.). Le cose cambiano, e molto, quando la buona propagazione ci mette lo zampino: è possibile, in certi casi, collegarsi persino con gli antipodi, e vi è chi è riuscito, proprio con un solo watt in antenna, a collegare documentatamente tutti gli Stati USA; occorre, senza dubbio, una notevole dose di pazienza e di passione, che tuttavia certamente non mancano (e non debbono mancare!) a chi abbia la fortuna di disporre ancora dell'impareggiabile ed irripetibile entusiasmo dei primi tempi...



# SINCLUB

## Sperimentare

Quando l'idea Sinclub si stava affacciando alle nostre sinclairizzatissime menti, non potevamo certo prevedere un simile sviluppo dell'iniziativa.

Il progetto di creare un Club che però non fosse proprio un club, ma un'organizzazione "al di sopra delle parti" a qualcuno poteva addirittura sembrare confusa, poco delineata, scarsamente definita.

Non è stato così: abbiamo insistito, abbiamo affinato l'abbozzo iniziale che ci segue fin da quel non troppo lontano numero di marzo in cui, per la prima volta SPERIMENTARE pubblicò il bollettino del Sinclair Club di Imola, ha potuto seguire la rapida evoluzione del concetto SINCLUB.

Lo stesso nome, volutamente diverso da Sinclair Club, è stato scelto con lo scopo di mantenere, anche formalmente, le distanze dai Sinclair Club già esistenti o nascenti, in modo da non creare equivoci: il SINCLAIR non è uno dei Sinclair Club, bensì l'organizzazione dei Sinclair Club stessi i quali, in totale autonomia e libertà possono decidere se aderire o meno all'organizzazione stessa.

L'iniziativa dei "sinclairisti solitari", appoggiata concretamente con un alto numero di inserzioni su una ventina di riviste che, in un modo o nell'altro, scrivono di computer, è forse al momento il passo più significativo dell'attività SINCLUB: basta guardare l'elenco pubblicato sotto il titolo PER SAPERNE DI PIÙ, e ci si rende conto di quanto fosse fondato il nostro sospetto, ossia che in Italia operano moltissimi sinclairisti che vorrebbero entrare in contatto con altri. Lo spazio che SPERIMENTARE dedica al SINCLUB e di ciò siamo molto grati all'Editore che ne sopporta i costi e tutta la confusione in più, è quindi, principalmente, un luogo d'incontro di tutti questi sinclairisti, che leggendo nomi e cognomi e indirizzi dei loro... colleghi, possono stabilire nuovi contatti e proficue relazioni.

È naturale che non pensiamo, con ciò, di avere esaurito le funzioni del SINCLUB: il servizio di valutazione dei programmi è di fondamentale importanza e utilità per tutti.

Basti pensare che oggi lo scambio di programmi può avvenire solo su scala locale: le lentezze postali, l'incertezza sulle effettive caratteristiche di un programma, la natura stessa dei programmi rendono di fatto irrealizzabile uno scambio di programmi su scala nazionale.

Noi quindi mettiamo a disposizione la nostra esperienza e una buona parte del nostro tempo a vantaggio di chi vuol cedere e di chi vuole fruire programmi autoprodotti.

Il nostro, anche in questo caso, non è che un servizio: nessuna velleità di accentramento, bensì la pura e semplice disponibilità a valutare verificare le caratteristiche e la funzionalità e a pubblicare ogni mese l'elenco dei programmi, le loro descrizioni "accertate", nome e indirizzo dell'autore sia che si tratti di un singolo, sia che invece sia opera di un club.

Riteniamo che questa procedura sia non solo funzionale, ma anche corretta: e, credeteci, è il frutto di interminabili riunioni, discussioni - a volte anche accese - ed elaborazioni teoriche.

I primi nuovi Sinclair Club, e dicendo "nuovi" intendiamo quelli nati grazie alla forza aggregante del SINCLUB, sono ormai decollati: noi stiamo inviando tessere, magliette, autoadesivi e ogni altro materiale tecnico o illustrativo previsto.

Anche i primi Sinclair Club "vecchi", ossia quelli preesistenti, si stanno affiliando, vincendo quelle diffidenze che, non lo nascondiamo, sulle prime avevano dimostrato nei confronti della nostra iniziativa.

L'adesione di Sinclair Club di grossa mole e di chiara fama è, senza dubbio, la prova lampante della validità del nostro progetto: e questa non suoni come una sparata trionfalistica, ma semplicemente come una constatazione.

Una constatazione dalla quale scaturisce l'imperativo di lavorare sodo: il tutto in nome del nostro /vostro beniamino Sinclair!



### LA MEMORIA LORDA

Sembra che parliamo di cassette di pomodori: peso lordo, peso netto.

Qualche volta bisogna scendere ad esempio quasi fanciulleschi per far intendere certi concetti.

E si, perchè il compratore che trova l'apparecchio non rispondente alla sua immaginazione, pensa subito di essere stato defraudato e spara le rimostranze a raffica. Può accadere che il venditore, o un commesso un pò timido si impappini nel rispondere, e allora apriti cielo. Ci vuole la pazienza di un santo per tornare alla realtà.

Il fatterello che raccontiamo è autentico. Naturalmente tralasciamo di riferire nomi e luoghi.

Un padre compera lo ZX81 per il figlio. Saltiamo a piè pari le scenette dell'arrivo a casa, dell'accoglienza all'apparecchio, della sua utilizzazione. Ascoltiamo, come fossimo all'atto secondo, lo stesso padre che torna dal venditore per lamentarsi: - La macchina utilizza solo una parte della capacità dichiarata -.

Ma è la cosa più naturale del mondo! Il dato di memoria che si vuole dichiarare, tanto per intenderci subito, è "lordo". Nè potrebbe essere diversamente perchè si tratta del dato tecnologico.

Ciò significa che la memoria dichiarata non è mai totalmente disponibile per la programmazione in BASIC. Una parte viene utilizzata dal sistema operativo per proprie elaborazioni.

Il termine "lordo" qui usato, potrebbe indurre a pensare che esista anche il relativo dato di memoria "netto" dichiarabile.

In realtà le cose non stanno così. Il "netto" (per continuare a chiamarlo in questo modo) non è costante ma variabile; nel caso specifico dello ZX81, in base alla memoria video utilizzata. Da quanto ci risulta, il caso narrato è l'unico accaduto in Italia su decine di migliaia di ZX81 diffusi ovunque. Ma il raccontino è ugualmente istruttivo perchè non si sa mai, potrebbe saltar fuori qualche altro personaggio che crede di essere stato deluso, senza avere motivo di esserlo.

Umanamente, quel padre ha tutta la nostra comprensione. Senza dubbio alcuno ha creduto, come credono tutti i padri, di essere più esperto del figlio e si è recato lui a fare l'acquisto. Ma l'esperienza dell'età, validissima, non sempre è sufficiente. Occorre anche un pò di conoscenza specifica, altrimenti qualche particolare può sfuggire.

Per questo motivo, pensiamo che l'esempio narrato torni utile tanto a chi compra, quanto a chi vende.

R.C.

Iniziamo questa 4<sup>a</sup> parte, con la serie di istruzioni che servono a convertire le coordinate polari, in coordinate rettangolari.

La procedura di conversione è la seguente: imposta il raggio, premi  $x \times t$  (32), imposta l'anomalia, premio  $P \rightarrow R$  (37) e ottieni la  $y$ , premi  $x \leq t$  (32) e ottieni la  $x$ .

Tutto questo in un programma comparirà in modo diverso; in luogo delle impostazioni dei dati, vi saranno in genere degli RCL, così da utilizzare risultati di calcoli precedenti, memorizzati, nei registri di memoria.

La conversione, da rettangolari a polari, avviene nel seguente modo; imposta la  $x$  premi  $x \quad t$  (32); imposta la  $y$ ; premi INV  $P \rightarrow R$  (22) (37).

Sarà comunque raro che vi troviate di fronte a una sequenza del genere.

I più attenti, si saranno accorti, che fino ad ora, si è parlato, di istruzioni di un programma, e di dati, memorizzati in registri di memoria, come in un LET.

Ci si può domandare, se esiste qualcosa che simuli, invece, l'istruzione INPUT, la quale permette, di inserire dei dati, dall'esterno del programma stesso, e mentre questo lavora. (Il LET è già presente nel programma, per cui le istruzioni di definizione, si possono modificare, solo intervenendo sul programma stesso). Volendo approfondire l'argomento, si può paragonare lo STO con un DATA se il valore, viene attribuito, prima di iniziare a far girare il programma, e con un LET, se il valore attribuito al registro deriva dal programma stesso, mentre lo RCL si può paragonare a un READ-LET.

L'istruzione INPUT, che prevede invece l'inserimento di dati, nel corso dell'esecuzione del programma, è l'equivalente di un R/S (91). Anche qui però la similitudine non è perfetta, infatti l'istruzione  $2 + r/s =$  comporta la fermata del programma e l'attesa di un valore numerico, che sommato a 2 dia il risultato dell'espressione. Nel Basic, durante l'input, si definisce sempre una variabile; si deve cioè effettuare il comando: INPUT A; PRINT 2 + A.

La simulazione completa dell'INPUT, si ottiene dunque con un R/S STO, nel qual caso si ha la definizione del registro di memoria considerato, come quello del valore impostato.

Tutto ciò è piuttosto importante, se si vogliono tradurre dei programmi dal SOA al Basic, in quanto allorchè si trova nel programma un R/S, significa, che si è in attesa dell'impostazione di un valore numerico, e che su tale valore, verranno effettuati i calcoli, o meglio le operazioni, seguenti lo R/S.

Nel Basic, sarà indispensabile invece, l'uso di una variabile.

E' evidente, inoltre, che sebbene esista un numero limitato di registri dati, con tale procedura, è possibile effettuare l'inserimento di dati da tastiera, in numero piuttosto elevato.

Non è possibile invece, inserire delle stringhe alfanumeriche, per cui non esiste un equivalente delle variabili con \$. Si deve tener presente comunque che la TI-59 è una programmabile scientifica, e che pertanto effettua soprattutto calcoli.

# NOVITA' ASSOLUTA 1988 **sinclair ZX81**

I nostri tecnici impegnati ogni giorno a risolvere i problemi di programmazione per le nostre necessità tecnico-scientifiche hanno preparato un linguaggio nuovo ma semplice e "naturale" che vi permetterà di programmare sul vostro **sinclair ZX81** direttamente in linguaggio macchina.

PROGRAMMA LM/83 con un linguaggio "non convenzionale" che non avrete bisogno di "imparare", vi permetterà di sfruttare completamente le capacità del **MICROPROCESSORE Z80** - trasformando il vostro **sinclair ZX81** in uno strumento di alta professionalità ed efficienza.

## PROGRAMMA LM/83

- Il vostro **sinclair ZX81** deve essere equipaggiato con una espansione almeno di 32 K
- Il PROGRAMMA LM/83 è completamente scritto in basic, occupa 15000 byte e ciò permette di operare nella zona LM senza interferenze o ritardi al sistema di controllo
- Numerazione automatica delle linee e delle memorie
- Rifiuto immediato delle istruzioni non appartenenti al set dello Z80, o inserite in modo errato
- Possibilità di provare segmenti di programma e modificarli
- Inserzione di tutti i valori numerici in modo decimale
- Facile iterazione per il basic di controllo
- Gestione di tutte le istruzioni del Microprocessore Z80

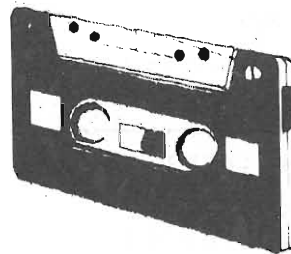
Esempio di programma LM/83

```

1 12500 BC - 0
2 12503 A = 255
3 12505 HL = 32510
4 12508 BC + 1
5 12509 GTO = 12500
6 12512 BIT 0, A - 0
7 12514 B = C
8 12515 A = B
9 12516 SUB = 12512, Z = 0
10 12519 HL + BC
    
```

Alcune funzioni di sistema

- FZ Trasferisce i comandi alle funzioni di controllo
- LM Ritorna alla programmazione in LM/83
- SCR Scroll del video (nelle due direzioni) per la visualizzazione del listato LM/83
- GTO - Posiziona sul video un punto qualunque del listato del programma
- INS - Inserisce un'istruzione spostando in basso le altre
- DEL - Cancella un'istruzione, chiudendo le altre
- POKE Compila il linguaggio, memorizzando le istruzioni in linguaggio macchina
- BSC Trasferisce i comandi al basic di sistema
- RIF Ritorna a capo, per l'inserzione di un'altro segmento di programmazione LM/83, partendo da un'altra locazione di memoria
- PRT Stampa il listato del programma LM/83



**PROGRAMMA LM/83**  
"INTESA A PRIMA VISTA"

PER ACQUISTARE IL PROGRAMMA LM/83

COMPILATE E SPEDITE LA SCHEDA A FIANCO RIPIETUTA E RICEVERETE A DOMICILIO LA CASSETTA CON IL PROGRAMMA REGISTRATO E IL MANUALE DELLE ISTRUZIONI. PAGHERETE CONTRASSEGNO (iva e spese postali incluse).

Lit. 100.000

INDIRIZZATE A:

**SAIS SOFTWARE**  
viale regina margherita, 270 00198 roma

Buono d'ordine	
Desidero ricevere il PROGRAMMA LM/83 a	
mezzo pacco postale	contrassegno al seguente indirizzo
nome	_____
cognome	_____
via	_____
città	_____
date	_____
p. iva o cod. fisc.	_____
firma	_____



# i primi SINCLAIR Club targati SINCLUB

Riportiamo il primo elenco di Sinclair Club che ci hanno segnalato la loro attività.  
Come previsto l'iniziativa sta recando i suoi frutti e sicuramente questa lista  
si allungherà con nuove adesioni.

Per formare un club bastano poche persone delle quali almeno una sia maggiorenne.  
Indispensabile, invece, è avere una sede in cui riunirsi ed uno statuto cui attenersi.

Per ricevere una bozza di statuto e di atto costitutivo scrivere al:  
SINCLUB via dei Lavoratori 124 - 20092 Cinisello Balsamo (Milano) allegando  
L. 2.000 per contributo spese postali e di stampa.

DENOM.CLUB: Computer Club

DATI CLUB:

n.soci 5  
IND.CLUB: via Dotta 20  
citta' Grugliasco  
prov. Torino  
c.a.p. 10095  
n.tel. 011-9672412

REGIONE: Piemonte

DATI CAPOCLUB: n. Angelo  
c. Peretti

IND: via Dotta 20  
citta' Grugliasco  
prov. Torino  
c.a.p. 10095  
n.tel. 011-9672412

DENOM.CLUB: Sinclair Club

Roma 1

DATI CLUB:

n.soci 20  
IND.CLUB: via del Traforo 138  
citta' Roma  
prov. Roma  
c.a.p. 00186  
n.tel. 06-460016

REGIONE: Lazio

DATI CAPOCLUB: n. Emanuele  
c. Benedetti

IND: via Monte delle Gioie 13  
citta' Roma  
prov. Roma  
c.a.p. 00100  
n.tel.

DENOM.CLUB: Gruppo utilizzatori  
computer Sinclair

DATI CLUB:

n.soci 12  
IND.CLUB: via Luigi Rizzo 16  
citta' Napoli  
prov. Napoli  
c.a.p. 80124  
n.tel. 081-617368

REGIONE: Campania

DATI CAPOCLUB: n. Roberto  
c. Chimenti

IND: via Luigi Rizzo 16  
citta' Napoli  
prov. Napoli  
c.a.p. 80124  
n.tel. 081-617368

DENOM.CLUB: Sinclair Club

Torino

DATI CLUB:

n.soci 4  
IND.CLUB: via Cessalpino 31  
citta' Torino  
prov. Torino  
c.a.p. 10149  
n.tel. 011-293973

REGIONE: Piemonte

DATI CAPOCLUB: n. Massimo  
c. Taricco

IND: via Cessalpino 31  
citta' Torino  
prov. Torino  
c.a.p. 10149  
n.tel. 011-293973

DENOM.CLUB: Multigioco Club  
sez. Sinclair

DATI CLUB:

n.soci 16  
IND.CLUB: via Ca' Sagrado 28a  
citta' Mestre  
prov. Venezia  
c.a.p. 30174  
n.tel. 041-926146

REGIONE: Veneto

DATI CAPOCLUB: n. Alessandro  
c. Memo

IND: via  
citta'  
prov.  
c.a.p.  
n.tel.

DENOM.CLUB: Sinclair Club

Trieste

DATI CLUB:

n.soci 10  
IND.CLUB: via Casella postale  
citta' 758  
prov. Trieste  
c.a.p. 34100  
n.tel. 040-910300

REGIONE: Friuli-Venezia-Giulia

DATI CAPOCLUB: n. Pietro  
c. Budicin

IND: via Cas. Post. 758  
citta' Trieste  
prov. Trieste  
c.a.p. 34100  
n.tel. 040-910300

DENOM.CLUB: Sinclair Club Bologna

DATI CLUB:

n.soci  
IND.CLUB: via Molino Vecchio 10/r  
citta' Imola  
prov. Bologna  
c.a.p. 40026  
n.tel. 0542-31124

REGIONE: Emilia Romagna

DATI CAPOCLUB: n. Arrigo  
c. Bondi

IND: via  
citta'  
prov.  
c.a.p.  
n.tel.

DENOM.CLUB: Sinclair Club Milan

Zone 4 SUD-EST

DATI CLUB:

n.soci 30  
IND.CLUB: via U. le Corsica 14  
citta' Milano  
prov. Milano  
c.a.p. 20100  
n.tel. 02-741390

REGIONE: Lombardia

DATI CAPOCLUB: n. non ancora  
c. pervenuti

IND: via  
citta'  
prov.  
c.a.p.  
n.tel.

DENOM.CLUB: Sinclair Club Milano  
Zona 3 SUD-OVEST  
DATI CLUB:  
n.soci 37  
IND.CLUB: via Orseolo 5  
citta' Milano  
prov. Milano  
c.a.p. 20100  
n.tel. 8325737  
REGIONE: Lombardia  
DATI CAPOCLUB: n Walter  
c Ravagnati  
IND: via Orseolo 5  
citta' Milano  
prov. Milano  
c.a.p. 20100  
n.tel. 8325737

DENOM.CLUB: Sinclair Club Milano  
Zona 2 NORD-EST  
DATI CLUB:  
n.soci 40  
IND.CLUB: via Petrella 5  
citta' Milano  
prov. Milano  
c.a.p. 20100  
n.tel. 02-276967  
REGIONE: Lombardia  
DATI CAPOCLUB: n Severino  
c Grandi  
IND: via Petroschi 21  
citta' Milano  
prov. Milano  
c.a.p. 20100  
n.tel. 2841376

DENOM.CLUB: Sinclair Club Milano  
Zona 1 NORD-OVEST  
DATI CLUB:  
n.soci 25  
IND.CLUB: via P.zza Firenze 4  
citta' Milano  
prov. Milano  
c.a.p. 20100  
n.tel. 02-3182122  
REGIONE: Lombardia  
DATI CAPOCLUB: n Giuseppe  
c De Rose  
IND: via Via Ciaia 4  
citta' Milano  
prov. Milano  
c.a.p. 20100  
n.tel. 02-681263

DENOM.CLUB: Sinclair Club Monza  
DATI CLUB:  
n.soci 30  
IND.CLUB: via Azzone Visconti 39  
citta' Monza  
prov. Milano  
c.a.p. 20052  
n.tel. 039-386153/389275  
REGIONE: Lombardia  
DATI CAPOCLUB: n Enio  
c Solino  
IND: via Monza 42  
citta' Brugherio  
prov. Milano  
c.a.p. 20047  
n.tel. 039-87945

DENOM.CLUB: Sinclair Computer  
Club Spinea  
DATI CLUB:  
n.soci 16  
IND.CLUB: via Roma 99  
citta' Spinea  
prov. Venezia  
c.a.p. 30038  
n.tel. 041-994509  
REGIONE: Veneto  
DATI CAPOCLUB: n Canzio  
c Cresara  
IND: via Roma 99  
citta' Spinea  
prov. Venezia  
c.a.p. 30038  
n.tel. 041-994509

DENOM.CLUB: Sinclair Computer  
Club  
DATI CLUB:  
n.soci  
IND.CLUB: via Forlivese 9  
citta' Pontassieve  
prov. Firenze  
c.a.p. 50055  
n.tel. 055-8304677  
REGIONE: Toscana  
DATI CAPOCLUB: n Gianluca  
c Carri  
IND: via Forlivese 9  
citta' Pontassieve  
prov. Firenze  
c.a.p. 50055  
n.tel. 055-8304677

DENOM.CLUB: Sinclair Soft  
DATI CLUB:  
n.soci 5  
IND.CLUB: via De Gasperi 5  
citta' Pennabilli  
prov. Pesaro  
c.a.p. 61016  
n.tel. 0541-918563  
REGIONE: Marche  
DATI CAPOCLUB: n Renzo  
c Baldoni  
IND: via De Gasperi 5  
citta' Pennabilli  
prov. Pesaro  
c.a.p. 61016  
n.tel. 0541-918563

DENOM.CLUB: Software Company  
DATI CLUB:  
n.soci 7  
IND.CLUB: via Madonnelle is.47  
citta' Napoli  
prov. Napoli  
c.a.p. 80147  
n.tel. 081-7733998  
REGIONE: Campania  
DATI CAPOCLUB: n Manrico  
c Blasi  
IND: via  
citta'  
prov.  
c.a.p.  
n.tel.

DENOM.CLUB: Zetaics Club  
DATI CLUB:  
n.soci 5  
IND.CLUB: via Valle 7  
citta' Salo  
prov. Brescia  
c.a.p. 25087  
n.tel. 0365-440637  
REGIONE: Lombardia  
DATI CAPOCLUB: n Mario  
c Bontempi  
IND: via Valle 7  
citta' Salo  
prov. Brescia  
c.a.p. 25087  
n.tel. 0365-440637

Tutti i Sinclair Club che desiderano aderire al

**SINCLUB**

ci scrivano utilizzando il tagliando  
J.C.E. Sinclub che si trova a pagina 62.



## TRIDIMENSIONALE SULLO ZX81 E SPECTRUM

Il seguente programma può girare sia sullo ZX81 con HRG che sullo Spectrum.

(Ricordiamo in tal caso, le istruzioni LINE che vengono effettuate allorché c'è un RAND USR 8192, vanno sostituite con PLOT x,y: DRAW (p-x), (q-y))

Modificando i parametri iniziali, potrete ottenere dei risultati diversi, in particolare per quel che riguarda la dimensione del disegno e il suo posizionamento sul video.

I vari punti del disegno vengono prima calcolati alla SUBROUTINE 1500, e solo successivamente disegnati.

È quindi possibile modificare le limitazioni imposte in queste istruzioni, per permettere di effettuare il disegno anche allo ZX81 nella sua configurazione normale, e allo Spectrum. In particolare i 240 e 191 debbono essere sostituiti con un 250 e 170 per lo Spectrum, e con un 60 e 40 per lo ZX 81 in versione normale.

Nella configurazione normale, lo ZX81, non ha però l'istruzione LINE, che deve essere realizzata mediante un programmino a parte, un'altra subroutine, che è la stessa, utilizzata nel programma di statistica per effettuare i disegni in bassa risoluzione, ed è fra l'altro presentata anche sul manuale italiano dello ZX81.

È evidente inoltre, che in bassa risoluzione, saranno necessarie alcune prove per verificare con quali parametri si ottiene un disegno accettabile.

La Subroutine che esegue in bassa risoluzione l'istruzione LINE, è molto potente; con essa, potrete infatti ottenere anche sullo ZX81 in versione normale, una serie di disegni in tridimensionale, ricavandoli da quelli presentati per lo Spectrum e per lo ZX81 con HRG. È importante però effettuare un confronto fra le varie risoluzioni, e impostare le opportune limitazioni, (come in questo caso), o più in generale dividere i valori che vengono utilizzati per le coordinate in alta risoluzione.

È comunque importante tenere presente che in bassa risoluzione, con la tecnica adottata, si ottengono a volte addensamenti di punti al punto da non riuscire a distinguere i punti fra loro.

È quindi necessario intervenire anche su altre parti del programma; a caso se non siete in grado di capire come il programma funziona, oppure con interventi ragionati.

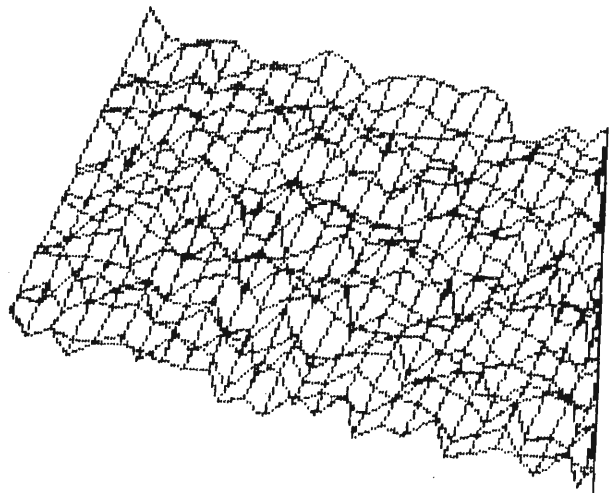
In generale, se esistono dei cicli FOR NEXT, in alta risoluzione, è opportuno, per la stampa in bassa risoluzione, inserire anche uno STEP.

Il discorso, non può comunque essere troppo generalizzato, ed è bene valutare da caso a caso.

```

150 DIM T(999)
160 DIM S(999)
170 FOR D=1 TO 30
180 FOR E=1 TO 20
190 LET K=E+D*21
200 LET D4=D*4+E*1.2+50
210 LET E4=E*3-D*.9+50
220 LET F4=RND*2+30
230 GOSUB 1500
240 NEXT E
250 NEXT D
290 SLOW
400 LET V=40000
410 LET Z$="STARCH"
430 RAND USR 8192
440 LET Z$="LINE"
810 FOR D=1 TO 30
820 FOR E=1 TO 20
830 LET K=E+D*21
840 IF K=650 THEN GOTO 2000
850 IF E=20 THEN GOTO 1000
860 LET X=S(K)

```



```

870 LET Y=T(K)
880 LET P=S(K+1)
890 LET Q=T(K+1)
900 RAND USR 8192
910 IF D=30 THEN GOTO 1200
1000 LET X=S(K)
1010 LET Y=T(K)
1020 LET P=S(K+21)
1030 LET Q=T(K+21)
1040 RAND USR 8192
1200 NEXT E
1210 NEXT D
1500 LET S(K)=F4*(A4-D4)/(B4-F4)+D4

```

### TRIDIMENSIONALE

```

90 FAST
100 LET A4=-300
110 LET B4=-150
120 LET C4=-1000
130 LET S1=1.5

```

```

1510 LET T(K)=F4*(C4-E4)/(B4-F4)+E4
1520 LET T(K)=(T(K)-200)*S1
1530 LET S(K)=(S(K)-80)*S1
1540 IF S(K)<0 THEN LET S(K)=0
1550 IF S(K)>240 THEN LET S(K)=240
1560 IF T(K)>191 THEN LET T(K)=191
1570 IF T(K)<0 THEN LET T(K)=0
1580 RETURN
1590 SAVE "1"
1600 GOTO 400
2000 LET Z$="STRING"
2010 DIM S$(6337)
2020 RAND USR 8192
2030 STOP
2040 SAVE "PROGRAMMA$"
2050 LET Z$="STARCH"
2060 RAND USR 8192
2070 LET Z$="UNSTRING"
2080 RAND USR 8192

```

## SCROLL

Utilizzando dei suggerimenti fornitici dai Sinclairisti di Bologna, abbiamo messo a punto una serie di programmi, riguardanti l'istruzione SCROLL; in particolare, abbiamo voluto fornire ai possessori dello ZX81, lo scrolling automatico, che emula, anche se in forma non del tutto simile, lo scrolling dello Spectrum.

La differenza, sta nel fatto, che tale scrolling, non si limita a spostare verso l'alto le linee già scritte, ma cancella completamente il video mediante l'istruzione CLS.

I primi 3 listati, servono in pratica ad ottenere lo stesso risultato; nel primo caso, si ha però uno Scroll di tipo diverso; infatti l'istruzione Scroll, viene utilizzata, allorché si è già riempito lo schermo, mentre negli altri due casi, lo Scroll avviene subito. È interessante, osservare come funziona il primo programmino; viene letto il byte 16442, che contiene il numero di linea dello schermo sul quale si sta stampando; se è uguale a due, cioè se si è in fondo allo schermo, allora viene eseguita l'istruzione SCROLL.

Sfruttando questa possibilità, abbiamo redatto i programmi 4, 5 e 6; il numero 4 è lo scrolling automatico; il numero 5 e il numero 6, utilizzano la possibilità di modificare il contenuto dei byte della memoria, ottenendo in questo caso come effetto, la sovrapposizione dei numeri, senza cancellazione, su tutto lo schermo, o su parte di esso.

Avete quindi la possibilità da questo momento, di stabilire in quale parte dello schermo scrivere, con sistema diverso, da quello degli AT, e TAB.

## SCROLL

```

10 FOR A=1 TO 100          Programma 1
20 PRINT A
30 IF PEEK 16442=2 THEN SCROLL
40 NEXT A

```

```

10 FOR A=1 TO 100          Programma 2
20 PRINT A
30 SCROLL
40 NEXT A

```

```

10 FOR A=1 TO 100          Programma 3
20 PRINT A
30 RAND USR 3086
40 NEXT A

```

```

10 FOR A=1 TO 100          Programma 4
20 PRINT A
34 IF PEEK 16442=4 THEN PRINT "SCROLLING?"
35 IF PEEK 16442=3 THEN IF INKEY$<>"" THEN CLS
36 IF PEEK 16442=3 THEN IF INKEY$="" THEN GOTO 35
37 IF PEEK 16442=3 THEN IF INKEY$<>"" THEN CLS
50 NEXT A

```

```

11 PRINT "NUMERI"          Programma 5
12 PRINT
13 FOR A=1 TO 100
20 PRINT A
30 IF PEEK 16442=2 THEN POKE 16442,23
40 NEXT A

```

```

11 PRINT "NUMERI"          Programma 6
12 PRINT
13 FOR A=1 TO 100
20 PRINT A
30 IF PEEK 16442=2 THEN POKE 16442,23
40 NEXT A

```

## FOTOGRAFARE

Il seguente programma è rivolto a coloro, che oltre ad avere l'hobby del computer hanno anche quello della fotografia.

Questo programma, sebbene possa risultare interessante per poche persone, vuole dimostrare, quello che si può fare con lo ZX 81 anche nel campo del lavoro, e non solo quindi nel gioco.

Non ci soffermeremo a spiegare quello che il programma fa, in quanto le uscite, riportate in fondo al listato,



sono sufficientemente esaurienti, anche se comprensibili forse solo agli addetti ai lavori.

E' invece interessante osservare il listato, ottenuto come di consueto con la Seikosha GP 100-A interfacciata con lo ZX 81 tramite il Memotech I/F; come si può notare, oltre ai caratteri normali e doppi, sono presenti anche i caratteri minuscoli.

Tali caratteri sono stati ottenuti scrivendo le lettere da riportare in minuscolo, con dei caratteri inversi.

Niente linguaggio macchina, o istruzioni speciali dunque per avere anche sul vostro ZX 81 questa possibilità.

**FOTOGRAFARE**

```

5 PRINT " fotografare "
6 PRINT
10 PRINT "INSERISCI LA LUNGHEZZA FOCALE DELLE TUE LENTI (MM)"

20 INPUT F
25 PRINT F
30 PRINT " QUANTO E' LUNGO L'OGGETTO DA FOTOGRAFARE?(MM)"
40 INPUT OL
45 PRINT OL
50 PRINT "QUANTO VUOI SIA LUNGA L'IMMAGINE?(MM)"
60 INPUT IL
70 PRINT IL
80 PRINT " QUAL'E' IL TEMPO DEL TUO ESPOSIMETRO?(SEC.)"

90 INPUT ME
100 PRINT ME
110 PRINT "STAI USANDO IL COLORE E IL B/N?"
115 PRINT
120 INPUT A$
130 LET R=0
140 LET O=0
150 LET I=0
160 LET AE=ME
170 LET R=IL/OL
180 LET I=(F/R)+F
190 LET O=(F/R)+F
200 IF O>8#F THEN GOTO 300
210 LET AE=ME*(I#I)/(F#F)
220 GOSUB 500
230 PRINT
300 PRINT "SCALA DELLA RIPRODUZIONE= ";R;"X"
305 PRINT
310 PRINT "LUNGHEZZA DEL SOFFIETTO=";I;"MM"
315 PRINT
320 PRINT "DISTANZA DELL'OGGETTO DALLE LENTI=";O;"MM"
325 PRINT
330 PRINT " TEMPO DI ESPOSIZIONE CORRETTO= ";AE;" SEC."
340 STOP
500 IF A$="B/N" THEN GOTO 800
510 IF AE<1 THEN GOTO 1000
520 IF AE>1 AND AE<100 THEN GOTO 600
525 PRINT
530 PRINT "LA CORRETTA ESPOSIZIONE SUPERA LE RACCOMANDAZIONI"
540 GOTO 1000
600 LET AE=AE*1.5
605 PRINT
610 PRINT "PIU' CC 10 B"
620 GOTO 1000
800 IF AE<1 THEN GOTO 1000
810 IF AE>1 AND AE<10 THEN GOTO 900
930 IF AE>10 AND AE<100 THEN GOTO 950
940 LET AE=AE#8
945 GOTO 1000
900 LET AE=AE#2
910 GOTO 1000
950 LET AE=AE#4
960 GOTO 1000
1000 RETURN

```

fotografare

```

INSERISCI LA LUNGHEZZA FOCALE
DELLE TUE LENTI (MM)
80
 QUANTO E' LUNGO L'OGGETTO DA
FOTOGRAFARE?(MM)
678
QUANTO VUOI SIA LUNGA
L'IMMAGINE?(MM)
89
 QUAL'E' IL TEMPO DEL TUO
ESPOSIMETRO?(SEC.)
0.1
STAI USANDO IL COLORE E IL B/N?

SCALA DELLA RIPRODUZIONE= 0.1312
6844%

LUNGHEZZA DEL SOFFIETTO=90.50147
5MM

DISTANZA DELL'OGGETTO DALLE
LENTI=689.4382MM

TEMPO DI ESPOSIZIONE CORRETTO=
0.1 SEC.

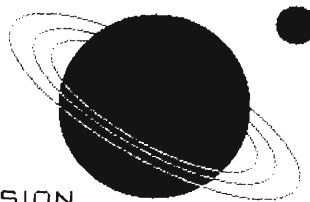
```

## SEIKOSHA & SPECTRUM: COPPIA D'ASSI

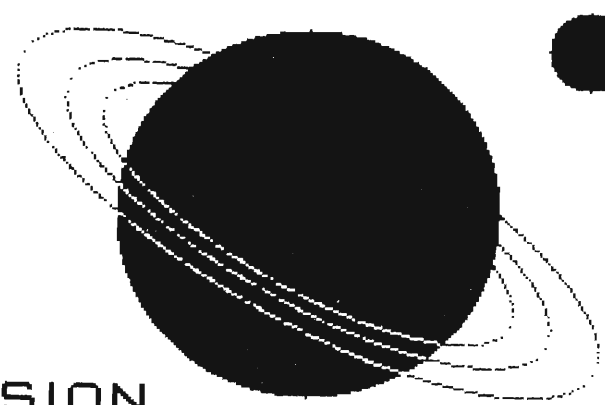
Com'era logico aspettarsi la Seikosha GP 100, la stampante più conveniente e convincente sul mercato home e personal, è stata dotata di un'interfaccia per funzionare con lo ZX Spectrum.

La cosa, dicevamo, era prevedibile, poichè entrambe le marche sono distribuite in Italia in esclusiva dalla Rebit Computer, alla quale non è sfuggita la validità di questa accoppiata, che dona allo Spectrum nuove possibilità in campo gestionale (fatturazione, tabulati magazzino, corrispondenza, world processing).

Fra le particolarità vi segnaliamo subito quella di poter effettuare il COPY del video in grandezza naturale o doppia.



PSION  
COMPUTERS



PSION  
COMPUTERS

# ZX81ZX81ZX81 \*\* LINGUAGGIO MACCHINA \*\* ZX81ZX81ZX81

Siamo arrivati al quarto appuntamento col nostro "linguaggio macchina". Certamente ricordate tutto quello che abbiamo detto finora: solo per i più distratti riportiamo, alla fine dell'articolo, una tabella-riassunto delle istruzioni assembler Z80 esposte finora. Lo Z80 è il "cervello" anche dello SPECTRUM e le istruzioni sono le stesse: quello che cambia rispetto lo ZX81 sono le locazioni delle variabili del sistema, l'organizzazione della memoria di schermo e delle routines in ROM: gli esempi fatti qui (e nei numeri precedenti) non girano perciò nel computer "dell'arcobaleno" ... ma non disperate: guardate nella rubrica "Spectrum" ... e ancora di più ci sarà nel prossimo bollettino!

## SALTI, CHIAMATE e ... RIPARTENZE.

In un programma BASIC prepariamo delle istruzioni che vengono messe in ordine a seconda del numero di linea: prima la 1, poi la 2 ecc... Col linguaggio macchina dialoghiamo direttamente con la CPU e non c'è un "interprete BASIC" che ci tenga in ordine le nostre istruzioni con un numero di linea. Nel bollettino n° 3 avevamo paragonato la memoria di un microprocessore ad una serie di scaffali numerati: ogni scaffale contiene un'istruzione o un dato e la nostra CPU legge ordinatamente da scaffale dopo scaffale. All'interno della CPU c'è un registro speciale chiamato PROGRAM COUNTER o PC (contatore) dove viene annotato il numero dello "scaffale" (o locazione di memoria) dove leggere la prossima istruzione. Quando si usa la funzione basic USR la CPU scrive nel PC il numero che compare dopo USR. Lo Z80 va così a leggere l'istruzione contenuta in quella locazione: prima però di eseguirla, incrementa PC così da ricordare dove andare a leggere la prossima istruzione. Se l'istruzione è lunga 1 Byte (es. RET) il contatore sarà aumentato di 1, se l'istruzione è a 2 Bytes (es. LDIR, codificata con ED B), - ogni doppietto esadecimale corrisponde ad 1 byte di memoria! incrementa PC di 2, se invece l'istruzione da eseguire occupa 3 Bytes PC sarà = PC +3 ecc... Così PC "punterà" sempre il primo byte della PROSSIMA istruzione. Se però noi alteriamo il contenuto di PC verrà eseguita una istruzione diversa da quella che segue nel programma. Con JP (JUMP = salta) facciamo saltare l'esecuzione del programma alla locazione che ci interessa proprio alterando il numero da "stro" doppio" (come le coppie BC, DE ed HL) che può quindi contenere un numero da 65535: infatti le locazioni di memoria indirizzabili direttamente dallo Z80 sono 65536, pari a 64K bytes. JP è un'istruzione a 3 bytes: il primo byte indica "salta alla locazione"; la CPU interpreterà il contenuto dei due bytes seguenti come il numero da scrivere nel PC. Tale numero dovrà essere inserito nel programma come quando si carica una coppia di registri (vedi boll. 3). Per esempio, se vogliamo che l'esecuzione del programma salti all'istruzione scritta nella locazione 16515 dovremo calcolare 16515/256 = 64 con resto 131. Avremo 64 (40 hex) nel byte più significativo (MB) re LB e poi MB. Iniziamo allora con la prima prova: accendete il vostro ZX 81 e battete il seguente programma:

```

1 REM 12345678901234567890
1234567890
10 PRINT AT 19,0;"LOCAZIONE"
20 INPUT I
22 PRINT TAB 0;I;AT 19,15;"CO
DICI ESADECIMALI"
26 LET A$=""
30 IF A$="" THEN INPUT A$
35 IF A$="S" THEN GOTO 100
40 SCROLL
45 PRINT I,A$( TO 2)
50 POKE I,16*CODE A$+CODE A$(2
) - 476
55 LET I=I+1
60 LET A$=A$( 3 TO)
65 GOTO 30
100 PAUSE 4E4
110 CLS
120 RAND USR 16514

```

Prepariamo ora un esempio in LM utilizzando per scrivere sullo schermo la variabile D-FILE che già dovrete conoscere molto bene. Carichiamo HL col contenuto di D-FILE e ci sommiamo 100 (33x3+1): a questo punto HL punterà la locazione di inizio della quarta linea dello schermo (chi non ha capito il perché vada subito a ripassare i precedenti articoli!). Poi eseguiamo il loop schematizzato nel diagramma della pagina seguente. Date il RUN al programma di caricamento (quello scritto qui a sinistra), inserite 16514 quando lo ZX chiede la locazione e poi scrivete uno dopo l'altro i codici esadecimali della riga della pagina seguente, con S alla fine. Quando il programma incontrerà il PAUSE premete il tasto e guardate: per 32 volte verrà stampato il CHR\$ di 128 (spazio inverso) ed una riga nera attraverserà lo schermo. Nel ritorno al BASIC usiamo un RETURN a condizione che la precedente operazione (CP B) abbia dato risultato 0.





Routine-esempio n°1.

locazione	codice esadecimale	istruzione	note
16514	2A 0C 40	LD HL, (D-FILE)	
16517	07 64 00	LD BC, 100 dec.	
16520	09	ADD HL, BC	lunghezza di una linea
16521	06 20	LD B, 32 dec.	
16523	3E 00	LD A, 0	CHR\$ di spazio inv.
16525	1E 80	LD E, 128 dec	stampa " "
16527	73	LD (HL), E	
16528	23	INC HL	controlla se è finita la linea
16529	05	DEC B	se si ritorna al basic
16530	B8	CP B	altrimenti salta alla locazione indicata
16531	C8	RET Z	
16532	C3 8F 40	JP 16527	
	S	*	

Possiamo usare i flags anche per condizionare i "salti": guardate nel bollettino n°2 e troverete nella lista delle istruzioni dello Z80 anche JP Z ; JP NZ ; JP C ecc... Possiamo modificare il programma nelle ultime due istruzioni. Date di nuovo RUN ed alla richiesta della locazione inserite 16531; quindi date in INPUT i codici di queste istruzioni: JP NZ 16527 altrimenti RETURN

Chi "sa già tutto" dirà che il programma è poco razionale e troppo lungo... forse non ha tutti i torti !! Infatti possiamo modificare il PC non solo con un JP ma anche con JR che vuol dire "salto relativo". Dopo questa istruzione abbiamo solo un byte dove scrivere un numero e non due come dopo JP: l'effetto sul Program Counter sarà: PC=PC+numero. Cioè il numero che scriveremo dopo il codice di JR verrà sommato al PC con NOTAZIONE IN COMPLEMENTO A DUE ... e che vol di ?! Che in pratica il nostro Z80 conterà come positivi solo i numeri da 0 a 128 mentre da 129 a 255 li considererà negativi (da -128 a -1) ... Non ricordo bene, ma qualcuno mi deve aver già detto che la matematica è un'opinione ! ... Per ora non pensate troppo a questo problema: i punti che ci interessano sono:

- 1) il PC punta sempre il PRIMO BYTE della PROSSIMA istruzione
- 2) per fare un salto relativo dovete contare, in avanti o indietro, partendo dal byte dell'istruzione che segue JR, il numero dei bytes che volete saltare.

Per i salti all'indietro usate la tabellina che riportiamo da cui potete dedurre direttamente il valore esadecimale da scrivere dopo il codice di JR.

	0	1	2	3	4	5	6	7	8	9	A	B	C	D	E	F
0	-128	-127	-126	-125	-124	-123	-122	-121	-120	-119	-118	-117	-116	-115	-114	-113
1	-112	-111	-110	-109	-108	-107	-106	-105	-104	-103	-102	-101	-100	-99	-98	-97
2	-96	-95	-94	-93	-92	-91	-90	-89	-88	-87	-86	-85	-84	-83	-82	-81
3	-80	-79	-78	-77	-76	-75	-74	-73	-72	-71	-70	-69	-68	-67	-66	-65
4	-64	-63	-62	-61	-60	-59	-58	-57	-56	-55	-54	-53	-52	-51	-50	-49
5	-48	-47	-46	-45	-44	-43	-42	-41	-40	-39	-38	-37	-36	-35	-34	-33
6	-32	-31	-30	-29	-28	-27	-26	-25	-24	-23	-22	-21	-20	-19	-18	-17
7	-16	-15	-14	-13	-12	-11	-10	-9	-8	-7	-6	-5	-4	-3	-2	-1

Esempio: dato che l'istruzione di salto relativo occupa 2 byte JR -2 (codice 18 FE) mette lo Z80 in un loop senza fine, mentre JR 0 non cambia nulla (PC=PC+0). JR occupa meno memoria, è più rapido di JP e può anche sfruttare i flags per salti condizionati. Appliciamolo al nostro esempio. Date di nuovo RUN al programma: dalla locazione 16531 inserite i seguenti codici:

```

16531 20 FA JR NZ, -6
16533 C9 RET
S
  
```

Ma nei salti relativi possiamo disporre, oltre che dei flags, anche di un "contatto" rappresentato dal registro B. L'istruzione DJNZ esegue da sola tutte le seguenti operazioni: DECREMENTA B di 1 poi SE B E' DIVERSO DA 0 ESEGUE IL SALTO RELATIVO, altrimenti prosegue. Cioè viene eseguito un JR fino a che B non è =0. Potremmo allora evitare l'operazione di comparazione nel nostro programma, con notevole risparmio di memoria !! Riscriviamo il nostro programma lasciando solo le prime quattro istruzioni con le quali individuiamo la prima posizione dove stampare e chiamiamo 32 in B. Date ancora RUN, inserite il numero 16523 alla richiesta della locazione poi i seguenti codici esadecimali:

locazione	codice esadec.	istruzione
16523	1E 80	LD E, 128 dec.
16525	73	LD (HL), E
16526	23	INC HL
16527	10 FC	DJNZ -4
16529	C9	RET
	S	*

§ Anche in assembler si dispone di un equivalente del basic GOSUB: la chiamata (CALL) di una subroutine. Quest'istruzione prima mette nello stack (un'area di memoria che è riservata direttamente alla CPU per ricordare dei dati -vedi prossimo bollettino) il contenuto del PC (in questo modo la CPU ricorderà da dove è partita per il GOSUB) e





# VORREI COSTITUIRE UN CLUB COME SI FA ??

Diversi soci ci hanno rivolto questa domanda e cechiamo qui di dare loro una risposta raccontando la nostra esperienza. Occorre prima di tutto avere un piccolo "nucleo" fondatore (meglio se composto da più di una persona, in ogni caso almeno un maggiorenne) e sapere cosa si vuole. Poche idee ma chiare! Quali sono gli scopi del costituendo Club, quali i mezzi e le proposte da fornire agli aderenti: una sede per incontri, un bollettino, passaggi di programmi, applicazioni in elettronica, vendita di materiale o cos'altro... ma soprattutto occorre impostare fin dall'inizio rapporti chiari e precisi. Scrivete le vostre idee su un foglio, meglio se intestato o con un timbro del nascituro Club: il timbro sarà poi utile in diverse occasioni e rappresenterà un po' il "sigillo" del Club.

In Italia c'è libertà di associazione ma come ogni libertà essa è tale finché non infrange le regole della Comunità: rileggete perciò il vostro regolamento e controllate che non contenga cose che vadano contro una qualche Legge. Magari chiedete ad un amico un po' esperto in queste cose. In generale costituire un Club per incontrarsi e per scambiarsi idee o programmi non infrange nessuna regola.

Come primo atto portate, per opportuna conoscenza, il regolamento al COMMISSARIATO DI ZONA di Pubblica Sicurezza. Questo non è obbligatorio ma è fortemente consigliato: prima o poi in Questura qualcuno potrebbe ventilare che ... laggiù c'è un insolito viavai ... si radunano certi tipi ... con degli strani aggeggi ... Andate voi a dire chi siete e che non fate nulla di male, prima che ve lo vengano a chiedere!

Questo potrebbe essere tutto e ... non costa niente. Poi ci sono gli "extra". Per esempio volete fare un bollettino come questo: occorre allora individuare un direttore responsabile. Il Direttore deve essere iscritto all'Ordine dei Giornalisti, ma non è detto che un giornalista per essere tale, debba avere un bollettino. Esistono degli "elenchi speciali per direttori di periodici stampati" ed è in uno di questi che vi dovete inserire. Questa faccenda comporta una spesa iniziale di circa 1.500000 ed una tassa annuale pressapoco uguale. Ogni periodico stampato deve poi essere REGISTRATO in TRIBUNALE PRIMA di venire diffuso. Andate allora all'Ufficio Stampa del Tribunale col vostro certificato di iscrizione all'Ordine dei Giornalisti, con un po' di altri documenti e ... tanti bolli. Riempite i moduli appositi poi finalmente pagate le tasse di Concessione Governativa (sulle 260000 lire). Ora dovete individuare una tipografia che non vi rapini (vi assicuriamo che la stampa costa 1 Provere per creare) e di ogni numero che stampate ne dovete portare 4 in Commissariato ed 1 in Prefettura ... oltre che darlo ai soci!

Altro extra potrebbe essere la vendita di materiale o programmi, che pure è regolata da apposite leggi. Occorre un numero di partita IVA che andrà versata regolarmente e periodicamente agli uffici preposti. Vi ricordiamo che le quote associative a Club o 39 simili sono IVA esenti. In ogni caso se realizzate degli utili occorre denunciarli nelle apposite dichiarazioni annuali.

Infine, se volete far divenire "OFFICIAL" il vostro Club, riconosciuto cioè dalla Repubblica Italiana, occorre costituirlo con Atto Pubblico. Preparate uno statuto e sottoscivetelo di fronte ad un Notaio. La spesa per questo si aggira dalle 200 alle 350 mila lire (dipende dal Notaio!). L'atto Pubblico dà uno status giuridico al Club ed è indispensabile per collaborare con Strutture Pubbliche, con altre Associazioni legalmente riconosciute o per aprire conti correnti o simili. Il SINCLAIR CLUB è divenuto OFFICIAL dal maggio scorso e sul prossimo bollettino pubblicheremo INTEGRALMENTE lo STATUTO del CLUB che sarà oggetto di dibattito alla 2° ASSEMBLEA ORDINARIA DEI SOCI che si terrà il 25 Settembre 1983, in concomitanza con lo ZX MEETING.

Come vedete quello che costano sono gli extra, ma sono tutti facoltativi. Per iniziare possiamo darvi una mano anche noi, ed ecco come:

- 1 - Mettiamo a disposizione alcune pagine del bollettino per quei gruppi che hanno qualcosa da dire ma non ancora abbastanza fondi per pubblicare. Può essere il modo per partire e farsi conoscere per poi "mettersi in proprio".
- 2 - Volete effettuare una collaborazione stretta col nostro gruppo e fornire ai vostri soci la possibilità di usufruire anche delle altre iniziative del SCBO: una decisione in tal senso l'hanno adottata gli amici del SCC di Pontassieve.
- 3 - Volete invece prendere visione solo di alcuni libri della ZX BIBLIOTECA: ai gruppi costituiti ne inviamo diversi "in blocco" (occorre però che almeno uno sia socio del SCBO).

4 - siamo disponibili ad esaminare altre proposte: contattateci.  
 5 - Vi segnaliamo infine l'iniziativa **SINCLUB** ★★ ★ della redazione di  
 Sperimentare. della quale abbiamo già parlato nel bollettino scorso e che ha l'appog-  
 gio anche della GBC, rappresentante ufficiale Sinclair in Italia. Il SINCLUB è stato  
 formato per essere un "punto di contatto" dei diversi Sinclair Club locali: come pre-  
 cisano a Sperimentare l'idea non è quella di soppiantare i Clubs autonomi ma al contra-  
 rio favorirli con iniziative varie, concorsi, disponibilità di consulenze, inserzioni  
 su una rivista a diffusione nazionale. Anche noi siamo stati interpellati e l'impressi-  
 one che abbiamo è che il Sinclub sia partito col piede giusto. Diversi utenti Sinclair  
 hanno potuto vedere e giudicare parti del nostro bollettino: in cambio Sperimentare ci  
 ha pubblicato il regolamento con annessa la scheda di adesione al Club. Pensiamo pos-  
 sa essere utile ai soci che vogliono cercare amici coi quali avere scambi ed incontri  
 farlo sapere anche al Sinclub che funzionerà come centro di collegamento. Questo non  
 limiterà la nostra autonomia né l'utilità di disporre anche di un bollettino nostro:  
 siamo disponibili a collaborare con chi si dimostri disponibile con noi. Lo ripetiamo,  
 la nostra è un' iniziativa nata per farci incontrare, conoscere, per capire un aspetto  
 della nostra società... e per conoscersi finalmente di persona, vedersi in faccia in-  
 somma, e non solo attraverso le righe stampate, troviamoci tutti ad Imola in Settembre  
 allo ZX MEETING, dove ci sarà posto per tutti i Clubs, Sinclub in testa.



## **MONITOR REBIT**

*Possiamo dire con orgoglio che il primo monitor a colori amatoriale espressamente dedicato agli home computer è nato sventolando la bandiera, coloratissima, dello Spectrum. Evviva! Questa volta, però, non abbiamo dovuto attendere l'iniziativa inglese, e il monitor REBIT 10" è targato Italia. Evviva due volte!*

*Si tratta di un monitor di notevoli prestazioni, se pensiamo che include anche una sezione audio, in grado di amplificare il segnale sonoro dello Spectrum, e migliora sensibilmente l'immagine a colori fornita dal computer. I termini del miglioramento non si limitano a una maggiore precisione cromatica, ma anche alla precisa stabilità dell'immagine (contorni più netti) e all'assenza del caratteristico sfarfallio che un comune TV color produce.*





SINCLAIR

Nella fabbrica irlandese che fu di John De Lorean

# Sinclair (re dei calcolatori) progetta l'auto elettrica

(NOSTRO SERVIZIO)

LONDRA — Clive Sinclair, uno dei cervelli più brillanti della Gran Bretagna, ama ovviamente il rischio: sta preparando la prima produzione in serie di un'automobile elettrica. Il progetto è ovviamente segretissimo. Ma l'auto dovrebbe essere rivoluzionaria, perché si parla di «vettura del pendolare». E se il genio di Sinclair ha colpito anche in questo settore, oltre a coronare anche il sogno dei pendolari e dei paladini della difesa dell'ambiente, dovrebbe costituire uno sviluppo eccezionale. Se si dà per scontato che nessuno possa rischiare un investimento di questo genere solo per seguire un sogno — anche se lo accarezza dall'infanzia, come dice Sir Clive — la notizia dovrebbe significare che il genio della miniaturizzazione è riuscito a superare il più grosso dei problemi, quello dell'autonomia della vettura.

Considerato il padre del calcolatore tascabile, multimiliardario grazie al minicomputer per uso domestico, inventore del primo minitelevisore tascabile e pronto al lancio del nuovo «micro tv-piatto» da infilare nel taschino della giacca (arriverà intorno all'autunno per non più di 50-60 sterline), Sir Clive è valutato personalmente nella City intorno ai 30 milioni di sterline.

Il quarantaduenne Sinclair, il cui contributo alla bilancia dei pagamenti britannica è stato premiato pochi giorni addietro con il titolo di «baronetto», è letteralmente esploso grazie al computer alla portata di tutti. Adesso, per coronare un sogno che era quasi diventato un'ossessione — come confessa egli stesso — Sir Clive ha deciso di rischiare di nuovo e sta negoziando l'acquisto della fabbrica che costituisce il mausoleo di un altro celebre quanto sfortunato sognatore: John De Lorean. La fabbrica, che all'apice, mai raggiunto, della produzione avrebbe dovuto dar lavoro a 2.500 operai, è situata strategicamente a Dunmurry, nei pressi di Belfast. La posizione, in una delle zone più depresse del Paese, assicura forti contributi governativi, come ben sa De Lorean (ancora in attesa di processo negli Stati Uniti per aver cercato di finanziare la sua vettura sportiva col traffico di cocaina) che aveva ottenuto 84 milioni di sterline per stimolare l'occupazione nell'Ulster. Sir Clive sta trattando anche con l'ente per lo sviluppo industriale dell'Irlanda del Nord, a nome della Sinclair Vehicle Project, la società creata appositamente per la realizzazione della nuova auto elettrica.

Carlo Bassi

DA IL SOLE 24 ORE - mercoledì, 22 Giugno 1983

## INTERFACCIA PER STAMPANTE

Come già avvenuto per lo ZX81, anche per lo Spectrum, è stata realizzata un'interfaccia per stampanti, che sarà distribuita dalla REBIT al prezzo di L. 100.000 + IVA.

Sul prossimo numero, vi mostreremo quello che con tale interfaccia è possibile realizzare.

Per ora vi basti sapere, che si tratta di un'interfaccia sia Centronics sia RS 232, e che fra le altre cose permette la riproduzione su carta del video, anche in scala doppia.

## IL SINCLUB INTERESSA anche i brasiliani

Non è una trovata pubblicitaria; il tagliando che vi mostriamo è giunto effettivamente nella nostra redazione. Un grazie a chi lo ha inviato, e uno stimolo per i sinclairisti italiani.

Da spedire a: SINCLUB Sperimentare - Via Dei lavoratori, 124 - 20092 Cinisello B.

### PER SAPERNE DI PIU'

Nome e Cognome N E L S O N    B R U N I Tel. 011-815-47-50

~~Via~~ Rua Custodio da Silva, nº 41 Città São Paulo CAP 05711

Professione Scheduler / Programador. B R A S I L

Sei proprietario di un computer Sinclair? NO  SI  ZX80  ZX81  SPECTRUM

Sei già socio di un Sinclair Club? SI  NO  (Se si comunicaci la denominazione e l'indirizzo), gostaria muitissimo de organizar um SINCLAIR CLUB aqui em São Paulo \* BRASIL \*

Indirizzo \_\_\_\_\_ obsequio enviar informaciones.

Responsabile Club \_\_\_\_\_



**VENDO** ZX81 più espansione 32K, alimentatore stabilizzato 2A, repeat, tutto in contenitore a leggito TEKOL. 400.000 con cavi, manuali e software. Cappelletti Marino - Via Risonando, 14 - 22100 Como - Tel. 031/552410

**VENDO** ZX81 più 16 K RAM memopak più inverse video più cavetti di collegamento TV e registratore più 2 manuali più vari programmi a sole L. 200.000 Dassi Emanuele - Via Bernacchi, 53 - 21049 Tradate (VA) - Tel. 0331/842782

**VENDO** tantissimi programmi per ZX Spectrum a prezzi bassi chiedere elenco fornitissimo. Degani Emer - Via Luosi, 204 - 41100 Modena - Tel. 059/350833

**VENDO** ZX81 con beeper, 16 K RAM, ALIMENTATORE, cavetti, manuali inglesi italiani, libro "66 programmi per ZX81", imballaggio originale a L. 300.000. Rossi Espagnet Massimo - Via Baldina, 114 - 00136 Roma - 06/3490023

**CAMBIO** alla pari software per ZX81. Accludere L. 500 per ricevere lista di circa 200 programmi, inviare propria lista. Bellestin Luigi - Via Vittorio Veneto, 22 - 18012 Bordighera

**PER SPECTRUM** vendo espansione RAM per trasformatore un 16 K in 48 K nuova con garanzia, è sufficiente inserirla all'interno dello Spectrum senza saldature completa di istruzioni e cassetta programma di testo solo L. 79.000 Magagnoli Paolo - Via. G. di Vittorio, 42 - 40013 Castelmaggiore (BO) - Tel. 051/700531

**SOFTMATEMATICO** per ZX81 16 K RAM - cassetta 8 programmi - integrali zeri interpolazione minimi grafici sistemi lineari equazioni differenziali archivio hash solo L. 15.000 pag. anticipato. Biagioni Paolo - Via Lungo L'Affrico, 84 - 50137 Firenze - Tel. 664476

**VENDO** incredibili programmi per ZX81 16 K a prezzi stracciati. Richiedere listini gratis. Folco Carlo - Via A.S. Novaro, 9/B - 18100 Imperia - Tel. 0183/26629

**VENDO** programmi per Spectrum assembler disassembler penetrator firebird VU-3D a L. 10.000. Vita Luciano - Via Oreste Pennati, 1 - 20052 Monza (MI) - Tel. 039/367029

**CONTATTEREI** possessori di ZX81 e ZX Spectrum per scambio o vendita programmi. Richiedere lista dei programmi. Risposta assicurata. Cappio Elisio - Via N. Sauro, 13 - 13051 Biella (Vercelli) - Tel. 015-21112

**VENDO** ZX81 più 16 K RAM più Inverse Video a L. 220.000 inoltre regalo all'acquirente due libri sullo ZX81, numerose riviste e una cassetta C-90 piena di programmi - Mian Giuseppe - Via Sem Benelli, 12 - 30174 Mestre (VE) - Tel. 041/956952

**VENDO** accessori per Sinclair spectrum software originale. Ciampitti Nicola - Via Bertinoro, 9 - 20148 Milano - Tel. 3270226-390195

**CORRISPONDEREI** con Sinclairiste e/o Sinclairisti per cambio software e idee sullo ZX81. Inviare propria lista ed accludere busta autoindirizzata per ricevere lista di 200 programmi. Greco Rosa - Via Strada Borgo Ponente, 13 - 18038 Sanremo

**VENDO** Sinclair ZX81 16K completo di cavi e alimentatore originale più manuale in inglese e in italiano più generatore di caratteri programmabile più molti programmi in basic e in linguaggio macchina (scramble scacchi packman) del dicembre 1982 a sole L. 210.000. Ferro Luca - Via S. Filippo, 8 - 13051 - Biella (VC) - Tel. 015/21948

**VENDO** ZX81 tre mesi di vita. Completo di alimentatore, cavetti di collegamento e manuale in inglese. L. 180.000. Di Franco Vincenzo - Case Nuove, 6 - 20033 Desio (MI) - Tel. 02/809921 uff.

**VENDO** nuovissimi programmi per spectrum penetrator, scacchi, dama, VV 3D, Monsters, Snack pit, horace Gores Skriing, VU-File, VU Calc, Mathtric Firebirds, Arcadia e altri a sole L. 10.000 cad. Vita Luciano - Oreste Pennati, 7 - 20052 Monza (MI) - Tel. 039/367029

**SINCLAIR** computer club, per tutti i possessori di ZX spectrum/81. Per maggiori informazioni sull'attività del club e sul nuovissimo soft/hardware disponibile, scrivete o telefonate dopo le ore 20. SCC-c/o Carri Gianluca - Via Forlivese, 9 - 50065 Pontassieve (FI) - Tel. 8304677

**CAMBIO/VENDO** software per ZX81. Prezzi bassissimi (non più di L. 6000. scacchi II, scramble I e II, Space invaders, pacman defender tirannosauro e altri. Lombardo Andrea - C.so Sempione, 39 - 20145 Milano - Tel. 02/382897

**VENDO** Sinclair ZX81 1K con cavetti, alimentatore 1,2 A, manuali in italiano e in inglese a L. 110.000. Pica Mauro - Via Donegani, 4 - 27100 Pavia - Tel. 0382/463495

**VENDO** Sinclair ZX81 con alimentatore, manuale inglese, cavetti originali, 7 mesi di vita, funzionamento perfetto più EPROM ZX invaders con grafica in alta risoluzione a L. 200.000. Telefonare ore pasti. Paradisi Massimo - Tel. 06/9090198

**VENDO** per ZX81 - 16K RAM Sinclair L. 105.000, 64K RAM memopak L. 195.000, HRG memopak (254 x 191 punti) L. 150.000, tastiera memotek fantastica separata con buffer L. 105.000, a tutti gli acquirenti regalo cassetta con programmi. De Cola Lorenzo - Via Saffi, 60 - 47042 Cesenatico - Tel. 0547/81152

**VENDO** ZX Spectrum ultimo modello. Completo di manuale e alimentatore. Software omaggio L. 300.000. Comana Gianluca - Bergamo - Tel. 035/244131

**VENDO** (o cambio) per ZX81 il meglio sul mercato: Scacchi, Pikkomann, Mazmann e tanti altri. Prezzi ridottissimi (L. 8/9.000), offerte eccezionali; telefonare ore pasti ai seguenti numeri: 071/52578 (Maurizio); 071/58216 (Roberto).

**SINCLAIR** club Torino. Costituito da utenti ZX per scambio di idee, programmi ed esperienze. L'iscrizione costa L. 18.000 da diritto a ricevere un bollettino mensile e a facilitazioni varie. Sinclair Club - Via Cesalpino, 31 - 10149 Torino - Tel. 011/293973-255252

**VENDO** ZX81 con alimentatore (ancora imballato) più espansione di memoria da 32 Kbyte più manuale di istruzioni in italiano più cassetta scacchi più cassetta programmi vari più diversi listati a L. 300.000 non trattabili. Buttini Iacopo - Largo XXV Aprile, 8 - 54033 Carrara - Tel. 0585/71574

**VENDO** o scambio software per ZX81 1/16K RAM numerosi e per tutti i gusti. Risposta assicurata invia L. 800 per contributo spese postali ed entro breve tempo potrai avere una biblioteca di programmi da far invidia anche al tuo vicino!!! SCRIVIMI! se vuoi scambiarli mandami anche la tua lista con una piccola descrizione programmi. Lovisolo Fausto - P.le Barsanti, 5 - 21052 Busto Arsizio - Tel. 0331/626543

**VENDO** ZX81 completo di 32K RAM, alimentatore, cavetti, manuali italiano e inglese a L. 350.000 oppure cambio con generatore di funzioni tipo EM 139 UNAOHM o con multimetro digitale tipo DM 450 Sinclair. Cassetta Intellivision L. 35.000 ZX80 1K RAM più espansione 4K RAM più cavetti L. 90.000 telefonare ore serali. Podavite Carlo - Via Don Luigi Sturzo, 14 - 20020 Lainate (MI) - Tel. 9371565

**OFFERTA** programmi su nastro ZX81: 25 + 25 prog. 4K (2 nastri diff); 20 programmi 16K; 50 programmi 1K. Spectrum: 20 + 20 prog. (2 nastri diff.) DA: 20 prog. sono impazzito: ogni nastro L. 7000 solo se soddisfatti dopo averlo provato 10 giorni. Richiedili. Per 2 nastri (ZX o SP) omaggio 80 listati 1K al saldo. Del Medico Bruno - Via Torino, 72 - 04016 Sabaudia

**A TUTTI** i possessori di ZX81 invieremo il listato di un programma. Risponderò al più presto inviandovene un'altro. Michetti Paolo - Leone XIII, 58 - 55043 Lido di Camaiore (LU) - Tel. 0584/64301

**ZX81** Computer completo manuale italiano, alimentatore, cavetti, acquisto ottobre '82 nessuna modifica, poco usato, vendo a L. 200.000 trattabili. Ronga Luca - Via Carrand, 9 - 50133 Firenze - Tel. 578356

**VENDO** programmi ZX81. Gestione Magazzino Gestione finanziaria. Rubrica telefonica Agenda elettronica. Tool kit Cassetta TurboLoad (Save/Load 16 K in 30 sec) Prezzo unico per programma L. 10.000. Pecorara Rinaldo - P.zza L. Da Vinci, 12 - 14100 Asti - Tel. 141/56710

**SCAMBIO** o vendo programmi per ZX Spectrum. Cedo inoltre riviste varie di elettronica. Parodi Marco - Via G. Verdi, 21 - 18033 Camporosso

**Inviare questo coupon alla Bancarella del SINCLUB Sperimentare Via Dei Lavoratori, 124 - 20092 Cinisello B. (MI) SP-9/83**

\_\_\_\_\_

\_\_\_\_\_

\_\_\_\_\_

\_\_\_\_\_

Cognome \_\_\_\_\_ Nome \_\_\_\_\_

Via \_\_\_\_\_ n. \_\_\_\_\_ C.A.P. \_\_\_\_\_

Città \_\_\_\_\_ Tel. \_\_\_\_\_

Firma \_\_\_\_\_ Data \_\_\_\_\_



**PER SAPERNE DI PIU'**

*Questo è il secondo elenco di lettori che ci scrivono. Il primo è nel numero 7/8-1983. La pubblicazione di nomi e indirizzi tende a fornire i contatti personali, e di gruppo, allo scopo di incrementare la generazione dei Sinclair Club e le loro attività.*

CIABOTTO Giorgio - Via Sant'Antonino, 36 - 10139 Torino  
 FERRERO Umberto - Corso Trapani, 98 - 10141 Torino  
 ZAPPAROLI Tito - Via Capriolo, 7 - 10139 Torino  
 BALLIANO Luigi - Via Bucet, 8 - 10090 Rosta (TO)  
 DI MECO F. Romano - Strada Torino, 90 - 10092 Beinasco (TO)  
 ALBERTINI Giancarlo - Via Di Vittorio, 22 - 10093 Collegno (TO)  
 BONAFFINI Giovanni - Via Fiume, 10 - 10071 Cirié (TO)  
 DOLCIN Claudio - Via Cardinal Massaia - 15033 Casale M. (AL)  
 GUASTAVIGNA Angelo - Via Garibaldi, 64 - 15022 Bergamasco (AL)

FORNARI Mario - Via M. Battaglia, 21 - 20127 Milano  
 KARPOFF Alessio - Via Moisé Loria, 23 - 20144 Milano  
 BINI Enrico - Corso P. Vittoria, 54 - 20122 Milano  
 CROTTI Massimo - Via Bertini, 34 - 20154 Milano  
 RONZI Andrea - Via Volvinio, 22 - 20141 Milano  
 FUGANTI Giovanni - Via G.B. Nazari, 8 - 20129 Milano  
 PELLONI Paolo - Via Argelati, 30/B - 20123 Milano  
 IMPERLINO Fabrizio - Via V. D'Aragona, 22 - 20133 Milano  
 FIORINO Paolo - Via Giambellino, 102 - 20146 Milano  
 SALERNO Alberto - Via Washington, 59 - 20146 Milano  
 RIGOSI Edoardo - Via S. Alessandro, 18 - 20052 Monza (MI)  
 MANZI Paola - Via Parini, 28 - 20092 Cinisello B. (MI)

MARUCA Raffaele - Via E. Toti, 27 - 21047 Saronno (VA)  
 CALLEGARI Luigi - Via A. De Gasperi, 30 - 21040 Sumirago (VA)

CAPPELLETTI Marino - Via Rismondo, 14 - 22100 Como

REDONDI Alessandro - Via Carducci, 25 - 24100 Bergamo  
 CORTINOVIS Marco - Via G. Piccinelli, 6 - 24100 Bergamo  
 COLOMBI Vittorio - Via Zanica, 20D - 24100 Bergamo  
 BARBARISI Achille - Via Diotti, 2 - 24100 Bergamo  
 CORTINOVIS Sandro - Via A. Meucci, 8 - 24100 Torre Boldone (BG)

BRAGHETTA Bruno - Rotonda Montiglio, 15 - 25123 Brescia  
 ZATTI Andrea - Via Montello, 38 - 25126 Brescia

MORACHIOLI Milo - Via Parodi, 27 - 27100 Pavia  
 CHINI Riccardo - Viale Argonne, 34C - 27100 Pavia  
 TARANTOLA Claudio - Via Giovanni XXIII, 1 - 27011 Belgioioso (PV)  
 OMODEO SALÉ Giuseppe - Vicolo P. Conti, 10 - 27024 Cilavegna (PV)

MALAGUTI Edgardo - Via L. Da Vinci, 8 - 46100 Mantova  
 CAVALLARI Claudio - Via Batt. Partigiana, 9 - 46023 Gonzaga (MN)

FEDERICI Carlo - Piazza Aprosio, 2/10 - 16154 Genova Sestri  
 DONATO Roberto - Piazza Palermo, 5/45 - 16129 Genova  
 DURANTE Silvio - Piazza Palermo, 5/45 - 16129 Genova  
 PESCE Roberto - Via Acquarone, 66/1 - 16125 Genova  
 BOCCACCIO Fabio - Via E. Duse, 76/18 - 16146 Genova  
 MERCENARO Gianni - Via G. Longo, 4/3 - 16155 Genova  
 BARBAGELATA Stefano - Via Gramsci, 35/4 - 16038 S. Margh. L. (GE)  
 GALATOLA Edoardo - Via XX Settembre, 54 - 19100 La Spezia

VIANELLO Roberto - Calle Sacca, 4/3 Saccafisola - 30133 Venezia  
 NORDIO Umberto - Via Manzoni, 24 - 30027 S. Donà di Piave (VE)  
 BOSCOLO Michele - Via A. Vespucci, 309/C - 30019 Chioggia (VE)  
 MIAN Giuseppe - Via Sem Benelli, 12 - 30174 Mirano (VE)  
 COLOGNATO Massimo - Via Veneto, 50 - 31015 Conegliano V. (TV)  
 CELI Carlo - Via Giorgetti, 25 - 32100 Belluno  
 DE MIN Gianpietro - Via Feltre - 32035 S. Giustina (BL)  
 RIZZO Guido - Via S. Caboto, 20A - 33170 Pordenone  
 SPINA Michele - Via Sografi, 42 - 35100 Padova  
 COLOMBATTI Alfonso - Via Turazza, 32/13 - 35100 Padova  
 BOLOGNARI Daniele - Via E. Fuà, 1 - 35100 Padova  
 VIT Carlo - Via Roma, 25 - 35010 Vigodarzere (PD)  
 PIERLUIGI Giuliano - Via Genova, 39 - 33100 Udine  
 LIBARDI Cornelio - Via Endrici, 20 - 38100 Trento  
 GIAOTTO Gianluca - Via Capuccini, 37 - 38100 Trento  
 DE BIASI Ferruccio - Via Monteoro, 64 - 38066 Piva S.G. (TN)  
 RADAKOVIC Walter - Via Galleria, 11 - 34124 Trieste

VELLENI Giovanni - Via A. Diaz, 19 - 34124 Trieste  
 BERRITTA Andrea - Via Romagna, 37/1 - 34134 Trieste  
 SPANO Davide - Via Henrik Tuma, 12 - 34170 Gorizia  
 TESSARIN Adriano - Via Lugnan, 10 - 34073 Grado (GO)  
 PAMPOLINO Giancarlo - Viale Ferrarin, 138 - 36100 Vicenza  
 CHIAPPA Giovanni - Via Pasini, 16 - 36100 Vicenza  
 BATTAGLIA Roberto - Via G. Carducci, 44 - 36067 Termini di Cassola (VI)  
 VIGNUDELLI Silvano - Via F. Turati, 43/2 - 40134 Bologna  
 BERSELLI Cesare - Via S. Felice, 26 - 40122 Bologna  
 SAVOI Aldo - Via Bolchini, 6 - 40121 Bologna  
 SILD Emil - Via F. Malaguti, 1/7 - 40126 Bologna  
 SANTORO Franco - Via Oslavia, 5 - 40133 Bologna  
 RIGUZZI Fabrizio - Via Armadori, 11 - 40012 Calderara di R. (BO)  
 CAMBISI Fabio - Via Minarini, 54 - 40068 S. Lazzaro di S. (BO)  
 FIERRO Antonio - Via Zurlini, 44 - 41100 Modena  
 GATTI Stefano - Via Pancaldi, 87 - 41100 Modena  
 PODESCHI Filippo - Via Gramsci, 28 - 41017 Ravirino (MO)  
 PINI Giorgio - Casella Postale 182 - 41100 Modena Ferrovia  
 BACCHINI Oreste - Via Giovenale, 5 - 43100 Parma  
 AIMI Amos - Via Zanella, 11 - 43015 Noceto (PR)  
 TRENTINI Stefano - Via M. Melato, 3 - 42100 Reggio Emilia  
 ANTONELLI Claudio - Via Nasalli Rocca, 70 - 29100 Piacenza  
 ASTROLOGO Franco - Via delle Statue, 31 - 44100 Ferrara  
 MAGNAMINI Mauro - Via Frutteti, 123 - 44100 Ferrara  
 SPADA Gian Pietro - Via Forlivese, 6 - 48018 Faenza (RA)  
 de ROSE Alberto - Via Carducci, 14 - 47042 Cesenatico (FO)  
 RICCI Ettore - Via Arca Vecchia, 231 - 47023 Cesena (FO)  
 MANUZZI Mario - Via Serraglio, 37 - 47023 Cesena (FO)  
 PIERI Stefano - Via Lucio Lando, 34 - 47037 Rimini (FO)

CALZOLANI Vincenzo - Via Tagliaferri, 19 - 50127 Firenze  
 BRIANI Nicola - Via De' Bardi, 54 - 50125 Firenze  
 FOCARDI Andrea - Via G. Di Vittorio, 56 - 50015 Grassano (FI)  
 DONNINI Roberto - Via Gramsci, 353 - 50019 Sesto Fiorentino (FI)  
 POZZI Marco - Via G. Mazzini, 89 - 50019 Sesto Fiorentino (FI)  
 MARCONI Massimiliano - Via Cantagallo, 64/0 - 50047 Prato (FI)  
 GIRARDI Antonio - Distretto Militare - 54100 Massa Carrara

CHIAIA Giovanni - Via G. Di Vittorio, 53 - 05100 Terni  
 VECCHIONI Umberto - Via Lombardia, 27 - 05100 Terni

POLLIO Giuseppe - Via Taranto, 68 - 00182 Roma  
 de SETA Fabrizio - Via Giannetto Valli, 95/A - 00146 Roma  
 MASCARA' Giovanni - Via Giulio Braidà, 3 - 00136 Roma  
 GIOVANNINI Roberto - Via Pistoia, 29 - 00187 Roma  
 CECCARELLI Claudio - Via A. Vanzetti, 4 - 00149 Roma  
 ANGELINI Fulvio - P.le Mar. Giardino, 1 - 00195 Roma  
 BARBARO Flavio - Piazza Cinocittà, 30/C - 00174 Roma  
 COLASANTI Gianluigi - Via Enderà, 31 - 00199 Roma  
 GUIDOTTI Augusto - Via Lilibeo, 2 - 00141 Roma  
 PICCOTTI Alessio - Via Donna Olimpia, 84 - 00152 Roma  
 ANGIUS Sandro - Via Statilio Ottato, 20 - 00175 Roma  
 DELLE FRATTE Maurizio - Via Giuseppe Pertini, 15 - 00169 Roma  
 VESTRI Roberto - Via Di Grotta Perfetta, 330 - 00147 Roma  
 BRUSCHELLI Fabrizio - Largo Somalia, 13 - 00199 Roma  
 SCORNAVACCA Michele - Via Matisse, 2 - 00133 Roma  
 GUAGNELI Roberto - Via Delle Fresie, 25 - 00172 Roma  
 MARTINI Stefano - Via Nomentana, 233 - 00161 Roma  
 DE LEO Fabio - Via Bartolomeo Dusi, 29 - 00165 Roma  
 NEGRI Roberto - Viale Del Vignola, 99 - 00196 Roma  
 ROVERSI Maurizio - Via Bellani, 1 - 00072 Ariccia (Roma)  
 MAURO Gavino - Via Mura Dei Francesi, 6 - 00043 Ciampino (Roma)  
 ZANCHI Franco - Via del Pavone, 92 - 00063 Campagnano (Roma)  
 PICCIRILLI Giampiero - Via Virginia Vezzi, 19 - 00049 Velletri (Roma)  
 SERAFINI Fabio - Via Fiamme Gialle, 19 - 00122 Roma Ostia  
 PAGLIA Barnaba - Via Arturo Reali, 2 - 00047 Marino (Roma)  
 SANTOMASSIMO Remo - Via Torre La Felce, 1 - 04100 Latina

LUPI Leonello - Via G. Verga, 231 - 62100 Macerata  
 PERRI Stefano - Via Oberdan, 3 - 62100 Macerata  
 MORRIGONE Maurizio - Viale De Gasperi, 101 - 63039 S. Ben. del.T. (AP)  
 PAOLINI Raoul - Via Palli, 2 - 61100 Pesaro  
 BALDONI Renzo - Via De Gasperi, 13 - 61016 Pennabilli (PS)

IODICE Mario - Via Luigi Caldieri, 127 - 80128 Napoli  
 VIBELLI Ugo - Via M. Stanzone, 18 - 80129 Napoli  
 NOCERA Marcello - Via M. Gradugno, 10 - 80137 Napoli  
 DE CHIARA Rosario - Via III Trav. Secondigliano, 18 - 80144 Napoli  
 MUSTO Vincenzo - Via Supporfico Lopez, 5/C - 80137 Napoli  
 PROVVISIERO Carmine - Via A. Montagna, 5 - 80034 Marigliano (NA)  
 TOGNONI Alessandro - Via Solfatara, 4/C - 80078 Pozzuoli (NA)  
 DI MUZZO Clemente - Piazza Marconi, 8 - 80033 Nola (NA)

PEDRICELLO Gaetano - Via Prov. Fratta, Grumo 4 - 80028 Grumo Nevano (NA)  
 AMITRANO Marco - Via Longano, 8 - 80073 Capri (NA)  
 DELLA SALA Maurizio - Via G. Marconi, 6 - 84016 Pagani (SA)  
 DE FEO Vincenzo - Via Degli Imbimbo, 52 - 83100 Avellino  
 MECCHIA Walter - Via S. Mario L.F., 14 - 81043 Capua (CE)  
 STILE Ernesto - Via Minuscolo S.M. dei Franchi - 81043 Capua (CE)  
 BARBATO G. Bruno - Via Roma, 3 - 81033 Casagiove (CE)

MASTRANTUONO Michelantonio - Via U. Foscolo, 6 - 86100 Campobasso  
 VIVIO Giuseppe - Via Roma, 213 - 67200 L'Aquila

FERORELLI Gianluca - Via Angiulli, 53 - 70126 Bari  
 CIURLIA Franco - Via Genova, 95 - 70024 Gravina (BA)  
 RANIERI Attilio - Via Di Palma, 158 - 74100 Taranto  
 PIZZO Marcello - Via Leuca, 13 - 73100 Lecce  
 TOTARO Lino - Via Chiesa Madre, 66 - 73040 Magliano (LE)

NICOLA Bruno - Via Cappelluti, 9 - 75100 Matera

PECORA Antonio - Via C/da S. Gennaro, 46 - 87030 Rende (CS)

PEPE Emilio - Via R. Montuoro, 5 - 90145 Palermo  
 LO VALVO Ernesto - Via Regione Siciliana, 4468 - 90145 Palermo  
 CHINNICI Giorgio - Via S. Cammizzaro, 13 - 90127 Palermo  
 SAVARINO Fabrizio - Via Cappuccini, 88 - 90129 Palermo  
 LA BARBERA Giovanni - Corso Vitt. Emanuele, 114 - 90036 Misilmeri (PA)

MALANNINO Nicolò - Via C. D'Aragona, 12 - 95125 Catania  
 FEDELI Franco - Via N. Colaiani, 158 - 93100 Caltanissetta  
 CAIA Giuseppe - Via Ruggero Settimo, 6 - 93017 San Cataldo (CL)  
 PERSANO Adorno Giuseppe - Via Umberto I, 8 - 98060 Oliveri (ME)  
 CASCIO Piero - Via Cap. Enna Marcello, 8 - 94100 Enna  
 BEVANDA Mario - Via Lombardia, 8 - 94100 Enna  
 RUBULOTTA Gaetano - Via Diodorca, 106 - 94011 Agira (EN)  
 FIAMMETTA Giuseppe - Viale Europa, 35 - 91011 Alcamo (TP)  
 MODICA Rosario - Via Castellidardo, 37 - 97019 Vittoria (RG)

LASIO Giovanni M. - Via Sardegna, 50 - 09026 San Sperate (CA)

**il SINCLUB**  
 Sperimentare

ITALIA

e

**il SINCLAIR Club**  
 BOLOGNA

INVITA TUTTI GLI UTENTI ZX81 E SPECTRUM A

**MAOLA** - teatro comunale

DOMENICA

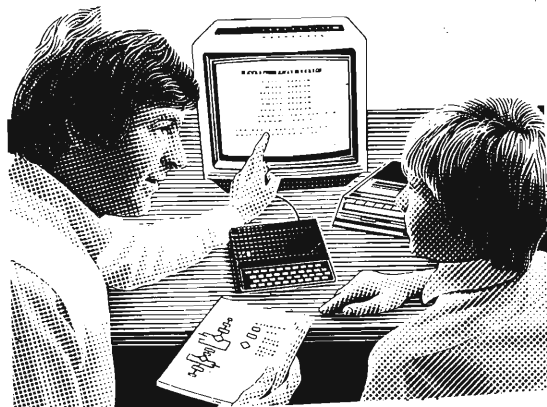
**25 SETTEMBRE 1983**

**★ ZX MEETING ★**

Grande incontro per appassionati di microcomputers

## DAL DILETTO AL PROFITTO

*Storia vera del passato e del futuro, dove si parla dei ragazzi svegli. Quelli, per intenderci, che al termine degli studi si guardano attorno, e trovano nel loro stesso rione il trampolino di lancio verso posizioni solide, lucrose e prodighe di soddisfazioni.*



“Smanettare” è il verbo noto nell’ambiente dei tecnici. Un pò canzonatorio un pò affettuoso, rende l’idea del dilettante che impugna saldatori, tronchesini e cacciaviti, magari un voltmetro e via, con l’entusiasmo del garibaldino, a mettere insieme componenti per combinare un circuito. Che funzioni, naturalmente.

Molti tecnici, di grande valore, hanno principiato da ragazzini proprio con lo smanettare.

In un certo momento della storia dei tecnici, a occhio e croce mezzo secolo fa, comparvero le prime scatole di montaggio, e fu un grande avvenimento che, a quell’epoca, ne generò subito un altro. I più intraprendenti hobbisti, con le scatole di montaggio, costruirono apparecchi radio da vendere alla zia, alla nonna, agli amici. Non furono pochi coloro che, partiti da quel genere di clientela spicciola, ne allargarono la cerchia fino ad accorgersi che ci sapevano fare, e dall’hobby passarono alla professione.

Oggi, per i volonterosi, esiste una possibilità analoga nel campo dei personal computer. Va detto subito che tale possibilità è molto più aperta e senza limiti di durata. Per non dire più entusiasmante, poichè lascia spazio alla creatività.

Con la diffusione rapidissima dei personal computer e, in futuro, degli home computer, la richiesta di assistenza e di software andrà sempre in crescendo. Oltre ai programmi che si trovano già pronti, si affacceranno agli utenti i problemi particolari, per la cui soluzione, occorrono preparazione e capacità che i privati non hanno. La disponibilità del tecnico con “quella” preparazione sarà accolta con favore, e la relativa prestazione sarà remunerativa.

Questo è dunque il germe di una professione del futuro non troppo lontano, forse già nel presente, che aggiungiamo ai nostri lettori, dotati di fervore per i personal computer, di buona disposizione a preparare programmi e di spirito di iniziativa.

Abbiamo gettato l’idea, della cui validità siamo certi. Giovani studiosi e hobbisti, una porta davanti a voi è aperta. Tentare non nuoce.

R.C.



**Gentili Gian Paolo - Sinclair New Club  
Moncalleri**

Spett. Sinclub Sperimentare  
Vi ringraziamo per aver pubblicato l'indirizzo ed il software del nostro club.

Vi abbiamo scritto per due motivi: il primo consiste nel chiedervi di pubblicare la nuova lista e la nuova quota associativa e il secondo motivo consiste nel domandarvi alcune cose. La nuova quota d'iscrizione è di L. 6.000 + 3 programmi, oppure L. 8.000 senza programmi. Ai soci verrà spedito - ogni due mesi - un piccolo bollettino (in preparazione).

G/01 SPACE INVADERS	11.000
G/02 3D-DEFENDER	12.000
G/03 SCRAMBLE	12.000
G/04 SCACCHI IN L/M	18.000
G/05 GULP - PACMAN PER ZX81	10.000
G/06 CENTIPEDE	10.000
G/07 TOTOCALCIO + LOTTO + TOTO2	9.000
G/08 DAMA CINESE + MINI ROULETTE + POKERINO + DADI + TOMBOLA	8.000
G/09 FLIGHT SIMULATION	13.000
G/10 CASSETTA 8 GIOCHI 1K	8.000
G/11 BOMBER	10.000
S/01 TOOLKIT (renumber, delete ecc.)	15.000

Come potete constatare abbiamo diminuito tutti (o quasi) i prezzi.

**Marco Brivio  
Milano**

Ci viene richiesto, dal sig. Brivio se è possibile ottenere con lo ZX 81, il formato minuscolo dei caratteri.

Consigliamo il sig. Marco di leggere il n° 28 di Bit (Maggio '82), sul quale viene presentato un programma per stampare con la ZX printer, anche caratteri minuscoli. Ricordiamo inoltre, che con l'I/F della Memotech, e una stampante tipo Seikosha, è possibile stampare in formato minuscolo, semplicemente utilizzando i caratteri inversi.

**Frangioni Luca  
Genova (Porto)**

Caro Sinclub, come vedi è nato un nuovo club anche nella zona della Liguria. Devo dire subito che la vostra iniziativa di unire tutti i club Sinclairisti è veramente notevole.

Il nostro numero degli iscritti fino a questo momento è molto limitato perché la formazione del nostro club è molto recente. Però devo dire che in questi ultimi giorni sono arrivate molte lettere da persone anche non liguri le quali vorrebbero aderire al nostro club.

La maggior parte di noi possiede uno ZX81 ma cominciano a profilarsi all'orizzonte anche dei possessori di Spectrum.

Noi possediamo molti programmi anche americani che vorremmo scambiare con altri programmi che ancora non possediamo. I programmi più belli che abbiamo sono:

3D MOSTER MAZE; SCACCHI; 3D DEFENDER; CENTIPEDE; BOMBER, alta risoluzione senza modifiche hardware, ecc. ecc.

Il nostro desiderio sarebbe quello di poter avere anche degli scambi di opinione e di esperienze con altri club Italiani.

Chi si interessa di mantenere i contatti con i vari soci ed eventualmente con altri club sono: Frangioni Luca, il quale vi ha scritto la presente e Bocalero Paolo C.so Italia 30/11 Genova.

La quota di iscrizione è di L. 5.000 e di almeno 3 programmi che non siano ancora in nostro possesso. Noi in cambio forniremo i programmi più preziosi del nostro club. Cordiali saluti.

**Caro Luca Frangioni, ti siamo assai grati per la lettera, estremamente interessante. Pensiamo che i nostri lettori di Genova non tarderanno a mettersi in contatto col nuovo Compu ZX Club. Segnaliamo intanto anche a te l'elenco dei nominativi che appare da questo numero. Sarà una fonte di contatti, a loro volta generatori di una rete di scambi e di informazioni, tale da formare una solida base di conoscenza comune. Questo è, in ultima analisi, lo scopo del Sinclub. Ancora molti ringraziamenti e auguri.**

**Amico Giovanni  
Napoli**

Rispondiamo al sig. Amico che ci chiede, come evitare di far stampare allo Spectrum, in fase di LOAD, il nome dei programmi; ovvero come evitare che un estraneo, conosca la locazione di un programma su una cassetta, (tale locazione potrà essere conosciuta, solo caricando tutti i programmi precedenti).

**La soluzione, consiste nel dare come nome al programma, una serie di spazi bianchi. Il nome del programma sarà allora un numero, definito dall'utente di spazi bianchi, e solo egli, conoscerà il numero di spazi da utilizzare. In fase di LOAD verrà stampata solo la scritta Programma: specifichiamo che per spazi bianchi, si intendono, quelli ottenuti nel modo grafico col tasto 8.**

**Sergio Ghetti  
Firenze**

Avendo acquistato da poco, un Sinclair ZX81 - 8K - 1K, desidererei ricevere informazioni sui Sinclair Club della zona di Firenze. Vogliate altresì spedirmi i primi due numeri del bollettino sinclub Sperimentare, e un catalogo software - Rebit (softbank) allego L. 2.000 per contributo spese di spedizione. Ringraziandovi, porgo distinti saluti.

**Caro Sergio Ghetti, per i due numeri abbiamo provveduto. Quanto al catalogo, ha provveduto la Divisione Rebit della GBC alla quale abbiamo passato il tuo indirizzo. Cogliamo l'occasione per raccomandare a tutti di non confondere il Sinclub con la commercializzazione dei prodotti Sinclair. Sono due cose totalmente diverse. Quanto al Sinclub di Firenze, mettiti in contatto con Gian Luca Carri, Via Forlivese, 9 - 50065 Pontassieve (FI) tel. (055) 8304677. Vive cordialità.**

Da spedire a: **SINCLUB Sperimentare - Via Dei lavoratori, 124 - 20092 Cinisello B.**

**PER SAPERNE DI PIU'**

Nome e Cognome \_\_\_\_\_ Tel. \_\_\_\_\_

Via \_\_\_\_\_ Città \_\_\_\_\_ CAP \_\_\_\_\_

Professione \_\_\_\_\_

Sei proprietario di un computer Sinclair?  NO   
 SI  ZX80  ZX81  SPECTRUM

Sei già socio di un Sinclair Club?  SI  NO  (Se si comunicaci la denominazione e l'indirizzo)

Denominazione \_\_\_\_\_

Indirizzo \_\_\_\_\_

Responsabile Club \_\_\_\_\_

# COLLEGATE TRA LORO DUE ZX 81

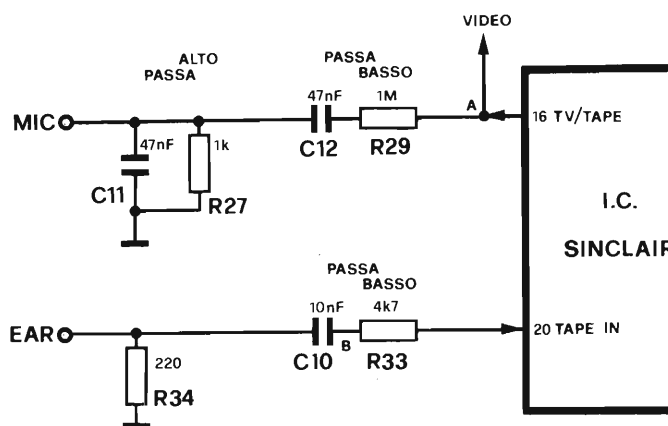
di Angelo Cattaneo

**Questa esperienza di laboratorio si propone lo studio della connessione reciproca di due ZX 81 uno dei quali funziona da memoria temporanea nei confronti dell'altro. L'allacciamento permette anche il controllo della registrazione e l'eventuale trasferimento dati da un programma all'altro.**

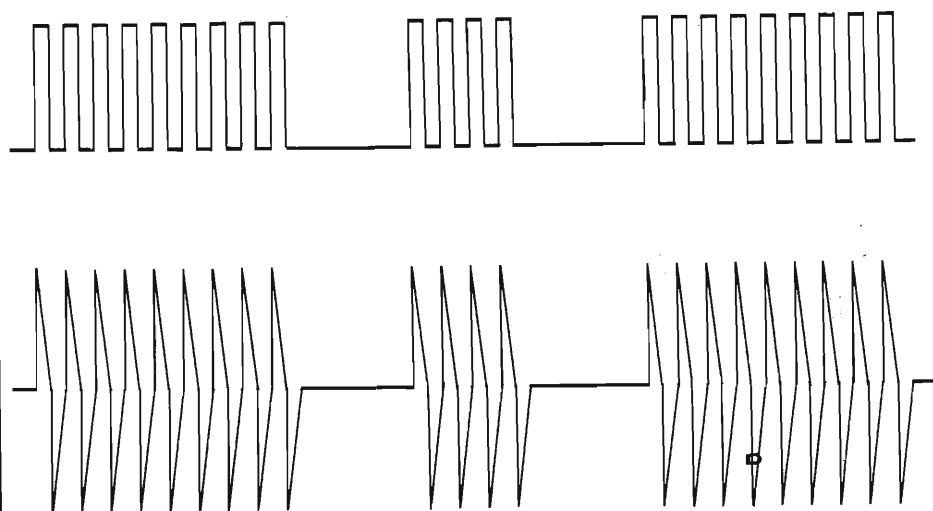
Possiamo considerare lo ZX 81 come una unità centrale realizzata attorno ad un microprocessore a 8 bit fortemente evoluto quale è lo Z80. Sono perciò assai facili sia lo sviluppo di sempre nuove periferiche, sia la programmazione in linguaggio macchina. Nonostante ciò, non poche difficoltà si presentano a chi voglia elaborare una singola applicazione in quanto è noto come l'81 possiede limiti costruttivi, tipo la mancanza di un classico reset e l'incertezza dei collegamenti alle periferiche (espansione di memoria, registratore ecc.). Come se non bastasse, la semplicità dei circuiti d'interfaccia cassetta non sempre assicura al 100% la corretta registrazione e restituzione dei dati, per cui si consiglia di interrompere di tanto in tanto la battitura dei programmi quando sono lunghi e complessi, registrando e sommando via via i vari spezzoni per proteggere quanto già caricato da tastiera.

La figura 1 schematizza le reti in dotazione allo ZX 81 per mezzo delle quali è possibile effettuare la selezione e l'attenuazione dei segnali di SAVE e di LOAD il cui inviluppo è mostrato nel disegno di figura 2. Dando il comando di SAVE si attiva un circuito logico che commuta l'uscita TV/TAPE e permette la trasmissione delle informazioni. Gli "0" vengono resi sottoforma di un treno di quattro impulsi mentre per gli "1" il treno generato ne comprende nove come visibile sempre dalla stessa figura 2. La frequenza tipica degli impulsi è di 3,3 kHz e tra ogni bit e il successivo esiste uno spazio di circa quattro periodi.

In registrazione non è possibile portare il segnale direttamente all'ingresso microfona avendo questo una sensibilità assai spinta dell'ordine dei 5 mV, per cui, essendo il segnale presente sul terminale 16 del CI Sinclair ampio 5V, è necessario



**Fig. 1 - Reti di attenuazione componenti l'interfaccia cassetta dello ZX81. Il segnale da registrare è trattato da un filtro passa-banda, quello da caricare subisce l'effetto di un passa-basso.**



**Fig. 2 - I dati vengono trasferiti in modo seriale: sopra si nota la conformazione degli "1" (nove impulsi) e degli "0" (quattro impulsi), sotto l'inviluppo prelevato al punto B dello ZX ricevente.**



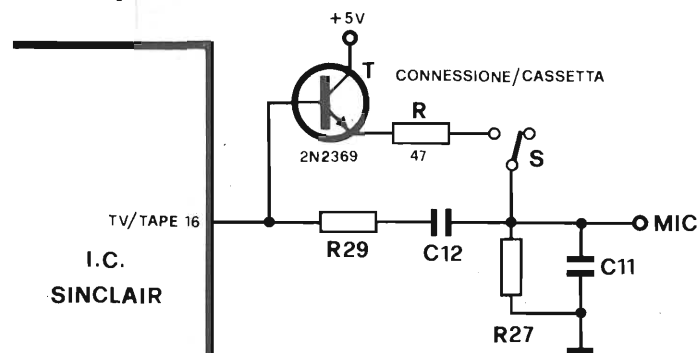


Fig. 3 - Il segnale in arrivo dal terminale 16, normalmente attenuato in ragione di 1 a 1000, viene bypassato dalla serie T-R quando il commutatore S viene posto su "connessione".

l'impiego di una rete partitrice con fattore d'attenuazione di circa 1000. Nello stesso tempo, essendo la frequenza in gioco di 3,3 kHz, si è pensato di accoppiare alla rete anche due capacità onde formare un filtro passa-banda (con  $f_0$  appunto di 3,3 kHz) composto da un ramo passa alto (RC in serie) seguito da un passa-basso (RC in parallelo).

L'attenuazione del filtro all'interno della banda passante è stabilito dal partitore formato da R29 e R27 e vale:  $R27/R29 + R29 \cong 1/1000$  da cui si deduce che R29 deve avere un valore 1000 volte più alto di R27. I valori scelti, infatti, sono di 1 M $\Omega$  per la prima e di 1 k $\Omega$  per la seconda. La frequenza di taglio superiore si ottiene dalla relazione:

$$f_s = \frac{1}{2\pi \cdot R29 \cdot C12} = 3,38 \text{ kHz}$$

mentre quella inferiore esce dal rapporto analogo al precedente:

$$f_i = \frac{1}{2\pi \cdot R27 \cdot C11}$$

risultante con lo stesso valore. Il segnale sul terminale MIC si presenta pertanto al registratore con una ampiezza di soli 5 mV e con una frequenza centrale di 3,3 kHz. Con il comando LOAD si attiva invece il piedino 20 (TAPE IN) il quale preleva le informazioni che gli vengono presentate tramite la presa EAR. Il segnale conseguente alla lettura della cassetta

richiede di una preventiva amplificazione per compensare l'attenuazione introdotta dal filtro passa-alto formato da R33-R34-C10. Senza segnale di ingresso non scorre in R33 alcuna corrente continua per effetto del condensatore C10. In tali condizioni l'ingresso del circuito logico si trova a livello "1" essendo sollevato da massa.

Il LOAD, porta tale stato a "0" per cui la variabile d'ingresso deve risultare sufficientemente ampia e possedere fronti più ripidi possibile. Quest'ultimo fattore dipende direttamente dalla banda passante del segnale inviato, banda che si rivela tanto più ampia quanto più brevi risultano i tempi di commutazione da un livello logico basso ad un alto o viceversa. Diventa chiaro ora il perchè in fase di caricamento si consiglia di tenere al massimo il comando degli acuti o di regolare adeguatamente l'azimut della testina.

Senza tali accorgimenti il segnale rischia di rivelarsi troppo tenue per provocare la commutazione degli stadi d'ingresso del circuito integrato. Se la carenza di pilotaggio inibisce il trasferimento del programma, altrettanto avviene per eccesso di livello a causa delle false informazioni introdotte da grandezze parassite come rumore e distorsione. In definitiva, la scelta del livello deve essere oculata e va fatta consultando il video e appurando che lo spessore delle barre scure sia pressochè uguale a quello delle barre chiare.

L'unione tra due ZX 81 va considerata come un collegamento tra due circuiti logici, ma per poterla effettuare correttamente è necessario amplificare il segnale presente sul piedino TV/TAPE (o più semplicemente provvedere a non attenerlo). Come si può vedere dalla figura

3, l'esclusione del partitore attenuatore viene ottenuta con l'aiuto di un semplicissimo stadio in cui il transistor risulta montato in "emitter follower". Prerogativa di tale configurazione è il guadagno unitario in concomitanza con una bassa impedenza d'uscita e una alta impedenza d'ingresso. In questo modo, la base del transistor non introduce alcun carico sul terminale 16 mentre il resistore R in serie all'emettitore non provoca, visto il suo basso valore, alcuna caduta di segnale e nello stesso tempo serve da protezione nel caso si verifichi un cortocircuito in uscita limitando a 100 mA (col valore di 47  $\Omega$ ) la corrente attraverso il transistor.

Il deviatore S ha il compito di inserire o disinserire il dispositivo: in posizione "cassetta", lascia tutto come in origine per la registrazione a bassi livelli su nastro, se spostato invece su "connessione" permette il collegamento logico ad alto segnale compatibile all'allacciamento con il secondo ZX 81.

L'installazione del transistor T e del resistore R non comporta alcuna difficoltà. I due componenti vanno sistemati in prossimità del modulatore UHF saldando direttamente la base del transistor alla piazzola facente capo al resistore R29 e proveniente dal piedino 16, dell'IC Sinclair. Il collettore va fissato direttamente al conduttore che porta l'alimentazione al modulo mentre all'emettitore viene stagnato un lato del resistore R da 47  $\Omega$ , l'altro lato del quale raggiunge per mezzo di un spezzone di trecciola isolata un laterale del deviatore S.

Tale componente, del tipo a una via due posizioni, viene fissato ad una parete dell'apparecchio nelle vicinanze della presa d'uscita video o dove si ritenga più opportuno. Il contatto comune fa ritorno al terminale caldo della presa Jack "MIC" sul reoforo della R27 sfruttando il solito spezzone di trecciola.

Per verificare il corretto funzionamento del circuito così modificato, è necessario munirsi di uno spinotto Jack e di un comune diodo led collegato ai suoi due terminali nel modo illustrato in fig. 4.

È anche possibile fissare il diodo all'estremità di un cavetto per permettere il collegamento dello ZX al registratore. Si raccomanda il rispetto della polarità ricordando che la parte smussata della circonferenza del led identifica il catodo il quale va portato alla massa dello spinotto. Introdurre il Jack nella presa "MIC" e dare tensione dopo aver spostato il commutatore S in posizione "connessione". Il diodo, in tali condizioni, si dovrà illuminare normalmente mentre risulterà spento commutando S su "cassetta".

Introdurre da tastiera SAVE "X", ripassare S in funzione "connessione" e dare il NEW LINE: il led risulta normal-

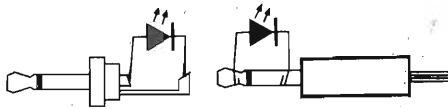


Fig. 4 - Collegamento allo spinotto jack del diodo led di "test". In presenza di segnale, il componente si illumina flocamente.

mente acceso per il tempo in cui lo schermo resta buio, dopodichè, in trasmissione, la sua illuminazione diminuirà del 50% circa denunciando la corretta presenza del segnale. Accertarsi a questo punto che col commutatore su "cassetta", il computer registri e restituisca regolarmente i programmi già incisi su nastro e quindi passare all'interconnessione col secondo ZX. Porre lo ZX 81 trasmettente in funzione "connessione" dopodichè, senza badare alla posizione di S dare LO-AD "X" sul secondo ZX (ricevente). Inserire sul trasmettente il semplice programma:

```
10 SAVE "X"
20 PRINT "TUTTO REGOLARE"
30 GOTO 20
```

quindi effettuare il NEW LINE sul ricevente e dare l'ordine RUN di nuovo sul trasmettente. A trasferimento avvenuto, i due "personal" dovranno mostrare lo stesso testo a testimonianza del fatto che contengono lo stesso programma.

L'esperienza effettuata può essere utile non solo a livello didattico, ma anche nella trattazione di programmi vari e di testi utilizzando uno dei due ZX come memoria temporanea ad alta capacità.

**AIUTATECI  
A RISPARMIARE  
CARTA**

**ACQUISTATE  
SPERIMENTARE  
SEMPRE  
ALLA STESSA EDICOLA**

La carta per stampare riviste sta diminuendo in tutto il mondo. Ci è difficile reperirla. Preghiamo pertanto i lettori di acquistare "Sperimentare" possibilmente sempre alla stessa edicola. Ciò permetterà ai nostri servizi diffusione di rifornire i punti di vendita di un numero sempre fisso di copie, evitando sperperi e rese. Altri lettori, inoltre, non rischieranno di rimanere senza Sperimentare.

H. Schreiber

## BIFET - BIMOS - CMOS

### I nuovi amplificatori operazionali

Volume di pagg. 160  
con 185 illustrazioni

Traduzione a cura  
dell'ing. GALEAZZO COSTANZINI  
Prezzo di vendita L. 25.000

#### CONTENUTO:

UNA PRESTAZIONE ALFINE TROVATA - TRE TECNOLOGIE CON UNO STESSO SCOPO: L'amplificatore operazionale classico e i suoi difetti - Tre vie verso la perfezione - BIFET: Prestazioni ed economia - Tipi correnti di amplificatori operazionali BIFET - Curve caratteristiche degli operazionali BIFET - BIMOS: caratteristiche particolari - Esempi di operazionali BIMOS - CMOS: Consumo minimo - Caratteristiche della serie ICL 7611 - DIECI CIRCUITI FONDAMENTALI: Amplificatore non invertente a grande impedenza d'ingresso - Amplificatore invertente - Compensazione dell'offset - Alimentazione unica - Sommatore - Amplificatore differenziale - Integratore - Derivatore - Generatore di tensione - Generatore di corrente - DIECI APPLICAZIONI IMPULSIVE: Il multivibratore astabile - Astabile a frequenza regolabile - Astabile con alimentazione unica - Generatore d'impulsi (multivibratore a ciclo di lavoro regolabile) - Multivibratore con comando elettrico della frequenza - Limitatore d'ampiezza - Comparatore set-reset - Monostabile - Trigger non invertente - Trigger invertente - DIECI APPLICAZIONI ANALOGICHE: Amplificatore a larga banda - Oscillatore LC - Amplificatore logaritmico - Raddrizzatore a semionda - Raddrizzatori ad onda intera - Filtro attivo passa-basso semplice, a grande guadagno - Filtro elimina-banda - Filtro passa-banda a forte selettività - Regolatore opto-elettronico per tensioni alternate - DIECI APPLICAZIONI AUDIO E ALTA FEDELTA': Amplificatore fono - Controllo di tono - Controllo di tono ad alta impedenza - Miscelatore con comando a distanza - Controllo automatico di volume - Interruttore automatico di priorità parola-musica - Distributore audio - Amplificatore ad alto rendimento - Amplificatore di media potenza - DIECI APPLICAZIONI PER LE MISURE E IL LABORATORIO: Semplice voltmetro in continua - Voltmetro con commutazione e indicazione delle polarità automatiche - Amperometro per deboli correnti continue - Ohmmetro a scala lineare - Millivoltmetro di BF - Misuratore di transistori da bassa frequenza - Misuratore di transistori di potenza - Generatore di funzioni - Generatore di BF a bassa distorsione - Alimentatore semplice e doppio, 30 V, 1,5 A.

Cedola di commissione libraria da spedire alla Casa Editrice C.E.L.I. - Via Gandino, 1 - 40137 Bologna, compilata in ogni sua parte, in busta debitamente affrancata:

Vogliate inviarmi il volume "BIFET - BIMOS - CMOS" - L. 25.000, a mezzo pacco postale, contrassegno: SP 9/83

Sig. ....

Via .....

Città .....

Provincia ..... CAP .....

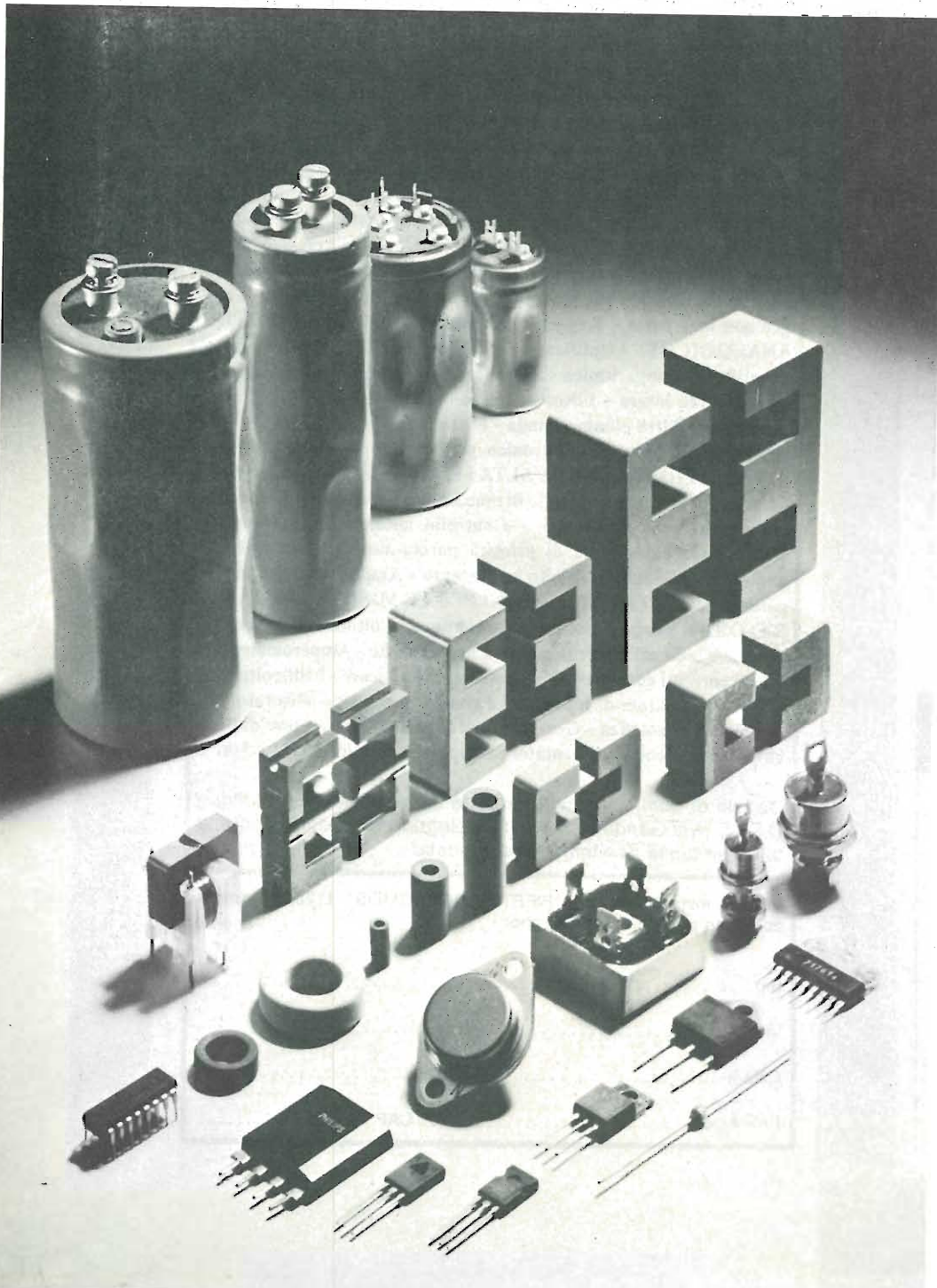


# PHILIPS



Electronic  
Components  
and Materials

## TUTTI I COMPONENTI PER ALIMENTATORI A COMMUTAZIONE DA 2 W A 2 kW



- Raddrizzatori d'ingresso
- Condensatori d'ingresso per alte tensioni
- Trasformatori di pilotaggio per transistori
- Circuiti integrati di controllo
- Transistori bipolari di commutazione per alte tensioni
- Transistori MOS di potenza per alte tensioni
- GTO (Gate Turn Off Thyristor)
- Nuclei in ferroxcube per trasformatori e choke d'uscita
- Raddrizzatori "fast", Epitassiali e Schottky per circuito d'uscita
- Condensatori d'uscita ad alta corrente di "ripple"
- Componenti per la soppressione delle interferenze

**È disponibile  
una documentazione dettagliata  
di tutti i suddetti componenti**

*Indirizzare la richiesta a :*

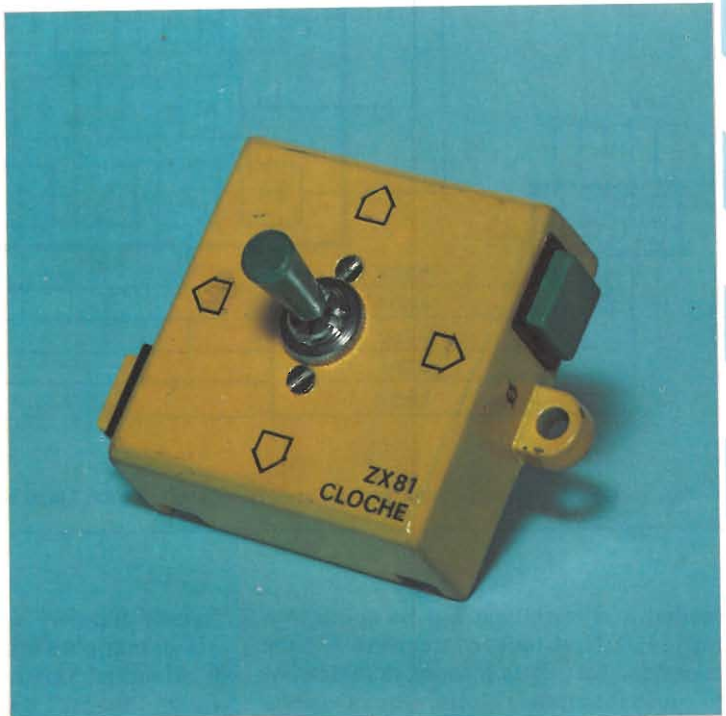
**PHILIPS S.p.A.**  
SEZ. ELCOMA  
Ufficio Documentazioni Tecniche  
P.za IV Novembre 3 - Tel. 02/67521  
20124 MILANO

# MUNITE DI CLOCHE IL VOSTRO ZX81

di Angelo Cattaneo

**Durante l'esecuzione di programmi di giochi con lo ZX 81, si incontrano spesso difficoltà nell'effettuare movimenti rapidi e precisi a causa delle piccole dimensioni della tastiera la quale non è stata studiata per assolvere tale particolare compito.**

**Generalmente si rimedia adottando una tastiera supplementare tipo quella presentata sul mese di maggio '83 di questa stessa rivista, ma la soluzione più comoda ed economica rimane senza dubbio l'adozione della cloche che stiamo per descrivere.**



Nello svolgimento dei giochi, i movimenti dei vari elementi sono conseguenza dell'azionamento dei tasti 5, 6, 7 e 8 i quali effettuano spostamenti rispettivamente a sinistra, in basso, in alto e a destra. Per il tiro si utilizzano normalmente lo 0 e il 9. Molto più idoneo risulta quindi portare tali comandi al di fuori della tastiera per poterli comodamente azionare a distanza ed ancor più agevole risulta il compito se i quattro spostamenti vengono eseguiti tramite un'unica leva in grado di muoversi in direzione dei quattro punti cardinali. Come si può notare dalla figura 1, la tastiera dello ZX 81 è composta da quaranta elementi che contattano ad una ad una le otto linee D1 ÷ D8 con le cinque colonne KBD0 ÷ KBD4 e non le quattro linee e dieci colonne come erroneamente si potrebbe a prima

vista interpretare. I tasti che a noi interessano sono: il 5 (←) che collega D1 con KBD4, l'8 (→) che collega D3 a KBD2, il 7 (!) che collega D3 a KBD3, il 6 (!) che collega D3 a KBD4, lo 0 che collega D3 a KBD0 ed il 9 che collega D3 a KBD1. I terminali da prelevare dalla tastiera sono pertanto 7 e più precisamente: D1-D3-KBD0-KBD1-KBD2-KBD3 e KBD4. Avremmo potuto portar fuori un numero maggiore di tasti ma così facendo avremmo perso in manovrabilità e saremmo incappati in problemi di connettore in quanto non sarebbero più stati sufficienti lo spinotto e la presa volante a 7 poli ma si sarebbe reso necessario ripiegare su un connettore CANNON del genere di quello usato nel convertitore analogico/digitale presentato qualche numero fa. Il semplicissimo schema è disegnato in

figura 2. La cloche, manovrabile con una sola mano per tutte e quattro le direzioni, è costituita da una levetta in grado di azionare singolarmente altrettanti microswitches i quali, aiutati da una lamina a molla provvedono a farla tornare automaticamente in posizione di riposo al momento del rilascio.

Non si può effettuare il comando simultaneo di due interruttori poiché sono impossibili gli spostamenti in senso obliquo; d'altra parte l'81 si rifiuta di rispondere alla pressione di più di un tasto alla volta. Al blocco microswitches vanno associati anche i due tasti normalmente aperti destinati a svolgere le mansioni di "start" o di "tiro". Il numero dei collegamenti viene drasticamente ridotto grazie al fatto che il 6, il 7, l'8, il 9 e lo 0 hanno un capo in comune collegato alla riga D3



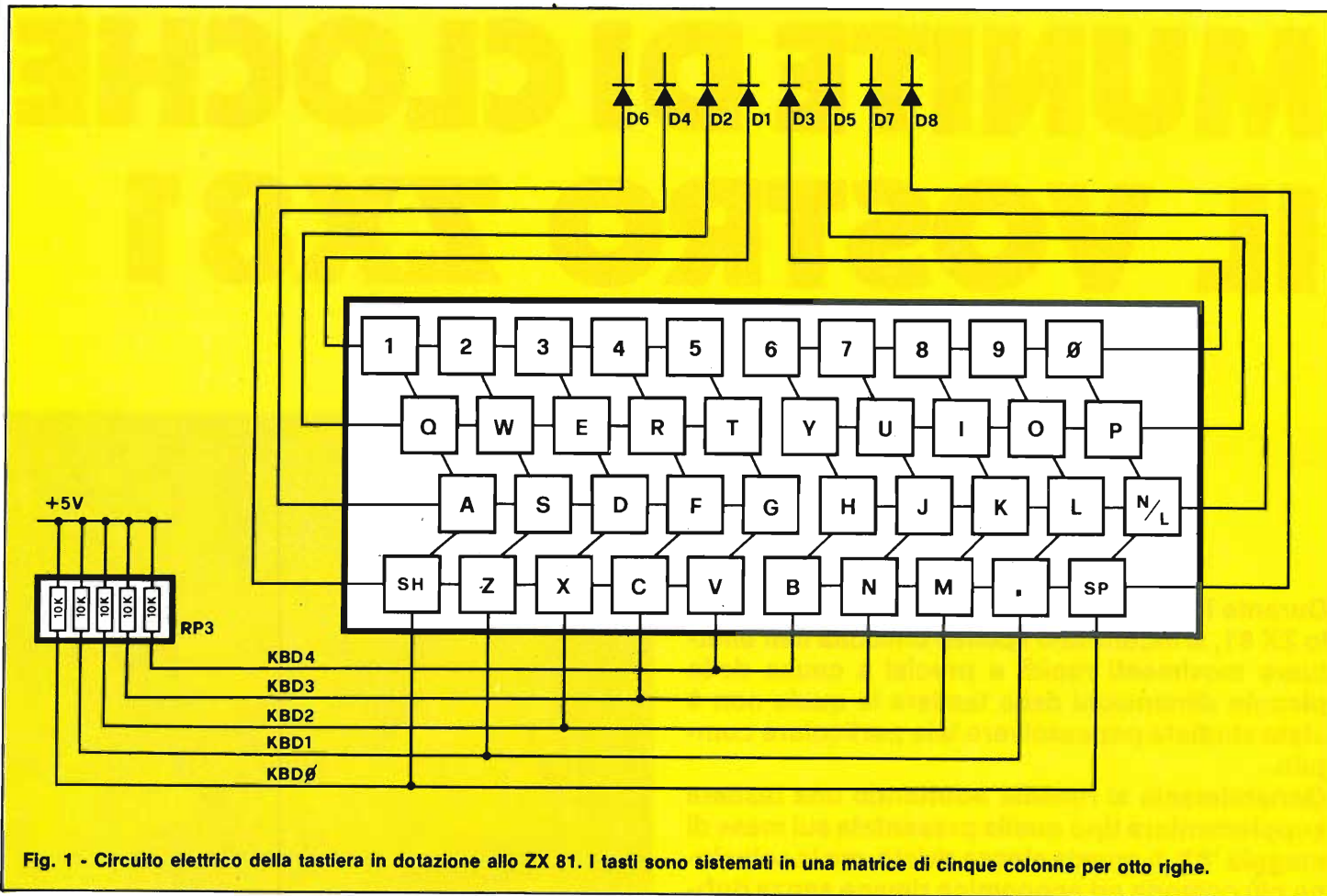


Fig. 1 - Circuito elettrico della tastiera in dotazione allo ZX 81. I tasti sono sistemati in una matrice di cinque colonne per otto righe.

mediante il terminale 2 dello spinotto a norme DIN. Come contenitore è bene usare una scatola plastica di dimensioni preferibilmente ridotte. Quella visibile in fotografia alloggiava, in origine un

“sensor dimmer”. Qualora non sia a portata di mano un equivalente consigliamo di orientarsi verso l’involucro dei diffusissimi “tic-tac” a disposizione ovunque nei colori più sgargianti. Il fissaggio della

basettina che fa supporto ai microinteruttori va effettuato, oltre che con la ghiera di cui è dotata la levetta di comando, anche con due viti da M2 a testa svasata le quali impediscono possibili rotazioni qualora la ghiera si allentasse per una qualsiasi ragione. I tasti “0” e “9” si affacciano dalle finestrelle opportunamente ritagliate in posizioni che risultino comode all’operatore.

I due componenti vanno incollati alla parete interna del contenitore per mezzo di un potente collante chimico tipo “Attak” o simili. Il collegamento alla spina a sette poli si ottiene impiegando altrettanti conduttori di trecciola isolata di vario colore racchiusi in un’unica guaina in vipla; la lunghezza non influisce sul funzionamento, comunque è bene non superare il metro per non far perdere di praticità

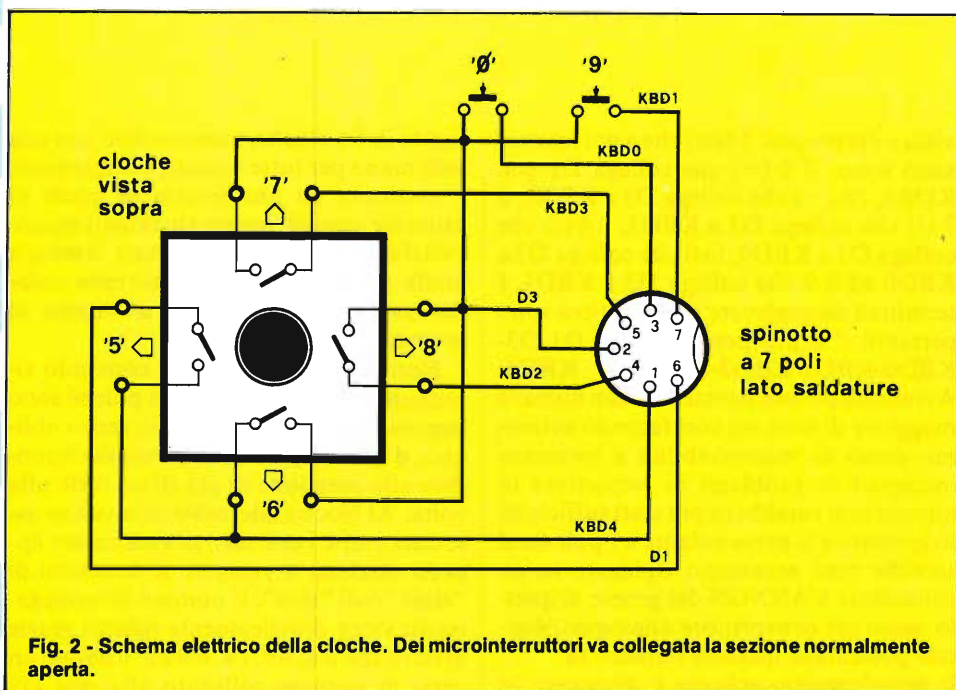
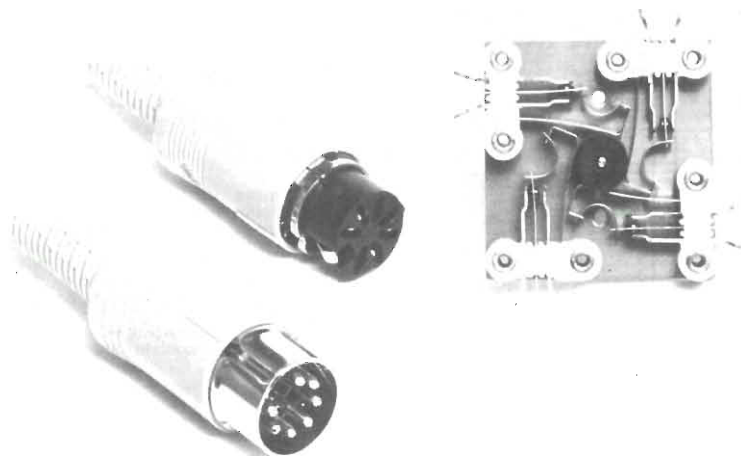


Fig. 2 - Schema elettrico della cloche. Dei microinteruttori va collegata la sezione normalmente aperta.

**ELENCO COMPONENTI**

- 1 cloche a quattro microswitches
- 2 pulsanti normalmente aperti
- 1 spina volante a sette poli
- 1 presa volante a sette poli
- conduttori in trecciola isolata
- guaina in vipla
- 1 contenitore in plastica



I quattro microswitches componenti la cloche sono montati sopra un'unica bassetta in bachelite mentre la spina e la presa a sette fili sono volanti e a norme DIN.

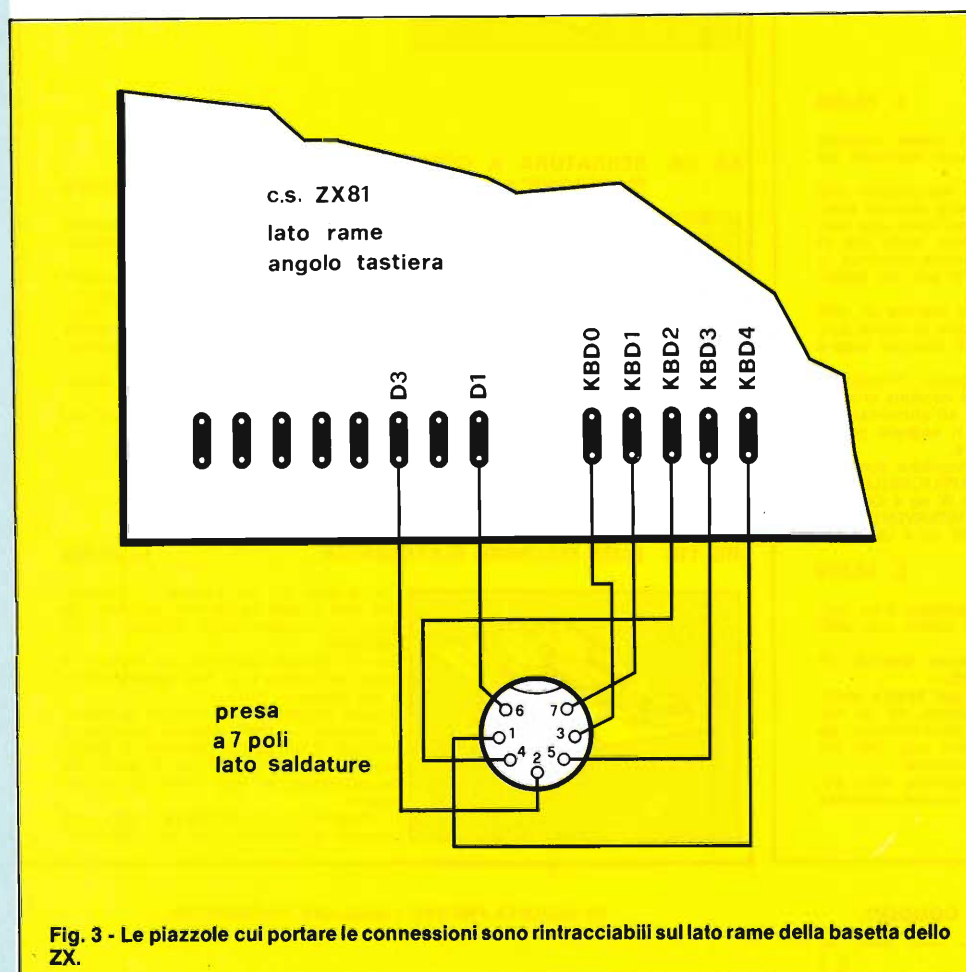


Fig. 3 - Le piazzole cui portare le connessioni sono rintracciabili sul lato rame della bassetta dello ZX.

all'insieme. Le connessioni raggiungono lo ZX tramite la presa ed uno spezzone (20 cm circa) di cavo multiplo realizzato come appena visto.

La figura 3 indica i punti cui è necessario far riferimento per eseguire le saldature. Le due serie di isolette sono rintracciabili sul lato rame dello stampato nell'angolo comprendente il pettine al quale giungono le connessioni della tastiera. La saldatura dei conduttori va eseguita con l'aiuto di un saldatore ben caldo e a puntafine senza indugiare troppo a lungo sullo stesso punto.

Per poter far ciò, suggeriamo di preparare prima di tutto le estremità di ogni conduttore le quali andranno messe a nudo per un paio di millimetri e quindi stagnate adeguatamente. Tutte e cinque le colonne sono interessate al collegamento mentre delle otto righe ne vengono allacciate solamente due. È importante bloccare meccanicamente il cavo all'interno sia del computer che del contenitore della cloche onde renderlo antistrappo. L'intera operazione si può effettuare smontando solamente il fondo dello ZX 81 e lasciando la bassetta ancorata al suo supporto superiore.

Prima di far girare un programma di giochi, è bene verificare l'effettiva riuscita del cablaggio. Una volta uscita la solita K sullo schermo, si azionino sequenzialmente i due pulsanti di "tiro": sullo schermo dovranno apparire i caratteri "0" e "9". Provare anche la levetta il cui spostamento verso l'alto dovrà causare l'uscita del numero "7", verso il basso del numero "6", verso destra quella dell'"8" e verso sinistra quella del numero "5".

Siamo sicuri che con l'adozione della cloche descritta, i giochi in vostro possesso vi sembreranno più realistici ed i punteggi record saliranno sensibilmente.



LO STAGNO PER PRODUZIONE  
PROFESSIONALE



# KITS ELETTRONICI



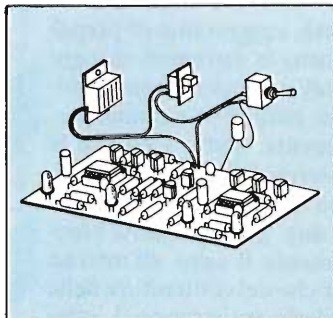
## NOVITA'



## SETTEMBRE '83

### RS 103 ELETTRONIC TEST-MULTIFUNZIONI PER AUTO

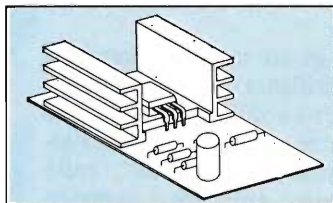
L. 28.000



E' uno strumento di grande utilità che può essere applicato su qualsiasi autovettura con impianto elettrico a 12 V. La sua funzione è quella di avvisare l'autista se il generatore funziona correttamente, se la batteria è in buono stato se il carico inserito (luci, ventola per la climatizzazione ecc.) è troppo elevato per un buon funzionamento dell'impianto di ricarica della batteria. Le indicazioni avvengono tramite quattro diodi LED e un indicatore acustico. La sua applicazione è di estrema facilità, basterà infatti collegarlo semplicemente in parallelo alla batteria. Il nostro dispositivo è dotato inoltre di un congegno che avvisa l'autista se ha dimenticato le luci di posizione accese. In questo caso occorre collegare due fili supplementari.

### RS 104 RIDUTTORE DI TENSIONE PER AUTO

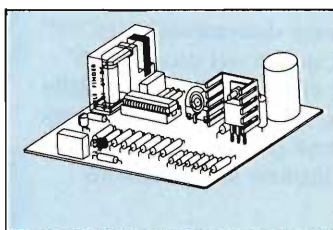
L. 9.000



Questo riduttore di tensione è adatto per il funzionamento di apparecchiature con alimentazione a 6 : 7,5 : 9 V (radio, registratori, mangianastri ecc.) installate su autovetture con impianto elettrico a 12 V. La massima corrente è di 2 A.

### RS 105 PROTEZIONE ELETTRONICA PER CASSE ACUSTICHE

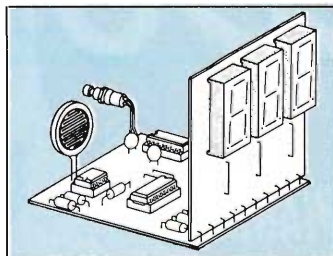
L. 25.000



Serve a proteggere la cassa acustica da potenze troppo elevate applicate su di essa. Il dispositivo consta di due circuiti: uno regolabile a seconda della potenza massima che si desidera applicare alla cassa, l'altro interviene ogni volta che vi è presenza di componente continua o segnali inferiori a 10 Hz per una potenza superiore a 5 W. La protezione interviene tramite un relè che provvede a scollegare la cassa acustica ogni volta che la potenza supera il limite prestabilito. Grande pregio del nostro circuito è quello di non prevedere nessuna alimentazione esterna: infatti all'alimentazione provvede direttamente il segnale proveniente dall'amplificatore. Le sue caratteristiche tecniche sono: POTENZA MASSIMA APPLICABILE - 400 W su 8 OHM - 800 W su 4 OHM POTENZA MINIMA DI INTERVENTO - 5 W su 8 OHM - 10 W su 4 OHM

### RS 106 CONTAPEZZI DIGITALE A TRE CIFRE

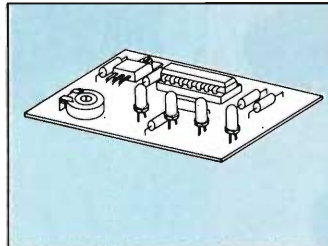
L. 44.500



Il dispositivo che presentiamo è un contapezzi o indicatore di eventi con indicazione da 0 a 999. La visualizzazione avviene tramite tre display a sette segmenti. Il sensore o rivelatore può essere costituito da una fotoresistenza, da un microinterruttore, da un fototransistor, da un interruttore magnetico ecc. (nel Kit viene fornita la fotoresistenza). La tensione di alimentazione deve essere stabilizzata e può essere compresa tra 9 e 12 V.

### RS 107 INDICATORE DI EFFICIENZA BATTERIA E GENERATORE PER AUTO

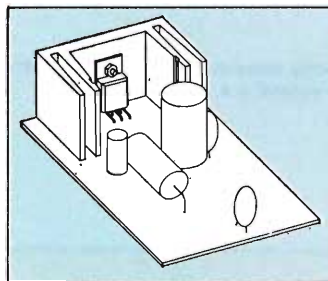
L. 12.500



Funziona installato su autovetture con impianto elettrico a 12 V. Quattro diodi LED pilotati da quattro amplificatori operazionali alimentati da uno stabilizzatore a 5 V provvedono ad indicare lo stato di efficienza della batteria e del generatore che provvede alla ricarica. Il nostro dispositivo va collegato direttamente in parallelo alla batteria.

### RS 108 AMPLIFICATORE B.F. 5 W

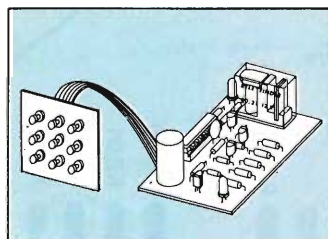
L. 10.000



E' un amplificatore di grande affidabilità che permette di ottenere una potenza di uscita di circa 5 - 6 W su un carico di 4 OHM. Il segnale massimo di ingresso non deve superare i 100 mV. La tensione di alimentazione è compresa tra 12 e 14,4 V.

### RS 109 SERRATURA A COMBINAZIONE ELETTRONICA

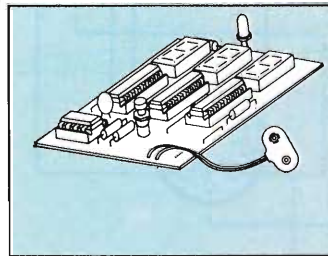
L. 31.000



Con il Kit che presentiamo si realizza una efficientissima serratura a combinazione. Il dispositivo è comandato da 9 pulsanti che, solo se azionati in modo e successione corretta, fanno scattare un relè. Ogni volta che si aziona un pulsante nel modo non corretto il dispositivo viene automaticamente azzerato. La tensione di alimentazione deve essere di 12 V stabilizzata. Il Kit è completo dei 9 pulsanti di comando.

### RS 110 SLOT MACHINE ELETTRONICA

L. 29.500



Con questo Kit si realizza un dispositivo che simula la famosa macchina da gioco e intrattenimento chiamata SLOT MACHINE. Su tre display appaiono tre numeri e scoppo del gioco e di farli apparire tutti e tre uguali. Si può giocare in un numero qualsiasi di persone, le quali avranno stabilito in anticipo il numero di tentativi a disposizione e avranno stabilito il punteggio da assegnare ad ogni serie di numeri uguali. Il dispositivo va alimentato con una normale batteria da 9 V per radioline.

Per ricevere il catalogo utilizzare l'apposito coupon.

COGNOME \_\_\_\_\_ NOME \_\_\_\_\_

INDIRIZZO \_\_\_\_\_

CAP \_\_\_\_\_ CITTA' \_\_\_\_\_

PROV. \_\_\_\_\_

SP-9/83

IN VENDITA PRESSO I MIGLIORI RIVENDITORI

Scrivere a:

ELETTRONICA SESTRESE s.r.l.

Tel. (010) 60 36 79 - 60 22 62

Direzione e ufficio tecnico:

Via L. Calda, 33/2 - 16153 SESTRI P. (GENOVA)

# COME FUNZIONANO I COMPARATORI A FINESTRA

di Aldo Borri

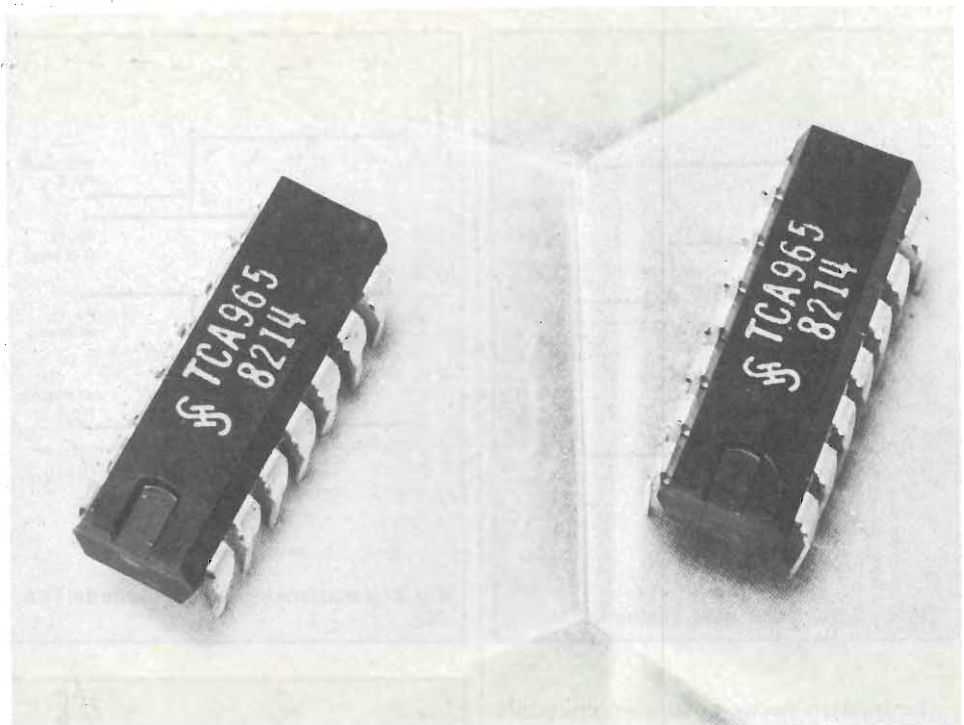
In questo articolo viene preso in esame il circuito integrato TCA 965 della Siemens che si presta egregiamente ad una infinità di applicazioni pratiche.

Il discriminatore di controllo TCA 965 è un doppio rivelatore di soglia che ci permette di conoscere, tramite le informazioni disponibili alle sue quattro uscite, se una tensione applicata all'ingresso si trova dentro o fuori, sopra o sotto un determinato valore, e se il medesimo procede secondo i suoi valori minimi o massimi.

Le indicazioni del posizionamento della tensione d'ingresso, in rapporto al controllo, sono fornite in una logica (0 oppure 1) dalle quattro uscite capaci di sopportare singolarmente una corrente di 50 mA.

Il TCA 965 funziona con tensione d'alimentazione che va dal minimo di 4,75 V al massimo di 27V.

La tensione applicata alle entrate (o a due di esse) non deve superare il valore della tensione d'alimentazione.



Come si presenta il chip del discriminatore a finestra TCA 965 prodotto dalla Siemens.

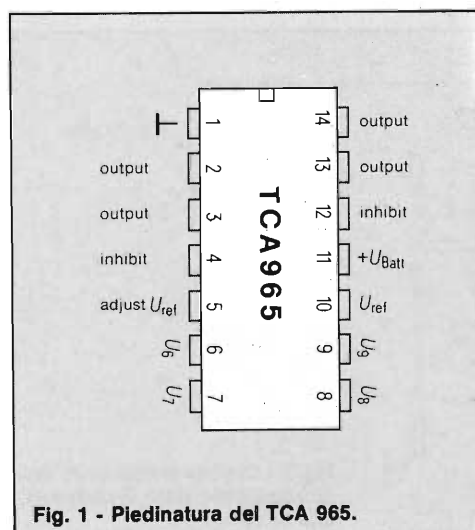


Fig. 1 - Piedinatura del TCA 965.

Le possibilità d'impiego di questo circuito sono numerose: regolazioni termiche, rivelatore di accostamento e captatore magnetico, indicatore di carica, accumulatori, indicatori di misura, controllo di qualità di produzione etc. L'articolo che segue descrive il TCA 965 e offre alcuni esempi di impiego forniti dalla Siemens, costruttrice dell'integrato.

Il circuito in contenitore "Dual-in-line", 14 piedini (fig. 1) (TO 116).

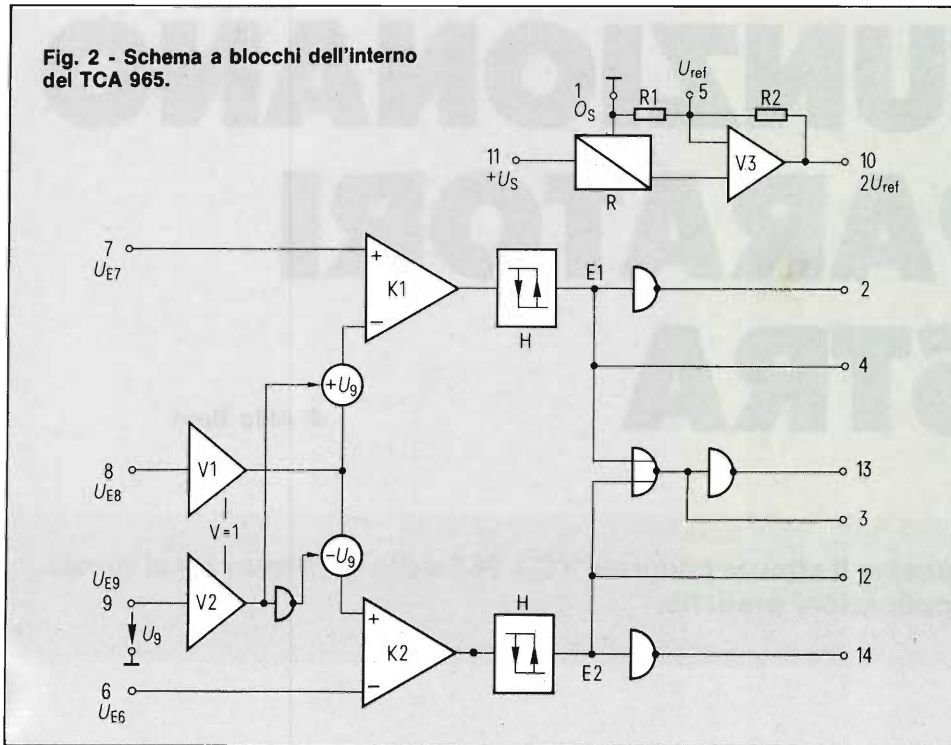
La zoccolatura è illustrata nella figura 1.

## FUNZIONAMENTO DELL'INTEGRATO

La figura 2 mostra lo schema a blocchi dell'interno dell'integrato. Il discriminatore di controllo TCA965 indica, tramite le sue quattro uscite, se una tensione applicata alle sue entrate è dentro o fuori, sopra o sotto un ben definito valore di tensione ed i successivi stati di tensione che si verificano, rispetto la tensione di riferimento inferiore  $U_{ri}$  ed una tensione di riferimento superiore  $U_{rs}$ .



Fig. 2 - Schema a blocchi dell'interno del TCA 965.



— piedino 9: al quale può essere applicata una tensione di riferimento di controllo intermedio che determina al pari del piedino 8 ed in rapporto con esso la larghezza della banda centrale di controllo.

È evidente che, secondo l'impiego, alcuni ingressi possono essere cortocircuitati fra loro in quanto diversamente rimarrebbero inutilizzati e sono considerati come entrate di un circuito al quale arriverà la tensione da misurare.

1) L'impiego della soglia inferiore e superiore.

Facendo riferimento alla figura 2 si dovrà collegare il piedino 6 a una tensione di valore corrispondente alla tensione superiore di controllo richiesta dal particolare tipo di utilizzatore. Il piedino 7 verrà invece collegato alla tensione di riferimento inferiore.

Questi due riferimenti si ottengono molto semplicemente con l'impiego di un ponte di tre resistenze.

Il piedino di ingresso 9 è posto a massa e risulta quindi inoperante. Per l'ingresso del segnale di controllo viene usato il piedino 8.

Lo stato delle quattro uscite (che possono assumere le variazioni logiche 0 o 1) è rappresentato in figura 3.

Ogni volta il piedino 2 assume una variazione 0, la tensione di ingresso non influenza il riferimento inferiore del controllo ( $V_7$ ). Lo stesso assume una variazione 1 al di sopra di questo valore che mantiene per tutte le tensioni superiori.

Il fenomeno inverso si verifica per il piedino 14, che supponiamo cada a variazione 0 per effetto di una tensione d'ingresso più alta del riferimento d'entrata superiore del controllo ( $V_6$ ). Le uscite 13 e 3 sono complementari (Q e  $\bar{Q}$ ) ed effettuano dei cambiamenti di stato al limite dei valori di riferimento  $V_6$  e  $V_7$ .

2) Impiego del controllo centrale e del controllo intermedio.

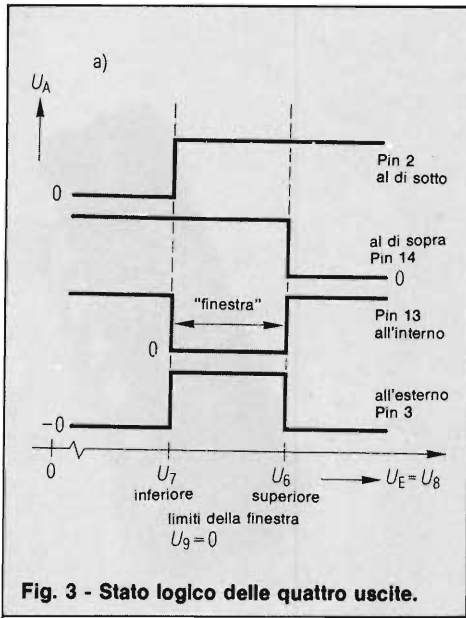


Fig. 3 - Stato logico delle quattro uscite.

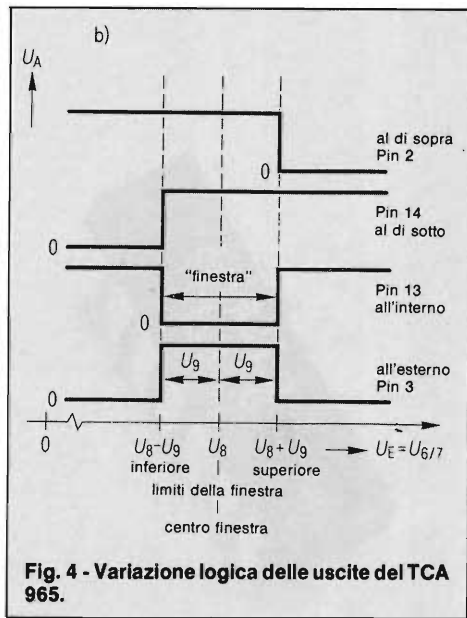


Fig. 4 - Variazione logica delle uscite del TCA 965.

Le quattro uscite possono comandare dei circuiti elettronici esterni o delle bobine di relé miniaturizzate, oppure in altro caso dei diodi elettroluminescenti.

Il TCA dispone di quattro piedini d'ingresso:

- piedino 6: al quale può essere applicata una tensione fissa di riferimento il cui valore determina il punto superiore del controllo;
- piedino 7: al quale può essere applicata una tensione di riferimento il cui valore determina il punto inferiore del controllo;
- piedino 8: al quale può essere applicata una tensione di riferimento di controllo centrale;

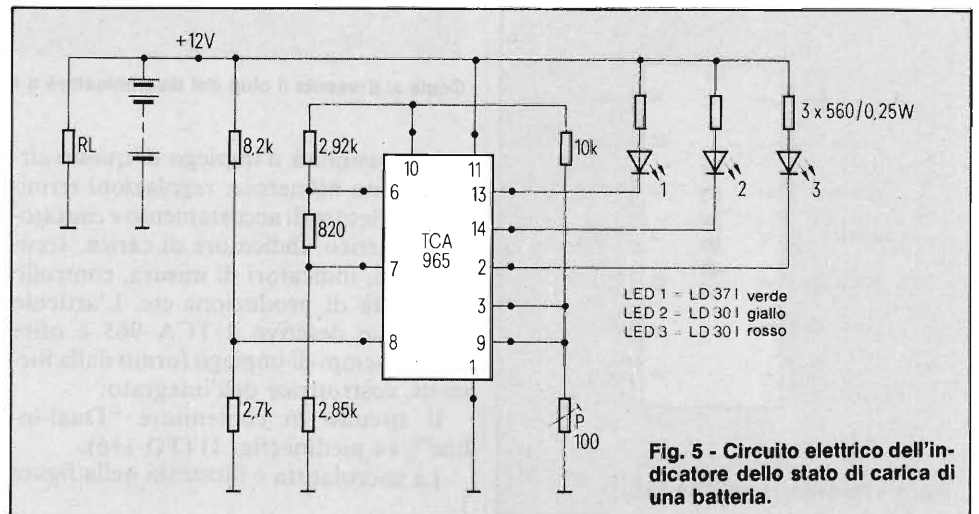


Fig. 5 - Circuito elettrico dell'indicatore dello stato di carica di una batteria.

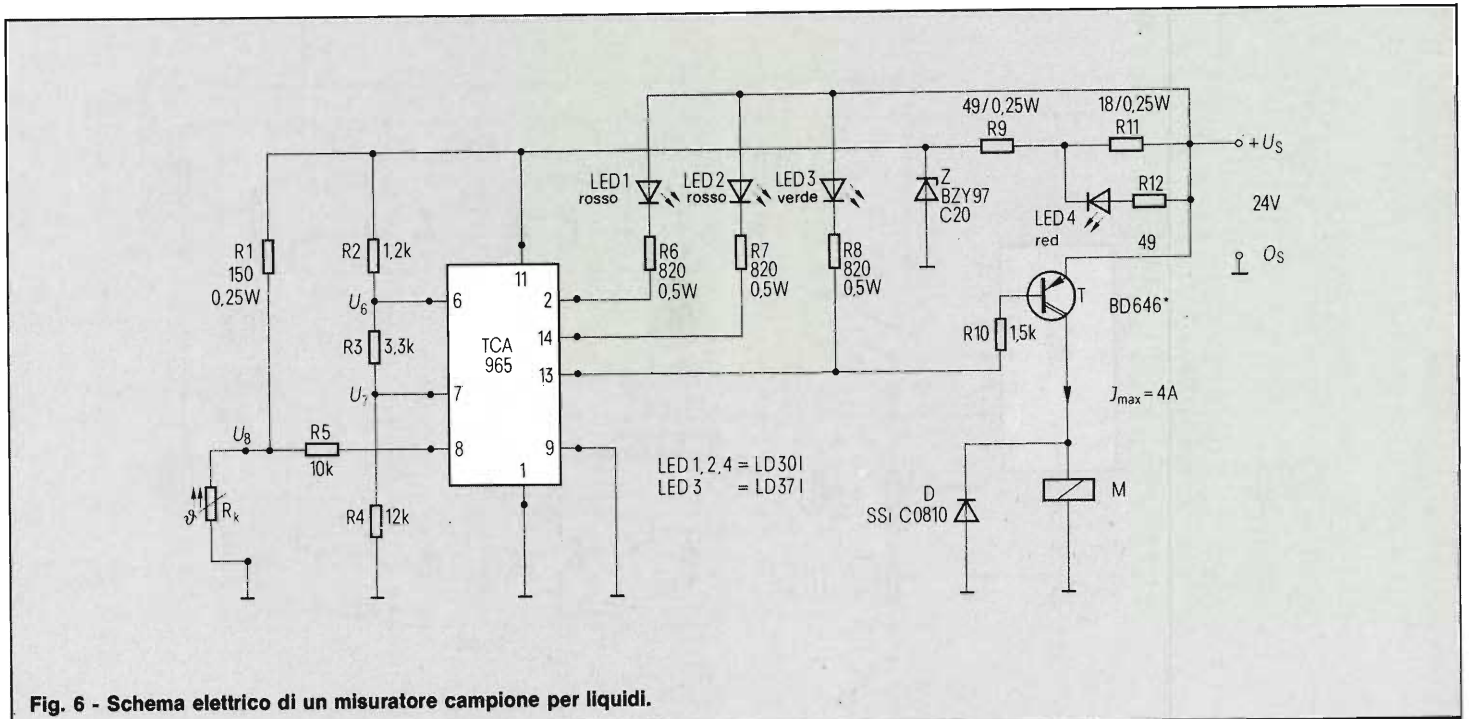


Fig. 6 - Schema elettrico di un misuratore campione per liquidi.

Si applica al piedino 8 una tensione di riferimento di valore corrispondente a quello del valore di controllo desiderato. Si applica al piedino 9 un potenziale di riferimento compreso nel valore della tensione presente al piedino 8, e pari ad un valore intermedio di controllo. Orbene, si noterà che questo sistema offre dei punti di controllo analoghi a quelli del circuito descritto precedentemente. L'ingresso del segnale da controllare sarà effettuato sui piedini 6 e 7 riuniti. Lo stato

delle quattro uscite è ugualmente illustrato in figura 4.

**ESEMPIO DI APPLICAZIONE DEL TCA 965 COME INDICATORE DELLO STATO DI CARICA DI UNA BATTERIA**

Si può determinare lo stato di carica di una batteria d'accumulatori riferendoci alla sua tensione. Per un accumulatore al

piombo da 12V, del tipo impiegato nelle nostre automobili, i valori di tensione sono i seguenti (a motore fermo):  
 $U < 11,5 \text{ V}$  = accumulatore scarico  
 $U > 14,5 \text{ V}$  = accumulatore sovraccarico  
 $U \text{ tra } 11,5 \text{ V}/14,5 \text{ V}$  = accumulatore caricato correttamente.

Come si può vedere in figura 5 gli stati di "scarica" o di "sovraccarica" sono indicati dai diodi LED.

Come la tensione della batteria si modifica lentamente, si possono produrre delle

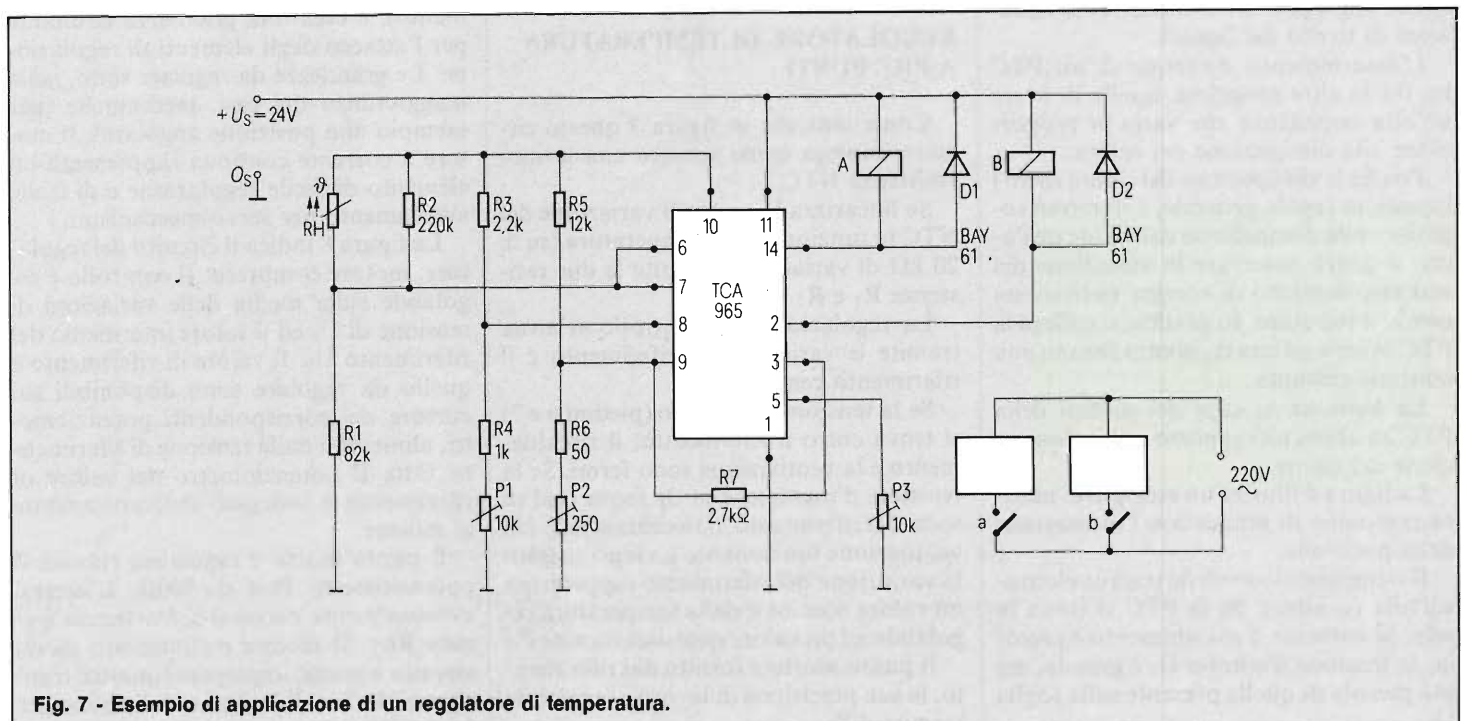


Fig. 7 - Esempio di applicazione di un regolatore di temperatura.



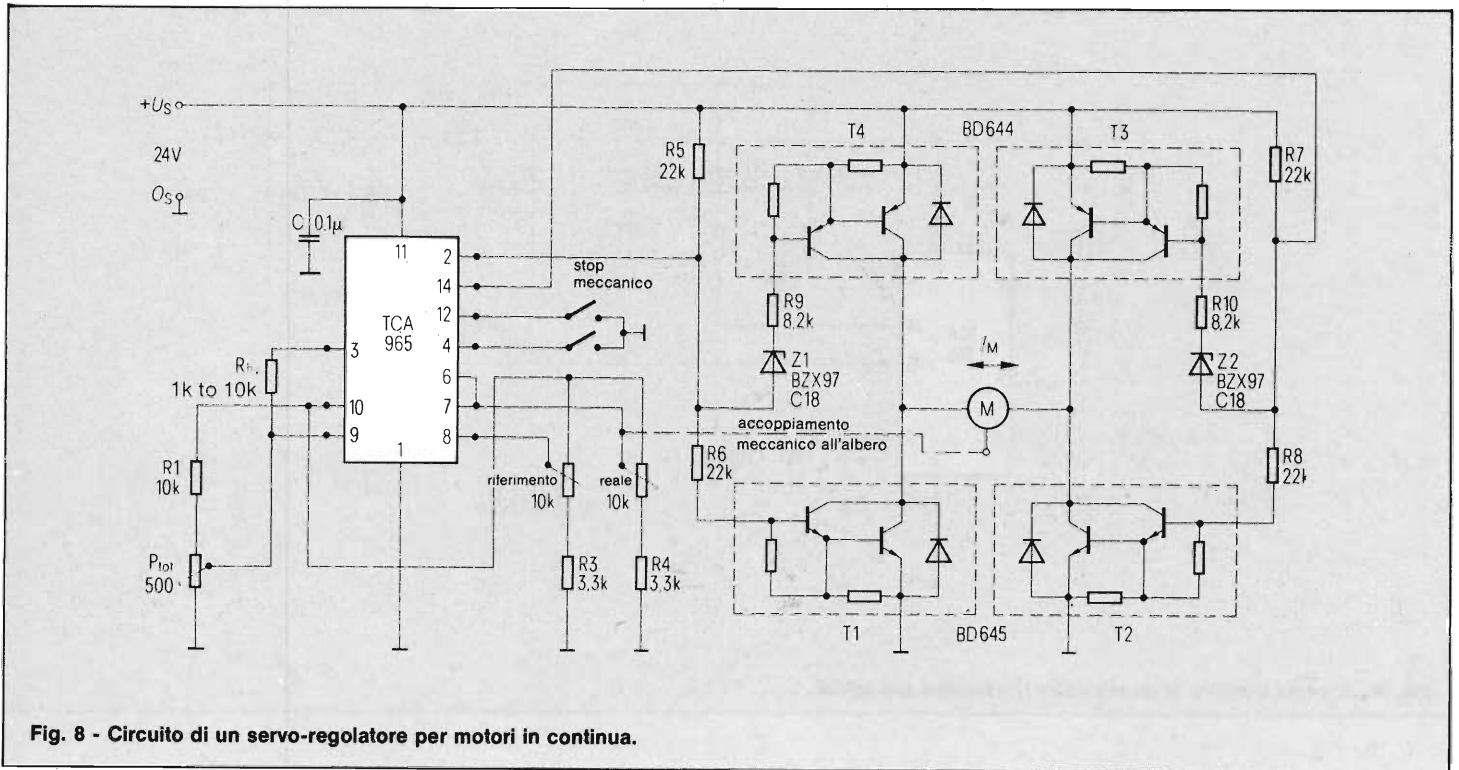


Fig. 8 - Circuito di un servo-regolatore per motori in continua.

oscillazioni indesiderabili al punto di commutazione. Per questa ragione si deve fissare un'isteresi di 60 mV. I valori di attacco possono essere regolati con precisione tramite due potenziometri.

**MISURATORE CAMPIONE PER LIQUIDI**

Le termo-resistenze al PTC possono essere impiegate come captatori di variazioni di livello dei liquidi.

L'assorbimento d'energia di un PTC ha fra le altre proprietà, quella di avere un'alta impedenza che varia in proporzione alla dissipazione del calore.

Poiché la dissipazione del calore entro i liquidi, in regola generale, è di molto superiore alla dissipazione del calore nell'aria, si potrà osservare la variazione del suo assorbimento di energia elettrica secondo il suo stato. In pratica, si collega la PTC in serie ad una resistenza fissa su una tensione costante.

La tensione ai capi dei piedini della PTC ha allora un rapporto con la dissipazione del calore.

La figura 6 illustra un esempio di misura campione di liquidi con l'indicazione della posizione.

Il riempimento avviene tramite elettrovalvola (o altro). Se la PTC si trova in aria, la corrente d'assorbimento è piccola, la tensione d'entrata  $U_8$  è grande, ma più piccola di quella presente sulla soglia  $U_6$ .

L'uscita, piedino 13, diventa conduttrice, segnala una riserva vuota e comanda il riempimento.

Se la PTC è immersa nel liquido, la tensione di  $U_8$  ha un valore superiore alla soglia  $U_6$  e l'uscita al piedino 14 accende il LED  $L_2$ . Per questa realizzazione, destinata ad un contenitore di carburante, la temperatura non deve superare i 50° C.

**REGOLATORE DI TEMPERATURA A PIU' PUNTI**

Come indicato in figura 7 questo circuito impiega come sensore una termo-resistenza NTC.

Se linearizza la curva di variazione del NTC in funzione della temperatura (su  $\pm 20 \text{ k}\Omega$  di variazione) tramite le due resistenze  $R_1$  e  $R_2$ .

La regolazione del controllo si attua tramite le variazioni di riferimento e il riferimento centrale.

Se la tensione d'ingresso (piedini 6 e 7) si trova entro il riferimento, il riscaldamento e la ventilazione sono fermi. Se la tensione d'ingresso è al di sopra o al di sotto del riferimento, il riscaldamento e la ventilazione funzionano. La tensione della variazione del riferimento rappresenta un valore nominale della temperatura regolabile ad un valore qualsiasi tramite  $P_1$ .

Il punto morto è fornito dal riferimento, la sua precisione di lavoro è regolabile tramite il  $P_2$ .

Nel circuito proposto la termo-resistenza ha un valore di 200 k $\Omega$ .

**SERVO-REGOLATORE PER MOTORI IN DC**

Il TCA 965, in questo circuito, funziona come un regolatore a tre posizioni che compara la grandezza da regolare (valore reale) a quella di guida (valore di riferimento), e crea una grandezza risultante per l'attacco degli elementi di regolazione. Le grandezze da regolare sono, nella maggioranza dei casi, meccaniche (per esempio una posizione angolare). Il motore a corrente continua rappresenta un elemento di facile regolazione e di facile adattamento per servo-meccanismi.

La figura 8 indica il circuito del regolatore, motore compreso. Il controllo è regolabile sulla media delle variazioni di tensione di  $U_8$  ed il valore intermedio del riferimento  $U_9$ . Il valore di riferimento e quello da regolare sono disponibili sul cursore dei corrispondenti potenziometri, alimentati dalla tensione di riferimento  $U_{10}$ . Il potenziometro del valore di riferimento è collegato meccanicamente al motore.

Il punto morto è regolabile tramite il potenziometro  $P_{tot}$  di 500 $\Omega$ . L'isteresi eventualmente necessaria è ottenuta tramite  $R_{hy}$ . Il motore è alimentato da un circuito a ponte, impiegante quattro transistori (da  $T_1$  a  $T_4$ ) pilotati dalle uscite 2 e 14 del TCA 965.

# BASE DEI TEMPI CAMPIONE

di Filippo Pipltone

**Lo strumento che vi presentiamo è in grado di generare delle frequenze campioni utili per la simulazione della frequenza di clock di sistemi AD/DA, per la taratura di frequenzimetri digitali, voltmetri, orologi, ecc. L'oscillatore diviso-**

**re dello strumento è costituito da un quarzo da 8 MHz campione e da un integrato della Intersil siglato ICM7209. Il divisore di frequenza è formato da unità integrate della Siemens siglati SAJ 141.**

## INTRODUZIONE

La differenza tra un comune generatore marker ed il generatore campione che presentiamo sta tutta nelle speciali precauzioni adottate per rendere la frequenza dell'oscillatore più stabile possibile al variare delle condizioni di temperatura, umidità, tensione di alimentazione e di altri fattori che potrebbero causare piccole variazioni nella frequenza. Un circuito progettato come standard per usi amatoriali deve essere capace di mantenere costante la frequenza almeno nei limiti di variazione delle condizioni d'ambiente. Un semplice generatore marker che usi un cristallo da 100 kHz può presentare variazioni di frequenza dieci volte superiori. Per ottenere un generatore campione di precisione sufficiente, è stato previsto un sistema per regolare entro piccoli limiti la frequenza emessa in modo da poterla confrontare con un campione, ed ottenere così una precisione sufficiente.

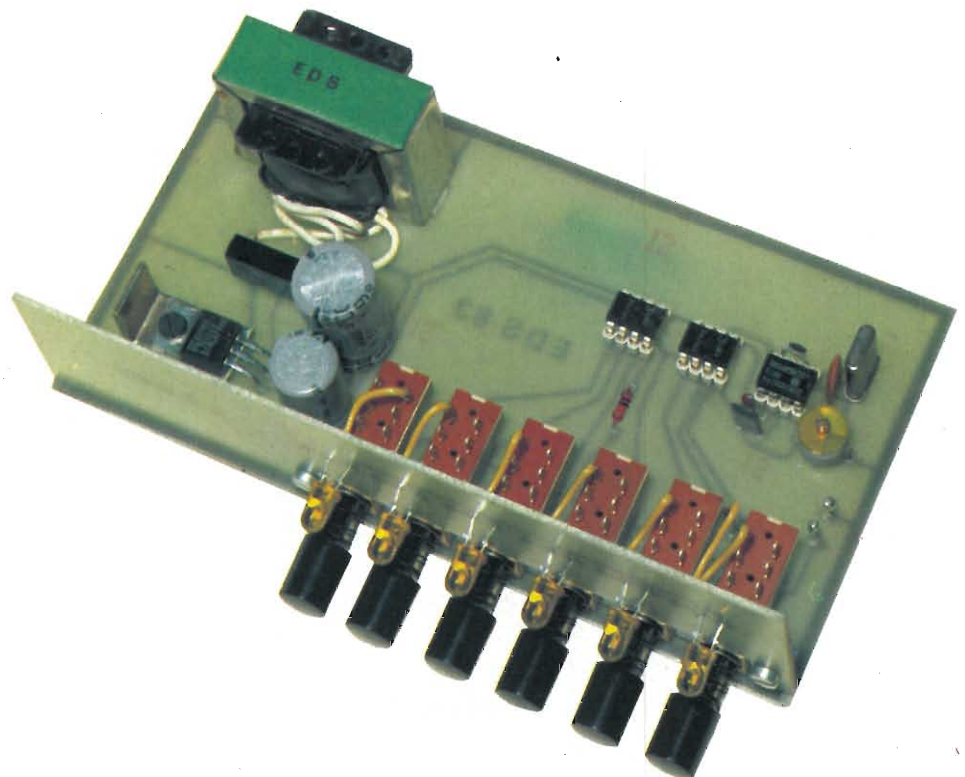
Per quanto riguarda il resto del circuito, questo si presenta come un generatore marker basato su un oscillatore a quarzo da 8 MHz. Per estendere il campo d'impiego del generatore, a valle dell'oscillatore a cristallo abbiamo previsto un divisore di frequenza a contatori che permette di ottenere all'uscita ben sei frequenze fondamentali di forma rettangolare, estremamente ricche di armoniche, che permettono di estendere i picchi di maratura a frequenze molto alte, mantenendo la precisione dell'intervallo garantita dall'esecuzione dell'oscillatore principale. L'uso dei circuiti logici digitali garantisce una buona potenza di uscita ad una for-

ma d'onda quasi perfettamente rettangolare.

Come per tutte le unità di misura campionate, ossia che non possono derivare per calcolo da altre grandezze, ogni misura di frequenza deve essere in rapporto con un campione primario opportuna-

mente definito.

Le caratteristiche di precisione degli standards primari sono a disposizione dell'utilizzatore per la taratura dei campioni secondari in modo molto più comodo di quanto avvenga per altri tipi di misure. Infatti molte nazioni provvedono



Vista interna del generatore campione.



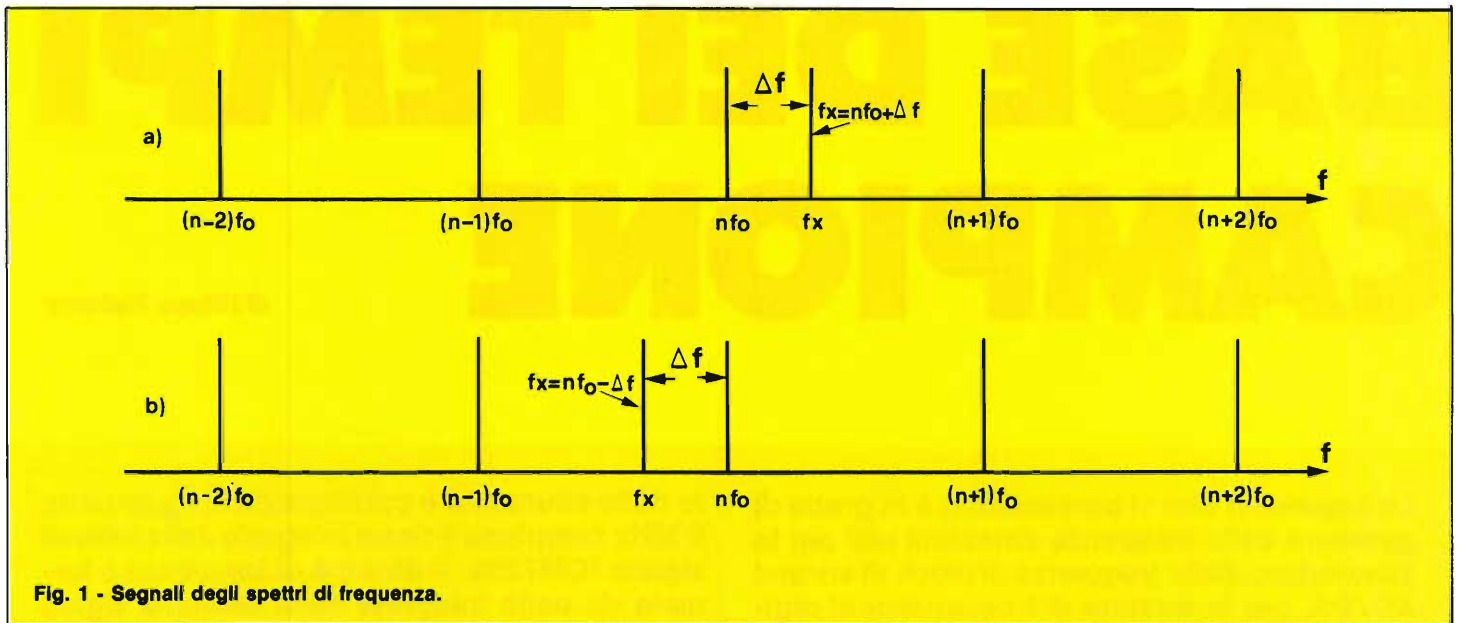


Fig. 1 - Segnali degli spettri di frequenza.

all'emissione di varie radiofrequenze usate entro limiti molto ristretti. La frequenza campione ricevuta per radio viene messa a confronto con quella emessa dal nostro campione secondario il quale viene tarato a battimento zero per mezzo di un rivelatore eterodina. In questo modo il campione secondario risulta tarato ed utilizzabile per le successive misure.

**METODO DI MISURA DI UNA FREQUENZA  $f_x$**

La prima condizione è quella di conoscere almeno approssimativamente la fre-

quenza da misurare. Se non si conosce, bisogna determinarla per confronto con un oscillatore tarato. Si procede quindi alla misura fine della frequenza.

Supponiamo che la nostra frequenza incognita abbia un valore di circa 1,27 MHz: con la misura fine noi potremo precisare che il valore di questa frequenza è per esempio 1.273,26 kHz.

Qualunque sia il valore della nostra frequenza incognita, esso sarà certamente compreso fra i valori di frequenza di due armoniche successive di uno spettro di frequenze campione. La situazione sarà inevitabilmente quella indicata nei diagrammi "a" o "b" della figura 1 dove

indica la frequenza fondamentale dello spettro di armoniche prescelto,  $nf$  la frequenza dell'armonica più vicina ad  $f_x$  che è la nostra frequenza incognita.

Se si applica ad un ricevitore accordato sulla frequenza  $f_x$  sia l'oscillazione da misurare che lo spettro di frequenze campioni, dai battimenti fra le frequenze  $f_x$  e l'armonica più vicina nasce una oscillazione di frequenza tanto più bassa quanto minore è la differenza tra le due frequenze; alla coincidenza la frequenza del battimento è zero.

Lavorando con armoniche distanziate di 20 kHz, avremo che la frequenza del battimento sarà sempre udibile in quanto non superiori 10 kHz.

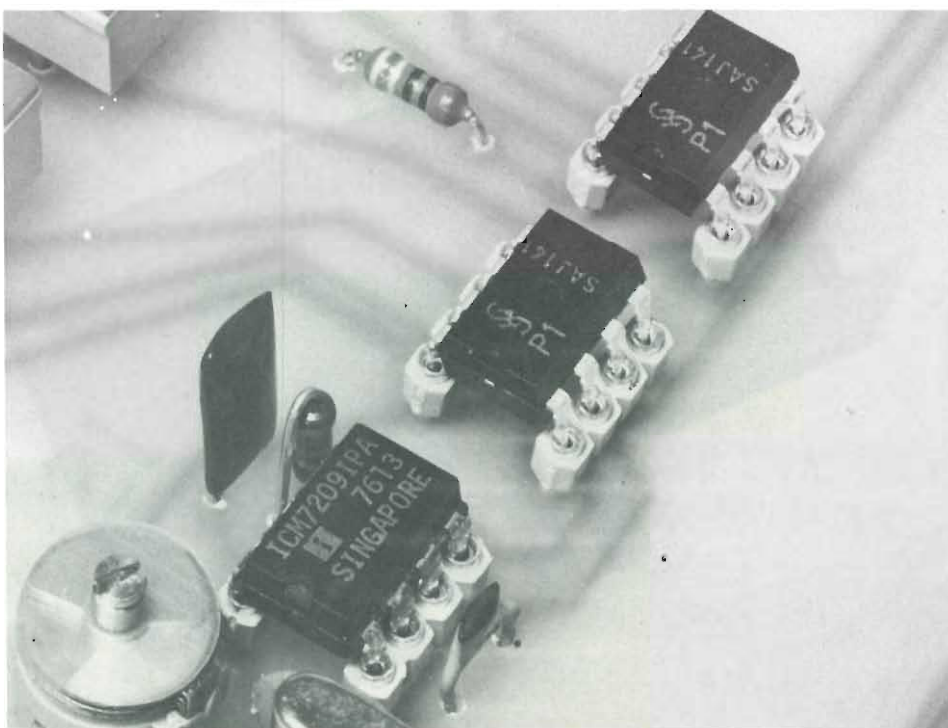
In questo caso, misurando con un frequenzimetro a frequenza acustica o con altri metodi, la frequenza del battimento, potremo determinare la frequenza incognita con la seguente formula:

$$f_x = nf f$$

dove  $f$  è la frequenza del battimento.

Per la determinazione di  $n$  ossia del numero dell'armonica interessata, scartando il sistema di contare le successive armoniche, si può usare un oscillatore di una certa precisione (l'intervallo tra le due armoniche), e farlo battere con la frequenza incognita in un rivelatore eterodina.

Il procedimento può essere il seguente: si toglie il collegamento del ricevitore col generatore dello spettro di frequenze campione, mentre si accoppia al ricevitore l'uscita dell'oscillatore tarato, la cui frequenza  $f_e$  è successivamente portata a coincidere con la frequenza  $f_x$  (a battimento zero) si legge allora il valore approssimato di  $f_x = f_e$  direttamente sul quadrante graduato dell'oscillatore e si deduce immediatamente l'ordine  $n$  dell'armonica più vicina dello spettro. Con questo sistema si può anche determinare



Particolare dell'oscillatore e dei divisori di frequenza.

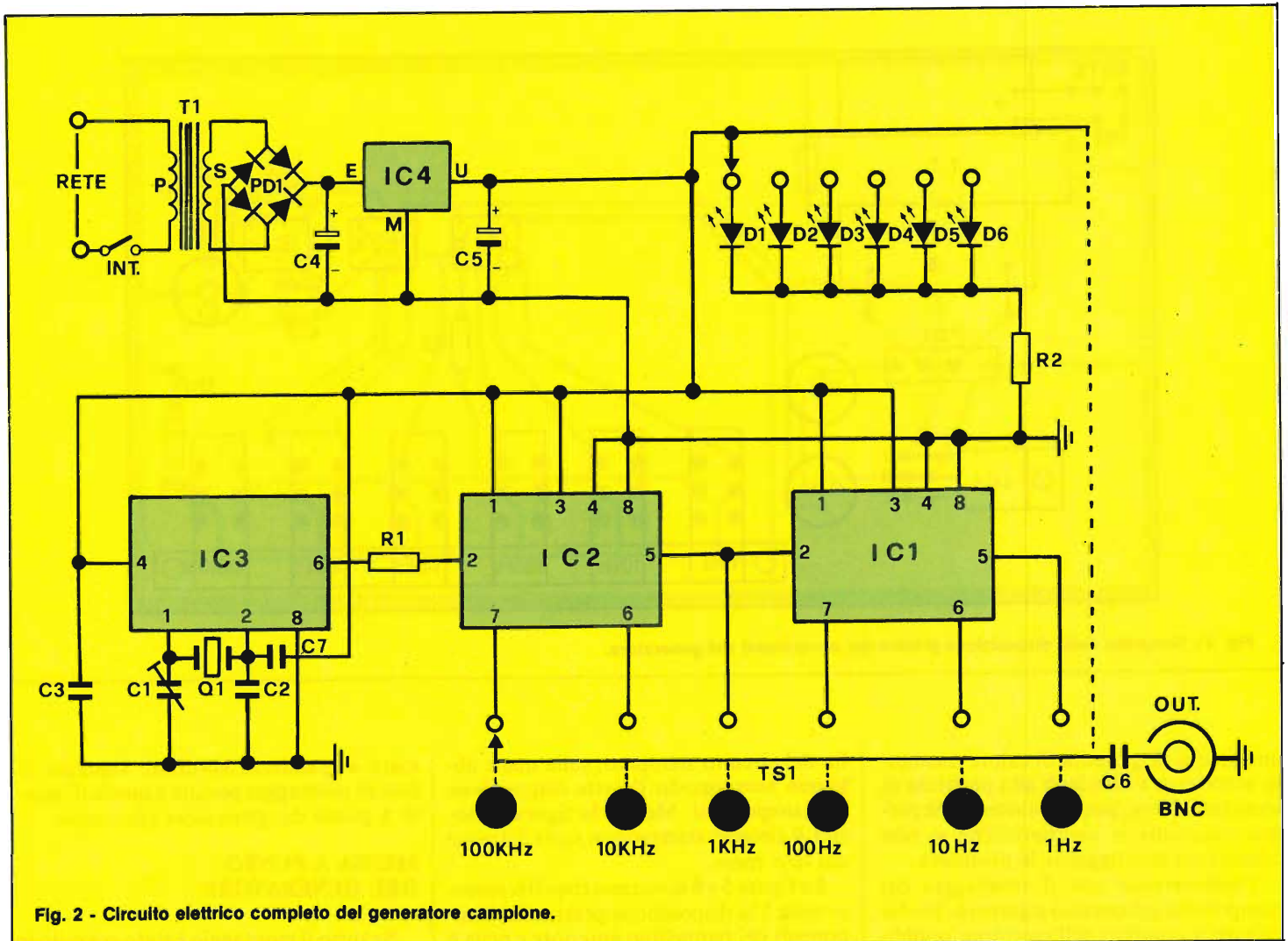


Fig. 2 - Circuito elettrico completo del generatore campione.

se la frequenza del battimento sia da sommare o sottrarre a quella dell'armonica più vicina.

Per fare questo, una volta ottenuta la coincidenza tra  $f_e$  ed  $f_x$ , si ricollega il ricevitore allo spettro delle frequenze campioni, mentre si elimina il segnale incognito che non serve più per la misura; data l'eguaglianza  $f_e = f_x$  si ritornerà ad avere all'uscita del ricevitore la frequenza di battimento  $f$  originaria (per esempio 3.264 Hz). Se ora si aumenta leggermente la frequenza  $f_e$  del generatore, la frequenza di battimento in uscita diventerà più alta o più bassa a seconda che la frequenza incognita batta con un'armonica inferiore oppure superiore. Nel primo caso la frequenza di battimento si sommerà, nel secondo caso verrà sottratta a quella dell'armonica più vicina.

### CIRCUITO ELETTRICO

In figura 2 viene illustrato lo schema elettrico completo del generatore campione. Il cuore di tutto il circuito è costituito dal quarzo campione da 8 MHz e dal circuito integrato IC3 (ICM 7209

IPA). Queste due unità vengono fornite in coppia dalla Intersil (Metroelettronica Milano, Torino, Roma). IC3 contiene al suo interno sia lo stadio del circuito oscillante sia lo stadio divisore per 8.

Infatti il chip necessita soltanto di pochi componenti esterni come il quarzo Q1, i condensatori C2, C3, C7 e il compensatore di taratura C1 che fornisce sul piedino 6 una frequenza campione di 1 MHz. Questa frequenza campione viene applicata per mezzo di R1 sul piedino 2 di IC2 (SAJ 141) che contiene al suo interno 3 stadi divisori di frequenza per 10. Infatti sui pedini 7, 6, 5 sono disponibili tramite il commutatore a tastiera (TS1) le frequenze di 100 kHz, 10 kHz e 1 kHz. La frequenza di 1 kHz viene applicata anche al piedino 2 del secondo divisore di frequenza IC1 che fornisce sui pedini 7, 6, 5 le frequenze di 100 Hz, 10 Hz, ed 1 Hz che tramite TS1 vengono selezionate sull'uscita del condensatore C6 che fa capo alla presa da pannello BNC.

I diodi LED D1-D6 segnalano quale frequenza campione viene selezionata. L'alimentazione dello strumento è ottenuta per mezzo di T1, del rettificatore a ponte PDI, e dall'integrato stabilizzatore

di tensione IC4 (MC 7805) che fornisce in uscita una tensione stabile di 5 V necessaria per alimentare il generatore.

### MONTAGGIO PRATICO

Diamo per prima cosa alcuni consigli generali utili a chiunque si accinga ad effettuare un montaggio su circuito stampato. Dopo aver piegato i terminali in modo che si possano infilare correttamente nei fori praticati sulla piastrina del circuito stampato, e dopo aver verificato sul disegno il loro esatto collocamento, si posizionano i componenti nei fori suddetti. Si effettua quindi la saldatura usando un saldatore di potenza non eccessiva agendo con decisione e rapidità per non surriscaldare i componenti.

Non esagerare con la quantità di stagno, che deve essere appena sufficiente per assicurare un buon contatto.

Se la saldatura non dovesse riuscire subito perfetta, conviene interrompere il lavoro, lasciare raffreddare il componente, e quindi ripetere il tentativo. Tale precauzione vale soprattutto per i componenti a semiconduttore in quanto



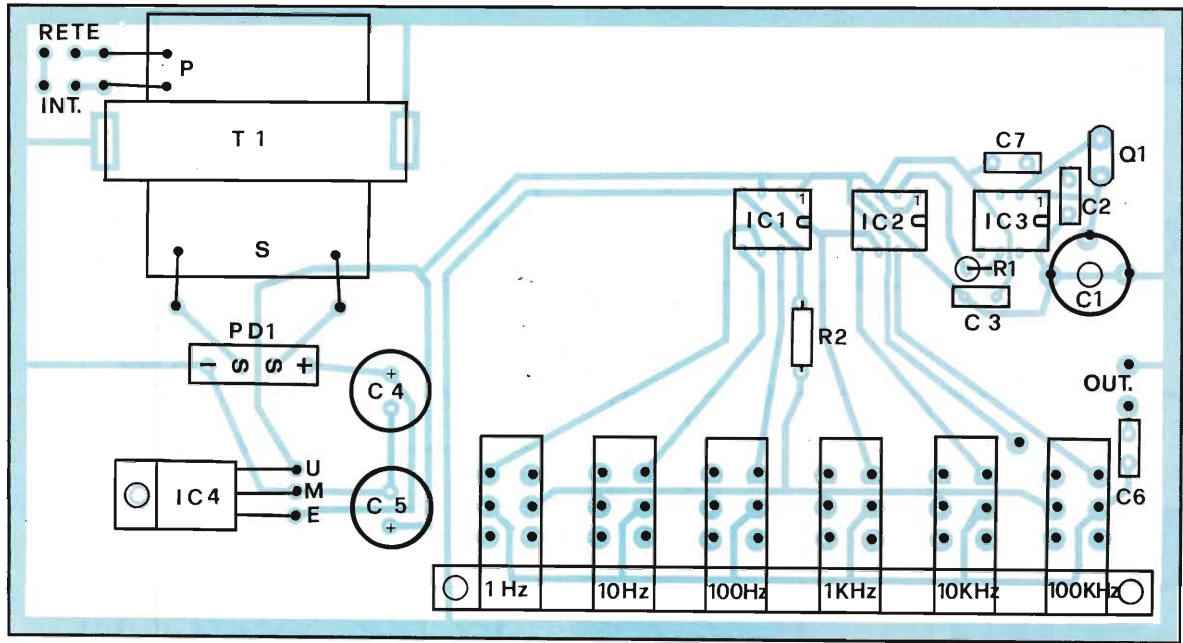


Fig. 3 - Serigrafia della disposizione pratica dei componenti del generatore.

una eccessiva quantità di calore trasmessa attraverso i terminali alla piastrina di semiconduttore, potrebbe alterarne permanentemente le caratteristiche se non addirittura distruggerne le proprietà.

Cominceremo con il montaggio dei componenti sul circuito stampato. Per facilitare il compito dell'esecutore pubblichiamo la figura 3 dove appare la serigrafia

del circuito stampato, sulla quale abbiamo sovrapposto l'esatta disposizione dei componenti. Mentre la figura 4 mostra il circuito stampato in scala 1:1 visto dal lato rame.

Le figure 5 e 6 mostrano rispettivamente nella 5 la disposizione pratica dei componenti del pannello anteriore e nella 6 il circuito stampato visto dalla parte ra-

mata a grandezza naturale. Superata la fase di montaggio passate a quella di messa a punto del generatore campione.

#### MESSA A PUNTO DEL GENERATORE

Se tutto il montaggio è stato eseguito in modo corretto (per levarsi ogni dubbio

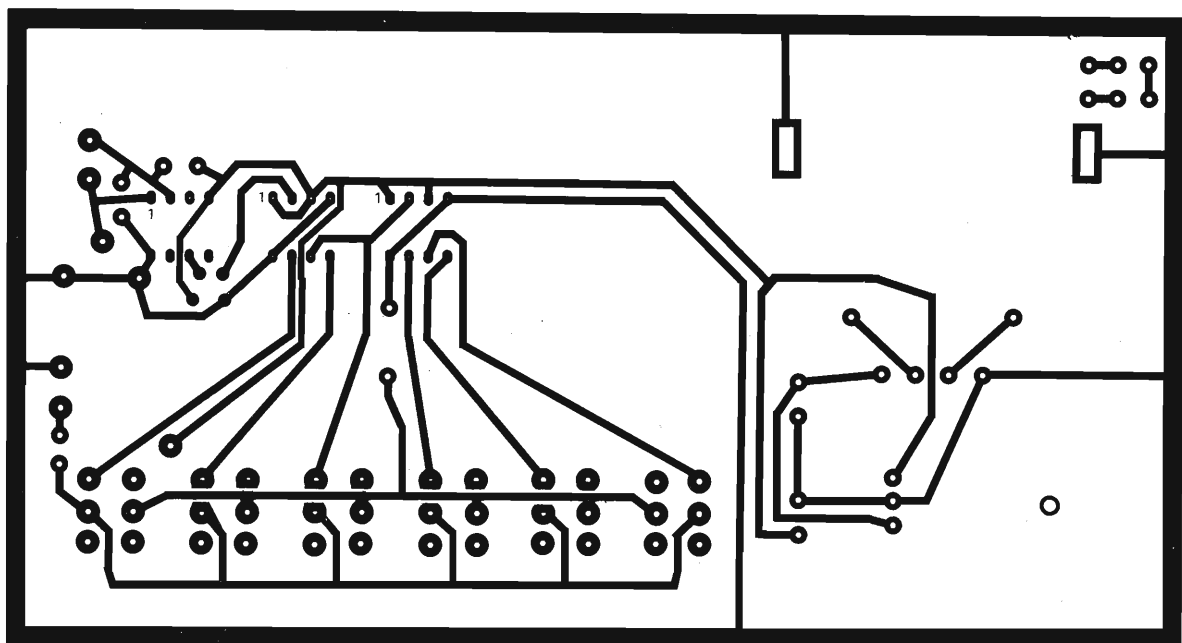


Fig. 4 - Circuito stampato dell'unità base in scala 1:1 lato rame.

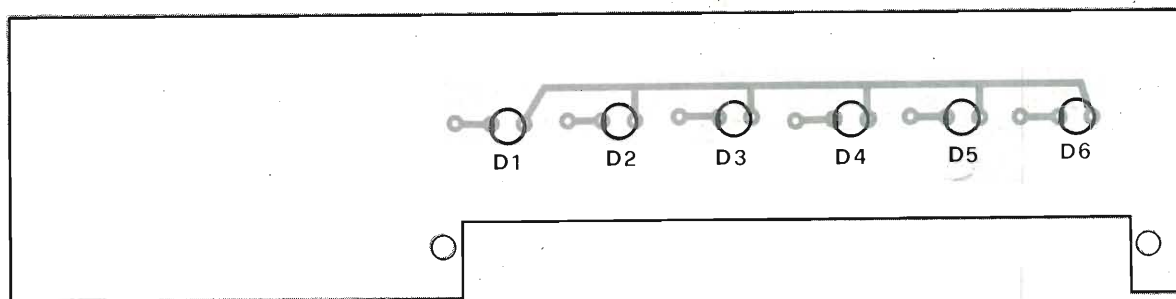


Fig. 5 - Disposizione pratica dei componenti del pannello anteriore.

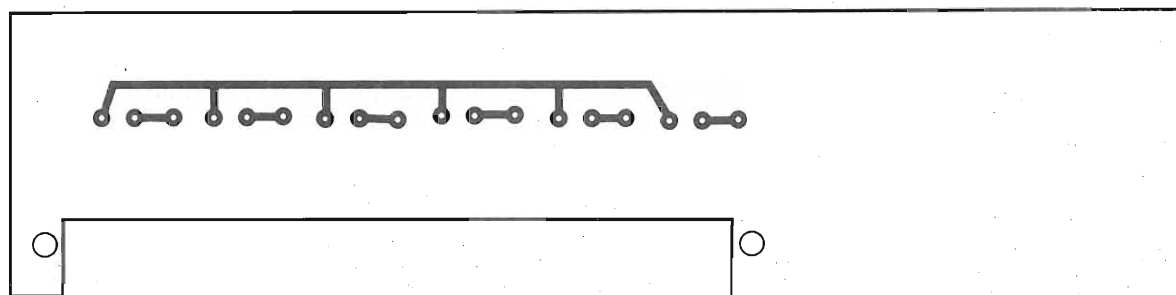


Fig. 6 - Circuito stampato in scala 1:1 del pannello anteriore.

verificare ancora una volta) il circuito può essere connesso alla rete elettrica di alimentazione. Chiudendo l'interruttore generale il circuito deve senz'altro cominciare ad oscillare e deve fornire alle uscite le frequenze indicate per ogni posizione del commutatore. Verificando la forma

dell'onda per mezzo di un oscilloscopio, questa deve essere rettangolare con fianchi molto ripidi per la frequenza di 1 MHz.

Se i fianchi non sono molto ripidi il difetto sta nell'oscilloscopio adoperato che non dispone di una banda passante sufficiente. Per le frequenze divise, il tratto orizzontale superiore dell'onda rettangolare presenta un gradino dovuto alle caratteristiche leggermente diverse dei 2 circuiti "master" e "slave" che formano ciascun Flip-Flop.

Bisogna ora far coincidere il più esattamente possibile la frequenza indicata sul commutatore con quella effettiva.

La taratura è sufficiente farla sulla frequenza di 1 MHz, in quanto le altre derivano da divisioni aritmetiche e quindi mantengono la precisione dell'onda originale.

I metodi sono parecchi, a seconda della precisione che si desidera. Si può procedere per confronto con un campione primario, valendosi delle emissioni di frequenze campione, di cui si è già parlato.

Si può procedere per confronto con un

campione secondario (per esempio un ondometro eterodina in buone condizioni). Si può verificare la frequenza dell'onda fondamentale misurandola sullo schermo di un oscilloscopio che abbia l'asse dei tempi ben tarato.

Per regolare entro piccoli limiti la frequenza di oscillazione si agisce con precauzione sul compensatore C1 mediante un cacciavite antinduttivo.

Per chi non dispone di un oscilloscopio il sistema più preciso e più comodo è quello di eterodinare su una stazione emettitrice di frequenza campione.

Il sistema è semplice in quanto basta sintonizzare un normale apparecchio radio ad onde corte su tale frequenza (per esempio 10 MHz), inserire come antenna uno spezzone di filo nudo nella bussola centrale del connettore coassiale dello strumento, disporre questo vicino all'apparecchio radio e regolare C1 per il battimento zero.

#### ELENCO COMPONENTI

R1	= 820 $\Omega$
R2	= 330 $\Omega$
C1	= compensatore 10 $\div$ 40
C2	= 22 pF
C3	= 10 nF
C4	= 1000 $\mu$ F 25 VL
C5	= 330 $\mu$ F 16 VL
C6	= 0,1 $\mu$ F
C7	= 22 pF
PD1	= ponte di diodi B40 C1000
Q1	= 8 MHz quarzo
IC1	= SAJ 141 - Siemens
IC2	= SAJ 141 - Siemens
IC3	= ICM 7209 Intersil
IC4	= MC7805
TS1	= tastiera 2 vie 6 tasti
BNC	= presa da pannello
D1/D6	= LED gialli da 5 mm
T1	= trasformatore P = 220V S = 9V
INT	= interruttore a pulsante



# REGOLATORE DI VELOCITA' UNIVERSALE PER MOTORI ELETTRICI



a cura di Gianni Brazioli

**Siamo tutti circondati dai motori elettrici.**

L'abitazione ne è zeppa, nei piccoli e grandi elettrodomestici; nell'automobile vi è quello di avviamento, l'altro del ventilatore, e poi del tergicristallo, del riscaldatore, la coppia che solleva i vetri. Nel laboratorio, i motori azionano le macchine, gli utensili elettrici, le ventole di raffreddamento, le stampanti... e potremmo seguitare per un bel pezzo. Sovente, è utile poter regolare la velocità di rotazione di questi propulsori, anche se all'origine tale regolazione non era prevista.

Per esempio, nel caso dei trapani e dei vari utensili, la riduzione della velocità può essere necessaria per un inizio più preciso di un tale lavoro, o per la miglior esecuzione di un altro. Analogamente, nel caso dei piccoli elettrodomestici, è utile e comodo poter variare la rapidità di triturazione, o taglio, o di missaggio dei vari alimenti. Anche la possibilità di manipolare il regime dei ventilatori è interessante, per non dire dei lucidascarpe ecc. Fortunatamente, la stragrande maggioranza dei motori elettrici che s'impiegano negli utensili, negli elettrodomestici ecc, è munita di spazzole e vien detta "universale", perchè potenzialmente potrebbe lavorare in cc e ca, e questo genere di dispositivo può essere facilmente controllato con un circuito a triac che ne modifichi l'alimentazione a rete.

Parleremo appunto di un semplicissimo regolatore a triac per motori a spazzole, che può essere costruito in un'oretta, costa veramente poco, ed ha un'ottima efficacia.

Chiunque debba praticare un foro su di una superficie piana, impiegando un trapano elettrico, se tale foro deve avere una posizione molto precisa, e se l'arnese è del tipo portatile, con impugnatura, si accinge sempre al lavoro con una certa trepidazione, perchè premuto il pulsante di avvio, il mandrino acquista velocità in modo estremamente rapido, quasi "di scatto", ed in tal modo la punta può "slittare" scalfendo la superficie tutt'attorno al punto che interessa, invece di forarla.

Per evitare un inconveniente del genere, si può praticare un "segno di avvio" impiegando un bulino, ma non sempre tale operazione è possibile, per esempio nel caso degli schermi che s'impiegano nei televisori che essendo sottili presentano una certa elasticità, ed in tutti i casi analoghi.

Se il lavoro potesse iniziare con una velocità molto ridotta, per la punta, il

"segno di avvio" potrebbe essere prodotto automaticamente e non s'incontrerebbero più problemi. Lo stesso si può dire per tutti gli altri lavori ad alta precisione che si devono compiere utilizzando il trapano, la fresa, il seghetto alternativo o altro utensile motorizzato. Il funzionamento "o-spento-o-regime-massimo", è ben poco pratico in una infinità di altri casi: per esempio, spesso i ventilatori impiegati in casa o negli uffici d'estate "soffiano" una corrente d'aria troppo potente che può dar luogo a malanni di ogni genere. Tanto, da far ricordare con rimpianto quei grandi e lentissimi ventilatori "a soffitto" muniti di due pale che erano molto diffusi negli anni '30, e che si scorgono ancora nei film ambientati nell'epoca.

Anche un semplice macinacaffè o una lucidascarpe a spazzoline rotanti si potrebbero usare meglio se avessero la velo-

cià regolabile, ma sfortunatamente, sia gli utensili che i piccoli elettrodomestici o non prevedono alcuna regolazione, o in rari casi incorporano un diodo che lascia passare solo le semionde positive o negative della rete dimezzando il numero di giri. Ovviamente, tale lacuna è data da ragioni concorrenziali: forse sono troppo numerose le fabbriche di utensili, frullatori, macinini e simili, e la lotta per imporre un prodotto, spesso conduce ad un vero e proprio studio per risparmiare poche centinaia di lire al pezzo!

Comunque, anche se questa è la situazione, nella stragrande maggioranza dei dispositivi, il regolatore può essere aggiunto esternamente. Per esempio, ora noi descriveremo un semplicissimo sistema a triac che può essere impiegato con tutti i motorini a spazzole, detti anche "universali", che equipaggiano la stragrande maggioranza degli utensili porta-

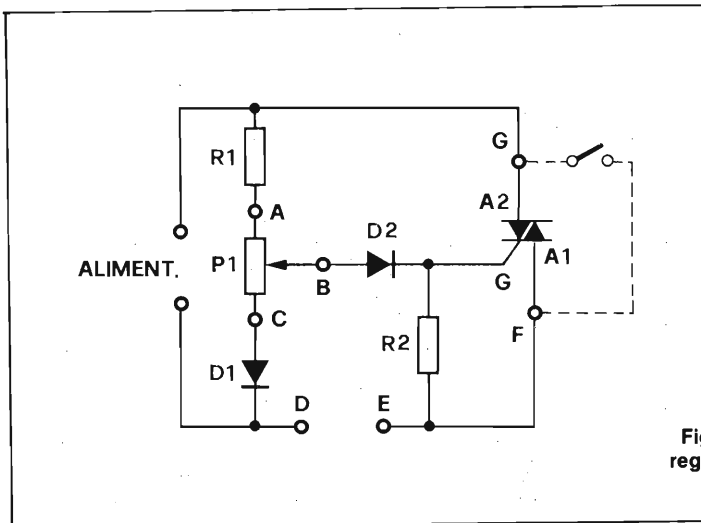


Fig. 1 - Schema elettrico del regolatore di velocità KK620.

**CARATTERISTICHE TECNICHE**

**Alimentazione**  
**Potenza massima applicabile**

**220 Vca**  
**1000 W**

**ELENCO COMPONENTI**

R1	= 15 kΩ 1,5 W
R2	= 18 kΩ
D1-D2	= 1N4004
P1	= 2,2 kΩ
Triac	= TIC226D o equivalente

tili e simili. La potenza massima che il nostro sistema può sopportare è 1 kW (come dire 1.000 W), quindi è possibile la regolazione di pressochè ogni macchina o macchinetta, se si fa eccezione dai complessi da officina, che ovviamente non rientrano nei nostri programmi.

Lo schema del regolatore è riportato nella figura 1 e l'elemento che da luogo all'effetto regolante è il triac I. È probabile che il lettore sia già a conoscenza del funzionamento di questo semiconduttore che praticamente è costituito da due SCR connessi in antiparallelo. Se non lo fosse, diremo che si tratta di un dispositivo che

può condurre nei "due sensi" quando è pilotato, quindi può lasciar passare le semionde negative e positive della rete. Durante il lavoro, tramite un opportuno sistema di controllo, che nel nostro caso è formato da R1, P1, D1, D2 ed R2, il pilotaggio all'elettrodo "G", gate, ha una durata che può essere brevissima, breve, o come serve.

In tali condizioni, il triac lascia "passare" solo una parte delle semionde, troncandole prima che raggiungano il massimo valore, o all'inizio, o simili. Così, il motore collegato come carico ai terminali "D - E" vede diminuita l'energia disponi-

bile e dimuisce i giri pur mantenendo una coppia di spunto costante. La regolazione del pilotaggio del triac si effettua per tramite del P1, che stabilisce il punto di lavoro tramite D2, quindi, in pratica, tale potenziometro regola il numero di giri del motorino asservito. Considerato il tipo di pilotaggio, che è molto semplice, la velocità può essere regolata da zero a tre quarti del massimo. Se serve la velocità più elevata, il triac può essere bypassato con un interruttore connesso ai punti "G - F". Sempre a causa del pilotaggio ridotto proprio al minimo, quando si effettua la regolazione per una velocità al limite

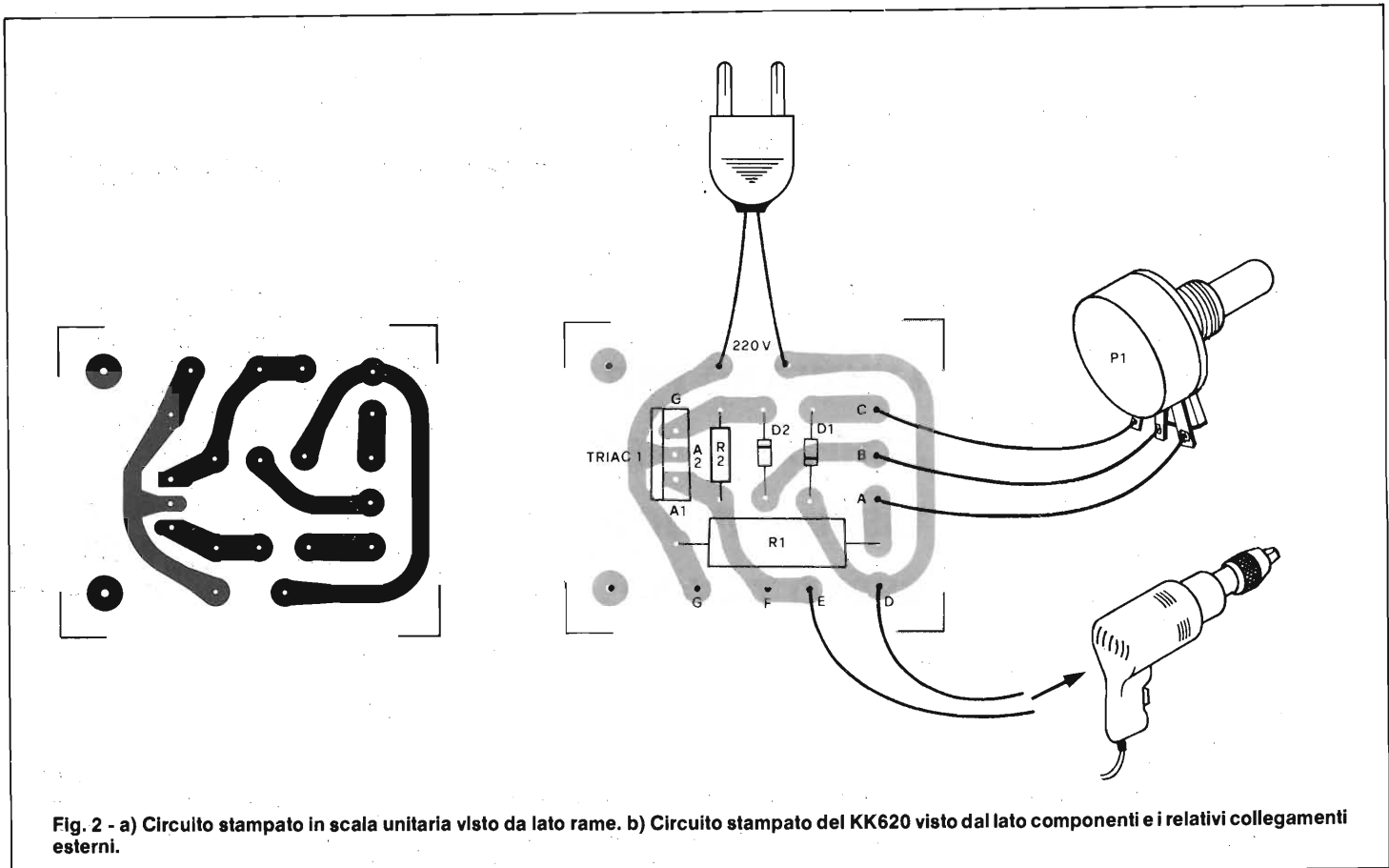


Fig. 2 - a) Circuito stampato in scala unitaria visto da lato rame. b) Circuito stampato del KK620 visto dal lato componenti e i relativi collegamenti esterni.



inferiore, si può avere un fenomeno di "cogging": in altre parole, il motore può emettere delle vibrazioni abbastanza pronunciate, ed allora è necessario alzare un pochino il regime (quel minimo che basta per evitare l'innaturale rumore ruspante).

Comunque, il "cogging" si manifesta anche con dei regolatori molto più elaborati e costosi di questo, in pratica, non interviene solo nei rari sistemi che impiegano dei triac speciali, selezionati in fabbrica per il lavoro detto "sui quattro quadranti", ed è di ben poco fastidio potendo essere eliminato con un piccolo spostamento del potenziometro.

Non ci sembra il caso, ora, di addentrarci nei meandri della trattazione delle relazioni di fase che si hanno tra il circuito del gate ed il carico. Chi fosse interessato a questi temi teorici, può trovare dei dati minuziosi nell'ottimo volume "Manuale degli SCR e dei Triac" edito dal Gruppo Jackson, o anche nell'economico manualetto "Tiristori: 110 progetti" del medesimo Editore.

Passiamo quindi alla realizzazione pratica del regolatore. La basetta relativa la si scorge nella figura 2a. A parer nostro, basta un'oretta per effettuare il cablaggio, ed anche i principianti possono realizzarlo senza problemi di sorta, purché dedichino alle parti l'attenzione sufficiente.

In pratica, si collegheranno per prime le resistenze R1, R2 e poi i diodi. Questi ultimi, hanno un lato catodo che è contraddistinto da un anellino stampigliato sull'involucro, e che nello schema corri-

sponde all'indicazione "+". Il catodo dei diodi, deve essere collegato esattamente; per D1 verso massa (rete), e per il D2 verso il gate del triac. Anche i terminali del triac meritano altrettanta attenzione. La sagoma del TIC 226D è mostrata in calce allo schema elettrico, e, come si vede, è la linguetta metallica forata che permette di distinguere i reofori con certezza. Tale linguetta, montando il triac, deve essere orientata verso l'esterno della basetta, dal lato opposto al centro. Si rivedano comunque con attenzione le sigle "A1-A2-G" (che significano rispettivamente Anodo 1, Anodo 2, Gate) e che sono riportate anche sulla superficie della basetta.

Il montaggio termina con la saldatura dei "pin" per le connessioni esterne. Sebbene il tutto sia estremamente semplice, converrà dare un'occhiata di controllo alle connessioni dei diodi e del triac.

Per il collaudo del sistema, si deve connettere un cordone di rete munito di presa ai punti "220V", il potenziometro ai punti "A-B-C" ed il carico (trapano, elettrodomestico o comunque dispositivo motorizzato) ai punti "D-E".

Naturalmente, il carico, non deve assorbire più di 4A a 220V, oppure 1.000 W (1 kW). Prima d'inserire la spina nella presa di rete, si deve rammentare che questo non è il solito apparecchietto alimentato a pila, nel quale si possono appoggiare le dita dappertutto, ma al contrario, nel nostro regolatore, la maggioranza delle piste e delle parti è percorsa dalla rete luce, quindi se si procede incauta-

mente, andando a toccare questo o quello durante il lavoro, si possono ricevere delle scariche fortissime, ed anche pericolose. Per esempio, NON si deve stringere il triac tra le dita per sentire se surriscalda. Volendo vagliare la sua temperatura, prima, si deve sfilare la spina dalla presa!

Se non vi sono errori, e data la semplicità dell'apparecchio è molto difficile che vi siano, regolando il potenziometro, si noterà che il motore, o l'utensile controllato, varia gradualmente la velocità.

Come abbiamo detto, se al minimo dei giri si riscontra un funzionamento irregolare, con delle forti vibrazioni, il potenziometro dovrà essere ruotato di qualche grado per normalizzare il lavoro.

In certi casi, il funzionamento può mancare, o manifestarsi poco graduale a causa delle spazzole del motore logorate o del relativo commutatore sporco. Nel primo caso occorre sostituire, nel secondo, l'anello ramato deve essere sottoposto a nettatura impiegando uno spray disossidante (con la rete staccata !!).

Se tali operazioni non hanno effetto, si deve ruotare la spina reinserendola nella presa di rete all'inverso.

Una volta che il registratore sia collaudato, è bene racchiuderlo in un contenitore plastico per evitare il contatto accidentale con le parti sottoposte alla rete. Tale contenitore, deve essere traforato, perché la circolazione dell'aria possa raffreddare adeguatamente il triac, che lavorando a lungo ed al massimo carico, può raggiungere delle temperature abbastanza elevate.

## SU ELEKTOR DI SETTEMBRE TROVERETE



- ATTENUATORE AUTOMATICO PER DISPLAY
- LUXMETRO PER LCD
- SCHEDE UNIVERSALI DI MEMORIA
- DISPLAY FLUOR
- SERVO TESTER
- AUDIO SEMAFORO

**E TANTI ALTRI INTERESSANTI ARTICOLI ...**

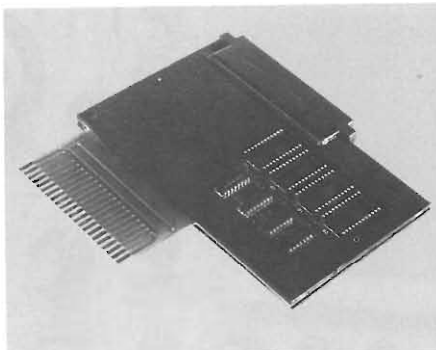
# Notizie dal Mondo



## VIDEO COMMAND JOYSTICK

- Nuovo Joystick per il VIC 20 dalle eleganti finiture che consente di realizzare tutti i movimenti del gioco con una sola mano.
- Il lungo cavo di collegamento, permette al giocatore la massima libertà di movimento.

56/1015-00



## SCHEDE PER ALLOGGIARE ROM/EPROM

- Questa scheda offre l'opportunità di espandere notevolmente il proprio sistema; permettendo all'utente di inserire 4 ROM/EPROM da 2/4 k ciascuna.
- La ROM Switch Board si attiva tramite delle POKE.
- Esiste inoltre un connettore per l'inserzione di cartridge esterni.

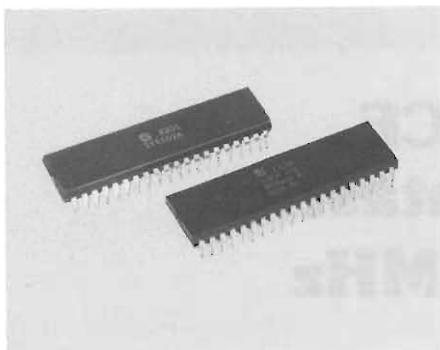
56/1016-00



## MULTIPLEXER PORTA GIOCHI

- Permette di connettere contemporaneamente due joysticks con il tasto «FIRE».
- I valori delle coordinate «X» e «Y» nel campo da 0 a 255 vengono letti in maniera indipendente.
- Il segnale «FIRE» è multiplexato.

56/1018-00



## MICROPROCESSORI

- Gamma di microprocessori adatti per tutti i tipi di Personal Computer.

● Mod. 6502A

56/2023-00

● Mod. 8080A

56/2024-00

● Mod. Z80-CPU B1

56/2025-00

● Mod. Z80-A-CPU B1

56/2026-00



## CAVI DI COLLEGAMENTO

- Adatti per lo sdoppiamento delle porte del VIC 20.

● Modello per porta AUDIO-VIDEO

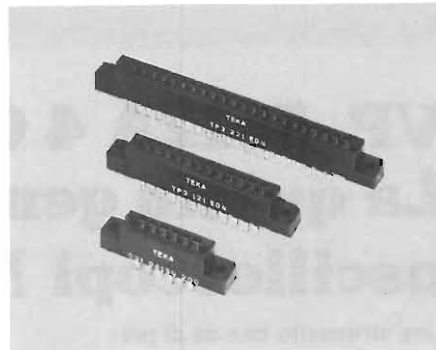
56/2027-00

● Modello per porta GIOCHI

56/2028-00

● Modello per porta PERIFERICHE

56/2029-00



## CONNETTORI LINEARI

- Gamma di connettori per le varie porte del VIC 20

● Ideali per applicazioni specifiche.

● Connettore per VIC-USE-PORT

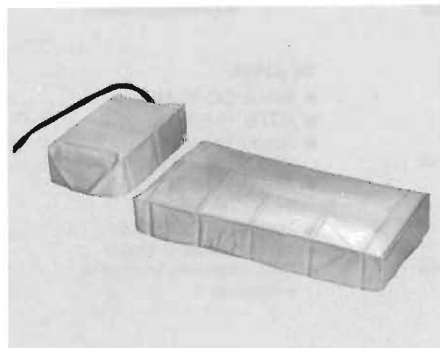
56/2030-00

● Connettore per VIC-ex memoria

56/2031-00

● Connettore per VIC-porta registratore

56/2032-00



## FODERINE COPRI SISTEMI

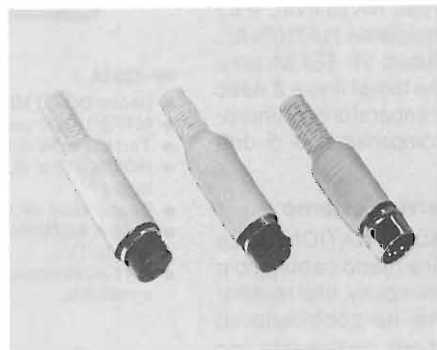
- Elegante serie di foderine per proteggere il vostro computer dalla polvere e da agenti esterni.

● Coprisistema per VIC 20

56/2033-00

● Copriregistratore Mod. C2N

56/2034-00



## SPINE E PRESE A NORME DIN

- Gamma di spine e prese per le varie porte del VIC 20.

● Spina per porta periferiche

56/2041-00

● Presa per porta periferiche

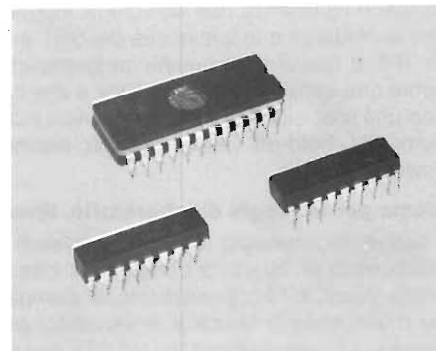
56/2042-00

● Spina per porta AUDIO-VIDEO

56/2043-00

● Presa per porta AUDIO-VIDEO

56/2044-00



## MEMORIE

- Gamma di memorie adatta per tutti i tipi di Personal Computer.

● Coppia memorie mod. 2114N31

56/2035-00

● Confezione con due memorie

4116 - 56/2036-00

● Confezione con otto memorie

4116 - 56/2037-00

● Memoria EPROM 2708

56/2038-00

● Memoria EPROM 2716

56/2039-00

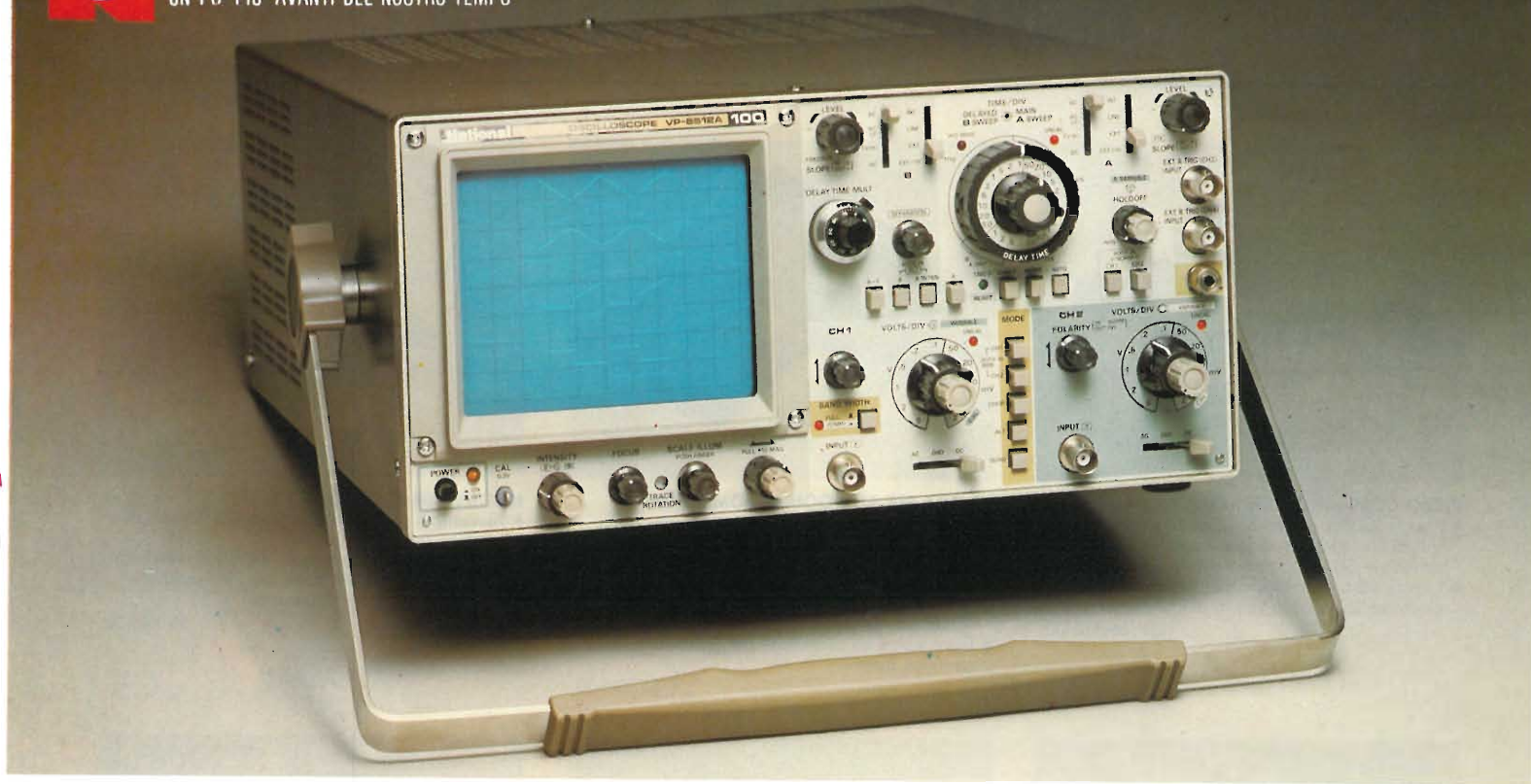
● Memoria EPROM 2532

56/2040-00





**National**  
UN PO' PIU' AVANTI DEL NOSTRO TEMPO



## VP-5512A 4 CANALI 8 TRACCE

### La quinta generazione dei fantastici oscilloscopi National da 100 MHz

#### Uno strumento che dà di più

Qui sopra, potete vedere la fotografia di un oscilloscopio che realmente dà molto! Un 100 MHz con la funzione ALTERNATE SWEEP, di dimensioni contenute, con 4 canali e 8 tracce per poter visualizzare con facilità un largo numero di segnali contemporaneamente. Inoltre non solo si possono visualizzare 4 forme d'onda differenti nello stesso tempo ma è possibile effettuare la misura di tempo e di differenza di fase.

#### Caratteristiche migliorate dalla pluriennale esperienza

Chi possiede un 100 MHz NATIONAL delle precedenti generazioni, conosce l'efficienza dell'AUTO-FIX trigger brevetto NATIONAL e sa che la nitidezza e la luminosità dei CRT è una specialità NATIONAL. OLTRE a confermare queste caratteristiche il nuovo VP-5512A consente una sensibilità di 2 mV/DIV e una base dei tempi fino a 2 nsec con una precisione di  $\pm 2\%$ ; è provvisto inoltre di separatore di sincronismo TV, hold-off variabile, trigger alternate, compensazione di drift e altro ancora.

#### Ideale per impieghi di laboratorio, linea e service esterno

Il nuovo oscilloscopio fornisce la celebre affidabilità NATIONAL. La riduzione di un quarto di componenti, che significa meno cablaggio e meno guasti, e, l'adozione di circuiti stampati glass epoxy, che resistono molto bene a shock e a variazioni termiche, ha contribuito ad innalzare il dato di affidabilità MTFB a ben 15.000 ore, certamente uno dei più prestigiosi nell'industria.

Così, la prossima volta che dovrete cercare un oscilloscopio affidabile con tutte le migliorie consentite dalla più avanzata tecnologia e con un prezzo decisamente imbattibile ricordatevi degli oscilloscopi NATIONAL e del VP-5512A.



#### VP-5234A

- Banda DC-40 MHz
- MTFB 15.000 ore
- Terza traccia di trigger
- HOLD-OFF e AUTO-FIX trigger
- Doppia base dei tempi
- Trigger ALTERNATE
- Trigger TV
- CRT ad elevata luminosità e nitidezza



#### VP-5256A

- Banda DC-60 MHz
- MTFB 15.000 ore
- Doppia base dei tempi e SWEEP ALTERNATE
- AUTO-FIX e HOLD-OFF trigger
- Trigger ALTERNATE
- Terza traccia di trigger
- CRT ad elevata luminosità e nitidezza

**Barletta Apparecchi Scientifici**

20121 Milano - Via Fiori Oscuri, 11 - Tel (02) 809.306 (5 linee ric. aut.) - Telex 334126 BARLET I

# CERCAMETALLI PROMET

Per i lettori di "Sperimentare" presentiamo il degno successore del già meritatamente famoso "METADEC", il cui successo si perpetua con questo "PROMET".

a cura della Redazione

La ricerca dei tesori celati nel roccioso grembo delle montagne ha da sempre affascinato gli uomini d'ingegno. Fino ad un passato non poi abissalmente remoto, quando la scienza "ufficiale" risentiva fortemente dell'influsso dell'astrologia e di altre suggestioni misticheggianti ed irrazionali, per la ricerca delle vene sotterranee dei minerali ci si serviva soprattutto di raddomanti e sensitivi che, bene o male (servendosi magari di certe indicazioni ambientali, quali la ferruginosità dell'acqua o certe colorazioni delle rocce affioranti, che sfuggivano ai profani) riuscivano a scovare qualche giacimento.

L'elettronica, per fortuna, nulla concede all'irrazionale, e, tra le altre cose, ci ha concesso l'opportunità di andare a caccia di piccole e grandi masse metalliche sepolte, grazie al cercametalli. Dai primi modelli, alquanto rudimentali e soprattutto di difficile messa a punto e regolazione, si è rapidamente giunti ad apparecchi della classe e dell'affidabilità dei vari C-SCOPE e del più recente METADEC. Oggi, possiamo finalmente annunciare per l'appassionato di prospezioni degli anni ottanta la nascita del PROMET.

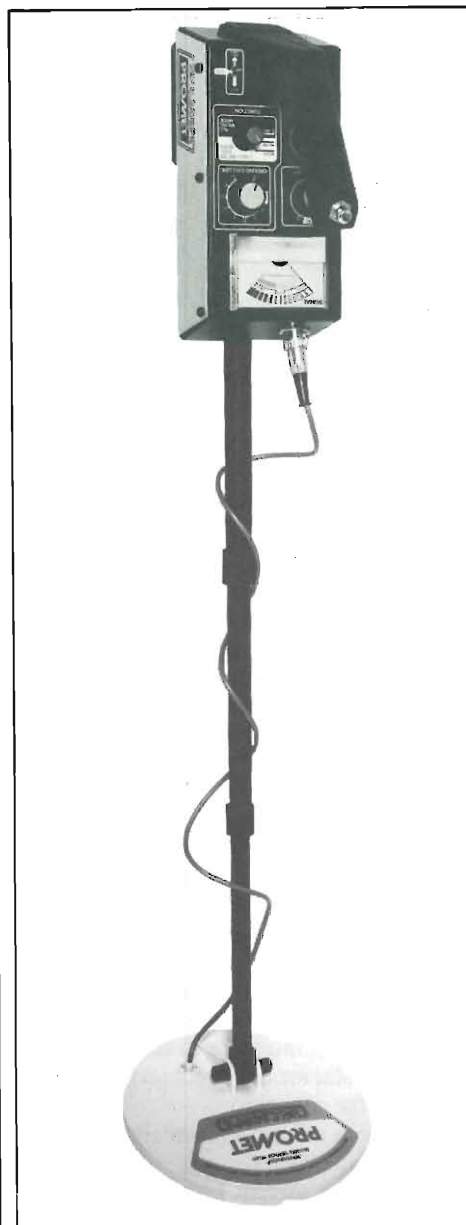
Caratteristica di particolare spicco (unitamente, come ben s'intende, alle elevatissime prestazioni ed all'affidabilità generale dell'apparecchio) del nostro PROMET è quella di presentare una eccezionale semplicità nella regolazione dei comandi, il che ne renderà più agevole e spedito l'impiego anche da parte dei meno esperti.

Come il METADEC, il PROMET rivela ogni presenza metallica, ferrosa o meno. La sezione fra i vari tipi di metalli si effettua in base all'indicazione di uno strumento analogico, la cui lancetta indicatrice si dirige a sinistra in presenza di materiali ferrosi, deflettendo invece verso destra nel più fortunato caso del rilevamento di un metallo nobile.

Ma, dicevamo, ciò che rende rivoluzionario il PROMET rispetto ai suoi predecessori, è il fatto che una larga parte delle sue funzioni risultano preregolate. Vediamo dunque quali siano, in concreto, i comandi del PROMET.

## I COMANDI: FUNZIONE ED IMPIEGO

- Il cercametalli PROMET comprende:
- uno strumento analogico che, come accennato, permette di discriminare visivamente il tipo di metallo col quale si abbia a che fare;
  - un interruttore d'accensione;
  - sintonia: in pratica, il livello oltre il quale interviene il sistema sonoro di cui è dotato il nostro cercametalli è preregolato. Dopo l'accensione, il potenziometro serve a definire esattamente tale soglia, dacchè l'ago dello strumento indicatore non si sposta dal centro del quadrante se non in presenza di masse metalliche di un certo rilievo;
  - sensibilità: questo comando determina le prestazioni complessive dell'apparecchio, e dovrà di volta in volta essere opportunamente regolato a seconda della natura del terreno. Da registrare la presenza di una posizione preregolata corrispondente al rendimento ottimale con la maggior parte dei terreni;
  - un deviatore rivelazione normale - rivelazione automatica. L'impiego di questo particolare comando, com'è facile intuire, consente di selezionare due differenti modi di prospezione:
  - un modo "normale", che abilita i comandi relativi all'esclusione dell'effetto del terreno, dei quali parleremo tra poco;



C-Scope in posizione di lavoro. L'apparecchio risulta assai maneggevole nonostante l'ingombro.





IL "PROMET" IN PRATICA

All'atto dell'impiego pratico, il PROMET è veramente eccezionale nel suo genere quanto alla praticità d'impiego: poche regolazioni critiche, grazie soprattutto all'oculata scelta delle zone pre-regolate.

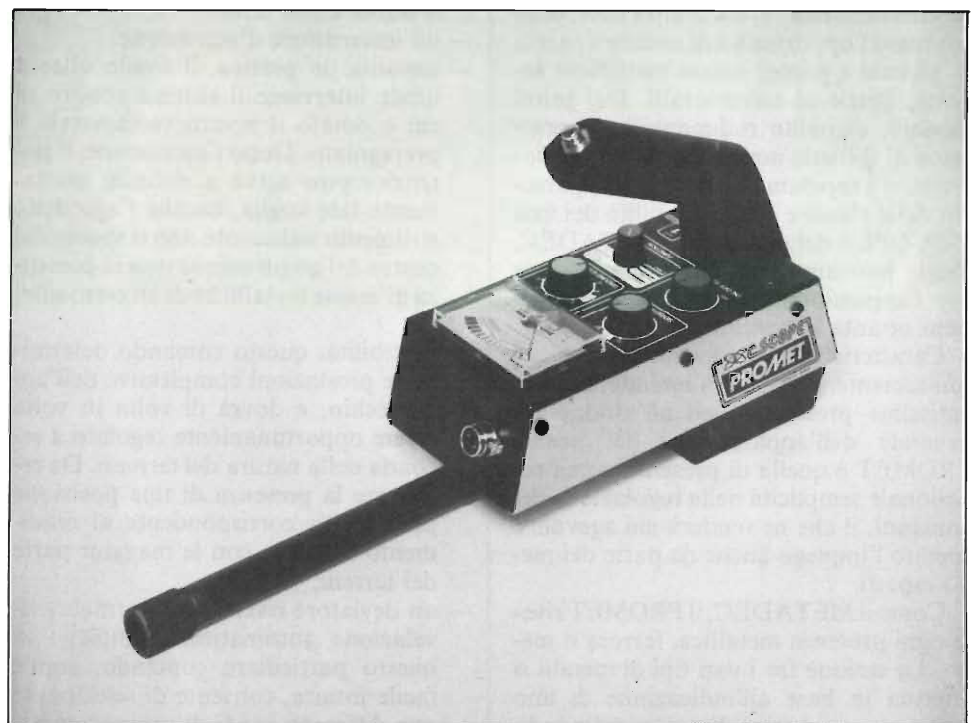
Posto in opera su uno dei terreni più "difficili" per i cercametalli convenzionali, quello del sottobosco, il PROMET non ha letteralmente fatto neppure una grinzia, comportandosi in modo più che egregio in questa prova "sul campo" e dimostrando grandissima sensibilità non solo nei confronti delle leghe metalliche tradizionali, ma anche delle moderne miscele non ferrose.

Le preregolazioni effettuate dalla Casa sono anche utili ad evitare indicazioni erronee che potrebbero derivare da un posizionamento troppo grossolano dei comandi: ovviamente, il PROMET, specie in presenza di masse di entità assai ridotte, non è né può essere totalmente ed inappellabilmente infallibile, lasciando com'è giusto un certo spazio alla sensibilità, e dunque ad un più reale e creativo divertimento, del dilettante.

L'affidabilità media resta comunque assai elevata e tale da poterlo classificare senza indugio tra gli apparecchi della miglior qualità; l'appartenenza al più nobile dei ranghi di questo tipo di apparecchi è avallata anche dalla spiccatissima sensi-

Il particolare mostra la testa rivelatrice con il bastone di prolunga.

- un modo "automatico", che esclude automaticamente tale effetto. In queste condizioni, il cercametalli effettua un sondaggio rapido e generale del terreno sottostante;
- strumentino per il controllo delle batterie;
- comando di esclusione dell'effetto del suolo, graduato in due zone, l'una positiva e l'altra negativa, a seconda della natura del terreno, più una terza predeterminata come di consueto per adattarsi alla maggior parte dei terreni. Questo comando può essere impiegato direttamente in tutti i modi di rivelazione, selezionabili con il controllo che andiamo ad esaminare di seguito;
- selettore del tipo di rivelazione: la più saliente originalità del PROMET sta appunto nel fatto che la scelta dei modi di rivelazione è predeterminata secondo tre casi-tipo:
  - 1) Terreni sabbiosi (zone litoranee, rive fluviali, etc.)
  - 2) Campi e terreni boschivi
  - 3) Rivelazione universale (tutte le masse metalliche sono rivelate indiscriminatamente).



Il cuore del C-scope è l'unità centrale comprendente i comandi e lo strumento indicatore d'intensità di campo.

bilità, che consente al nostro PROMET di rivelare con la massima disinvoltura una piccola massa metallica sepolta alla bella profondità di 35 ÷ 40 cm nel terreno, indipendentemente dalla natura del metallo di cui esso sia composto.

Se dunque non vorrete aver nulla da invidiare nei cercametalli altrui (anzi...) la risposta, sarà una sola: PROMET!!

Il promet è reperibile presso tutte le sedi GBC col codice SM/9940-00.

**PROSPEZIONISMO  
ARCHEOLOGICO: VERSO  
L'ASSOCIAZIONE NAZIONALE?**

Quello dell'associazionismo è uno dei fenomeni più caratteristici tra coloro che condividono la "passionaccia" per uno stesso settore dell'elettronica: e non vi è certo di che meravigliarsi se ciò si verifica, in quanto una solida federazione nazionale offre un impareggiabile mezzo di interscambio culturale, di "banco del mutuo soccorso" di esperienze, il che rappresenta l'unica possibilità di ottenere una efficace osmosi del lavoro e dei risultati conseguiti dai singoli, e dunque una più rapida evoluzione del livello cui si opera. È anche lo strumento ideale per una presenza continuativa presso l'opinione pubblica (attraverso i mass-media, le mostre, le fiere e le manifestazioni di ogni genere) e per il conseguente, continuo reclutamento di nuove leve e di forze giovani.

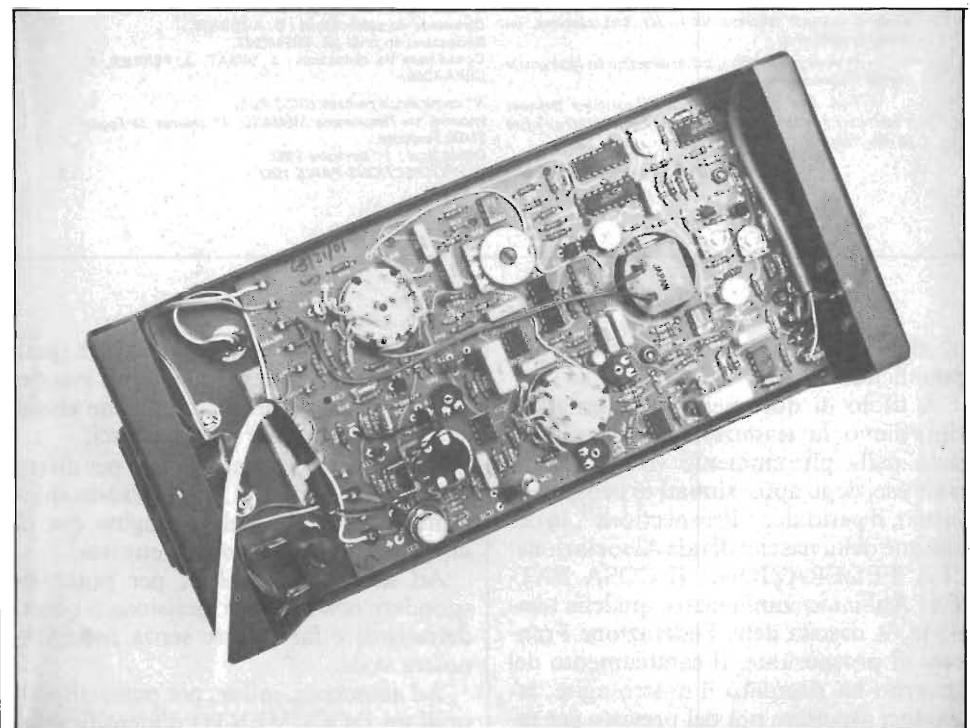
Che le nostre considerazioni non siano una vana speculazione sociologica, lo si verifica con estrema facilità rifacendosi al contesto reale dell'associazionismo dilettantistico quale esso si presenta, attualmente, nel nostro paese: accanto ad una forte organizzazione che raduna i Radioamatori (A.R.I., Associazione Radioamatori Italiani) ed alla consorella costituita dai CB (F.I.R. - CB, Federazione Italiana Radio-CB), sono recentemente sorti organismi un po' meno nutriti quanto al numero di adepti, ma certamente non meno vitali, che raggruppano, tra gli altri, gli amatori del radioascolto in Onde Corte (A.I.R.) e persino i tanto contestati operatori - pirata dei 45 metri ed oltre (la strana associazione si chiama "Alfa-Tango"). Manca tuttora all'appello una federazione nazionale in grado di soddisfare le esigenze di una branca del dilettantismo elettronico che va sempre più rapidamente conquistandosi nuovi entusiasmi: quella della prospezione archeologica. In Francia, "quelli-che-vanno-in-giro-col-cercametalli" ci hanno già pensato, e, riuscendo persino a vincere una situazione politica poco propizia, sono riusciti ad ottenere il riconoscimento di una loro Associazione nazionale che non è solo strumento di comunicazione ed



**Ecco come si presenta il rivelatore completo di tutte le sue parti. L'unico collegamento da effettuare è quello della testa rivelatrice all'apparecchio vero e proprio.**

elaborazione di idee ed esperienze, ma è anche un organismo che si sta impegnando a sensibilizzare il pubblico onde discernere in via definitiva la figura del prospezionista dilettante da quella del tombarolo, dello sciacallo, insomma del de-

linquente comune. I prospezionisti che si associano, infatti, ricevono un vero e proprio documento di riconoscimento nel quale è integralmente riportato, tra l'altro, una sorta di "codice d'onore" che i nostri appassionati del metal-finder si so-



**Interno dell'unità comandi. Il circuito accetta il segnale proveniente dalla bobina rivelatrice, lo tratta e fornisce una indicazione ottica e una acustica.**



# PROSPECTIONS N° 7

LA REVUE DES CHASSEURS DE TRESORS

## La Fédération ! C'est chose faite

(Voir page 29)

*Nous avons annoncé dans le N° 2 de PROSPECTIONS la création de la FÉDÉRATION FRANÇAISE DE PROSPECTIONS.*

*Le changement de gouvernement a retardé notre action... Il fallait attendre, pour savoir quelle serait la position du nouveau ministère face à notre activité, quels seraient aussi les conclusions du CONSEIL DE L'EUROPE.*

*Celles-ci ont été rendues publiques il y a quelques mois. Nous savons maintenant que nous avons tout intérêt à nous grouper.*

*Nous grouper, tout d'abord pour défendre notre activité, pour montrer qu'elle est loin des schémas vulgairement présentés par nos détracteurs.*

*Nous grouper, ensuite, pour pouvoir répondre plus violemment à ces détracteurs. Faire entendre notre voix.*

*Nous grouper, enfin, pour disposer d'une CARTE de membre qui nous démarquera aussitôt des "clandestins" qui pourraient utiliser des détecteurs à des fins peu avouables.*

*Nous souhaitons pouvoir faire rapidement de cette CARTE un élément qui inspire confiance autour de vous, qui soit la garantie d'un "savoir-vivre".*

*C'est pourquoi nous resterons très stricts avec ce "code d'honneur". Il sera pour nous la possibilité de nous démarquer, de démontrer notre bonne volonté.*

**CODE D'HONNEUR**, le voici, il sera imprimé sur votre carte de membre :

1 - Nous nous engageons, dans nos recherches, à respecter, au-delà du simple droit de propriété, un SAVOIR-VIVRE avec les propriétaires ou les responsables des terrains que nous aborderons.

2 - A demander, partout, les autorisations nécessaires pour le passage de notre détecteur. A ne jamais, à cet effet, maquiller le véritable but de l'opération.

3 - A veiller, partout et en tous types de lieux, à laisser le terrain tel que nous l'avons laissé. Donc, à ne pas endommager le sol, à reboucher les moindres trous, à n'utiliser QUE DE PETITS OUTILS pour pratiquer ces trous.

4 - A faire, auprès des autorités compétentes, les déclarations nécessaires dans le cas de la découverte fortuite d'objets pouvant présenter un intérêt Archéologique, ou d'engins militaires.

5 - A ne pas troubler, par la détection les loisirs ou le travail d'autres personnes.

6 - A être courtois avec toute personne pouvant s'intéresser à la détection, à communiquer le plaisir qu'offre la détection.

Fédération Française de Prospections.

## SOMMAIRE

FÉDÉRATION .....	3
MAINS TENDUES AUX ARCHÉOLOGUES .....	4
SOUTERRAINS .....	5
LA MINE D'OR DE RENNES LES BAINS ..	10
LE TRÉSOR DE PORT ROYAL .....	14
AVENTURE SOUS LA VILLE .....	18
L'EQUIPEMENT POUR UN RAID SOUTERRAIN .....	23
ESSAYÉ POUR VOUS : LE PROMET .....	27
FÉDÉRATION - ADHÉSION .....	29
LA PROSPECTION DANS LES EAUX MORTES ET COURANTES .....	30
QUELQUES PRÉCISIONS SUR LE TRÉSOR D'ALARIC .....	33
EN RÉPONSE "A" .....	34
VOTRE LIBRAIRIE .....	36
MAGAZINE .....	37
PETITES ANNONCES .....	38
SORTIES - ABONNEMENT .....	39

Revue éditée par la société d'édition PROSPECTIONS, SARL au capital de 20 000 Frs - N° R.C. en cours.

Siège Social : 2 bis, rue Jules Breton - 75013 Paris.

Gérant : Didier AUDINOT.

Directeur de publication : D. AUDINOT.

Rédacteur en chef : E. FREMONT.

Conseillers de rédaction : J. VIMAT, J. PERRIER, R. GERARDIN.

N° commission paritaire 63538 Paris.

Imprimé par l'Imprimerie MÈNARD, 17 chemin de Fages, 31400 Toulouse.

Dépôt légal : 1<sup>er</sup> trimestre 1982.

© PROSPECTIONS PARIS 1982.

Ci auguriamo di poter fare rapidamente di tale carta d'identificazione un mezzo che ispiri fiducia nei confronti di chi la possiede, e che sia la vera garanzia della nostra "affidabilità".

Ecco perchè resteremo assai fedeli al "codice d'onore" che ci siamo dati. Esso rappresenterà, per noi, la possibilità di distinguerci e di dimostrare la nostra buona volontà.

Ed ecco infine il CODICE D'ONORE, che verrà riportato sulla vostra tessera di socio:

1° — Ci impegnamo a rispettare, durante le nostre ricerche, non solo il semplice diritto di proprietà privata, ma anche il quieto vivere dei proprietari o dei responsabili dei terreni che esploreremo.

2° — A richiedere sempre, pertanto, le autorizzazioni necessarie all'impiego del nostro cercametalli, rivelando sempre, nel fare ciò, lo scopo reale delle nostre indagini.

3° — Ad adoperarci in ogni modo, sempre ed ovunque, a non alterare l'ambiente ove opereremo: dunque, a non danneggiare il terreno, a ricoprire anche i più piccoli scavi, utilizzando solo piccoli utensili per praticarli.

4° — A fare le opportune dichiarazioni alle Autorità competenti in caso di scoperta fortuita di oggetti che possano presentare valore scientifico, o di apparecchiature di natura militare.

5° — A non disturbare mai, con le prospezioni, il divertimento od il lavoro altrui.

6° — Ad informare ed incoraggiare tutti coloro che dimostrino interesse per la prospezione, ed a rendere gli altri partecipi del piacere e del divertimento che essa offre.

La Federazione Francese di Prospezione".

Come si vede dunque, entusiasmo e genuina nitidezza d'intenti non mancano ai nostri colleghi d'oltralpe: non possiamo che augurarci che i prospezionisti nostrani, certamente non da meno quanto a potenziali d'iniziativa, escano quanto prima dal guscio e facciano valere con la dovuta istanza le proprie esigenze, magari prendendo spunto da quanto appena illustrato.

Fabio Veronese

no dati ed al quale è stata fatta ampia pubblicità.

A titolo di documentazione tangibile riportiamo la traduzione dell'annuncio dato dalla più eminente voce, in terra francese, degli appassionati di prospezione, il periodico "Prospection", in occasione della nascita di tale Associazione: "LA FEDERAZIONE È COSA FATTA! Abbiamo annunciato, qualche tempo fa, la nascita della Federazione Francese di prospezione. Il cambiamento del governo ha ritardato il nostro agire, facendoci aspettare più del previsto per sapere quali sarebbero state le opinioni del nuovo Ministro preposto alle nostre attività, ed anche quali sarebbero state le conclusioni del Consiglio europeo: il tutto, è

stato reso pubblico non più tardi di qualche mese fa, e adesso possiamo asserire con ancor maggiore sicurezza che abbiamo tutto l'interesse ad associarci.

Ad associarci prima di tutto per difendere la nostra attività, dimostrando chiaramente la falsità dell'immagine che di noi hanno creato i nostri detrattori.

Ad associarci, inoltre, per poter rispondere con maggior decisione a questi detrattori, e far sentire senza indugi la nostra voce.

Ad associarci, infine, per poter disporre di un DOCUMENTO d'identificazione concesso ai soli membri che possa distinguerci senza equivoci dai "clandestini" che dovessero utilizzare il cercametalli per fini non del tutto trasparenti.



# FADER AUTOMATICO

a cura di Gianni Brazioli

**Questo dispositivo interessa l'audiofilo, ma può essere di grande utilità anche nell'ambito delle stazioni radio "locali" FM e delle discoteche. Permette di aumentare un segnale a bassa frequenza in modo del tutto automatico da zero ad un massimo prefissato, o di diminuirlo dal massimo a zero. Ben si comprende come possa essere vantaggioso, ad esempio per il tecnico di regia o per il disc-jockey, che invece di manovrare dei potenziometri, portando la tacca delle manopole in coincidenza di talune indicazioni, possono azionare un deviatore, e disinteressarsi di ogni altra manovra. La graduazione della "sfumatura" ottenuta è ottimamente lineare, e l'automatismo non restringe la banda e non distorce. Vi è un solo controllo, il deviatore già indicato, e l'alimentazione non è affatto critica potendo variare da 6 a 12V. Al limite, il Fader, detto anche confidenzialmente "sfumino" può anche essere alimentato con una pila, visto che assorbe solo 0,4 mA.**

Molti ascoltatori delle radio locali, immaginano i disc-jockey sempre alle prese con mostruosi banchi di potenziometri slider, tutti intenti a spostare questo e quel controllo per sfumare un'esecuzione, iniziarne un'altra ecc. Anzi, ammirano la precisione nelle regolazioni che sanno eseguire, visto che raramente vi sono sbalzi di volume o mancanza di gradualità. Bene: dobbiamo deluderli. Tutto quel che fa il regista, o lo starnazzante "jockey" è sollevare un ditino e "click" azionare un semplice interruttore. Con tale mossa, mette in azione un Fader, che s'incarica di portare al minimo un segnale, come se l'automatismo avesse una mano che ruota un potenziometro, o lo eleva da zero al massimo, mentre il nostro uomo si accende tranquillamente una sigaretta o si aggiusta la cuffia in capo. Ai non addetti ai lavori, un circuito del genere può sembrare molto complicato, ed anche gli addetti ai lavori possono cadere nella trappola della complicazione inutile, iniziando a pensare a sistemi a rampa comandati da appositi clock e via di seguito. Certo, un Fader può anche essere concepito così, e nel caso, sarà molto professionale ed efficace. Ma dei risultati paragonabili posso-

no essere ottenuti con dei mezzi di gran lunga minori, tant'è vero, che gli "sfumini" normalmente impiegati nelle stazioni radio, hanno quasi sempre delle circuiterie *molto* semplici.

Per esempio, ora ne presenteremo uno che funziona perfettamente, che non disturba il sistema audio nel quale va inserito, nel senso che non restringe in modo significativo la banda e non distorce, ma che è costituito da una dozzina di parti, può essere costruito da chiunque e costa poco!

No, il lettore non sobbalzi, in elettronica i miracoli non esistono; vi è però l'opportunità di rimaneggiare gli schemi in modo da ottenere un più razionale sfruttamento delle parti. Un circuito *molto* razionale è quello riportato nella figura 1.

L'elemento-chiave, che determina il funzionamento è il FET Tr1. Questo, assieme alla R1, che segue il condensatore bypass C1, forma un partitore di tensione. Quindi, applicando all'ingresso "INPUT" un segnale audio, considerato che l'IC1 non è altro che un elemento separatore, all'uscita si ricaverà una tensione-segnale strettamente in proporzione allo stato conduttivo del FET, momento per momen-

to. Assumendo che all'inizio del lavoro il condensatore C3 sia scarico, (se il deviatore generale di comando collega i punti "X" ed "Y"), si avrà durante la carica l'interdizione del FET a canale "P".

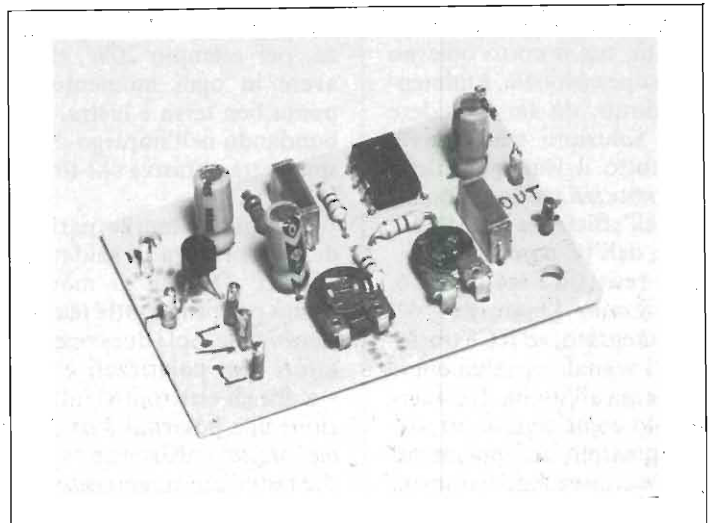
In tal modo, il partitore formato dalla R1, e dal "canale" interno del FET si equilibra progressivamente, con la crescita continua del "ramo verso massa" ed il segnale all'uscita aumenterà sino all'interdizione completa del Tr1, che corrisponde al valore massimo, regolabile attraverso il trimmer R3: tale funzione vien detta di "controsfumino".

Se, al contrario, il deviatore

re collega i punti "X" e "Z", il condensatore C3 si scaricherà sul potenziometro trimmer R2, quindi il FET inizierà a condurre, presentando una resistenza bassa e riducendo il segnale. Anche in questo caso, il tempo massimo di "sfumino" corrisponde al valore del trimmer.

Si potrebbe opinare che la curva del condensatore è esponenziale, quindi anche la curva di sfumatura e controfumatura lo è; ma il lettore provi il sistema in pratica, e noterà che tale effetto non si avverte, o addirittura provoca una sensazione piacevole!

Visto così lo stadio più im-



Basetta del Fader automatico e relativi componenti.



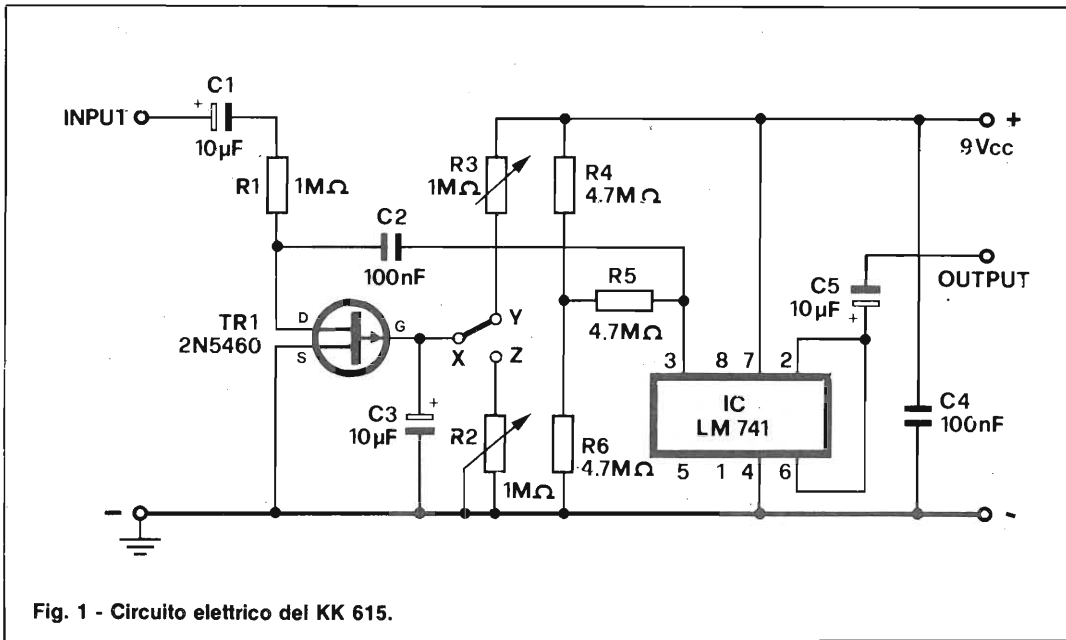


Fig. 1 - Circuito elettrico del KK 615.

ELENCO COMPONENTI

R1	= 1 MΩ
R2-R3	= trimmer 1 MΩ
R4-R5-R6	= 4,7 MΩ
C1-C3-C5	= 10 µF
C2-C4	= 100 nF
TR1	= 2N5460 o equiv.
IC	= LM741 o equiv.

meglio non abbreviare le connessioni a meno di 7-8 mm, rispetto al punto di saldatura.

Il montaggio terminerà con l'inserzione ed il collegamento dei "pin" per i collegamenti esterni.

A questo punto, non possiamo non suggerire un attento esame del complesso. Si devono riscontrare i valori delle resistenze, le polarità di tutti i condensatori elettrolitici, la validità delle saldature, e specialmente le connessioni degli elementi attivi, Tr1, IC1.

Da questo punto in poi si può passare al collaudo. Per provare il complesso, la miglior cosa è alimentarlo con una pila da 9V, e collegarlo tra un preamplificatore ed un finale audio. Naturalmente le connessioni devono essere eseguite con cavetto coassiale per audio, e le saldature della relativa calza sui contatti di massa, devono essere perfette.

Il deviatore può essere collegato con dei fili flessibili comuni, purché siano brevi.

All'inizio, conviene bypassare il Fader, per essere certi che vi sia un programma all'uscita del preamplificatore, e che il finale di potenza sia regolato bene. Azionando la leva del commutatore in modo che si chiudano i contatti "X - Z", dopo poco il programma inizierà ad udirsi, e pian piano giungerà al livello normale; se la funzione si svolge troppo lentamente, si ridurrà il valore del trimmer R3, o il contrario nel contrario. Spostato il deviatore, si assisterà alla sfumatura del programma, che "diminuirà" sino a farsi inaudibile, sempre con gradualità e senza il minimo disturbo. Anche in questo caso, il tempo di

portante, il resto del circuito è abbastanza semplice. L'audio, graduato dal partitore R1-FET, procede attraverso il C2 e giunge all'IC LM741. Forse è inutile dire che tale elemento è l'amplificatore operativo più noto che vi sia. In questo caso, l'ingresso "-" è collegato direttamente all'uscita (terminali 2 - 6) quindi il valore dell'amplificazione è unitario, ed in pratica, l'op-amp ha il solo compito di separare accuratamente ingresso e uscita, ad evitare che la circuiteria che seguirà, vada ad influire sul partitore variabile o "dinamico" che abbiamo descritto. Evidentemente, un tipo di lavoro del genere, avrebbe potuto esser ricavato anche da alcuni transistori ad alta qualità, ma il costo odierno di un operazionale, è talmente ridotto, da far escludere altre soluzioni tradizionali, con tutto il vantaggio della compattezza, della razionalità, dell'efficienza che l'adozione dell'IC comporta.

Le resistenze R4, R5, R6, polarizzano l'ingresso "+" dell'integrato, ed il C5 trasferisce i segnali variabili come ampiezza all'uscita. Il C4 serve solo come bypass, ad evitare possibili accoppiamenti spuri e conseguenti fenomeni di reazione con dei notevoli disturbi audio.

Sottoponiamo ancora al-

l'attenzione del lettore, che questo "fader" non dà un guadagno, quindi non modifica le caratteristiche di un qualunque mixer o altro sistema audio in cui sia inserito: di conseguenza lo si può adottare senza problemi di sorta, senza la necessità di nuove regolazioni generali e simili.

Dal punto di vista costruttivo, malgrado la presenza dell'integrato, il lavoro è molto semplice.

Certo non sempre, però, un montaggio del genere interesserà il neofita, quindi non trascriveremo note troppo particolareggiate.

Per le connessioni delle parti si deve sempre impiegare il classico stagno 60/40 ed il saldatore, di piccola potenza, per esempio 20W, deve avere in ogni momento la punta ben tersa e lustra, abbondando nell'impiego della spugnetta abrasiva che toglie le scorie.

Ci sembra inutile parlare dell'importanza di saldature efficaci! Quindi, si monteranno per prime tutte le resistenze fisse, poi i due condensatori non polarizzati e poi ancora gli elettrolitici (attenzione alle polarità! Non sarà mai detto abbastanza, visto che taluni montaggi sottoposti dai lettori perché non funzionanti, avevano questi condensatori collegati "al-

contrario", come se non esistesse un preciso reoforo positivo e negativo).

Sarà poi la volta dei trimmer, del transistore FET e dell'integrato 741. Le sagome del 2N5460 e dell'LM741 appaiono accanto al circuito elettrico, e conviene un buon paragone con la basetta, prima di porre mano alla saldatura. Come di solito, nel caso di circuiti integrati, l'LM741 ha una svasatura sull'involucro in plastica che identifica i terminali 1-8 sottostanti. Tale scafo, nella figura 2, è indicato con un cerchietto, perché non di rado si presenta proprio con la variante di "foro cieco".

Un tempo i circuiti integrati erano delicati e non era difficile romperli con un minimo eccesso di calore, durante la stagnatura, ma quelli attuali dal largo consumo sono più o meno robusti come transistori, quindi anche il nostro 741 non abbisogna di precauzioni speciali, durante il collegamento. Certo, se lo si arroventa, il "chip" interno può mutare le proprie caratteristiche in peggio, quindi un minimo di precauzione è sempre utile.

Il FET 2N 5460 può essere trattato come un transistore qualunque, non si tratta di un delicato "MOS", quindi è inutile farsi dei problemi. A titolo precauzionale, però, è

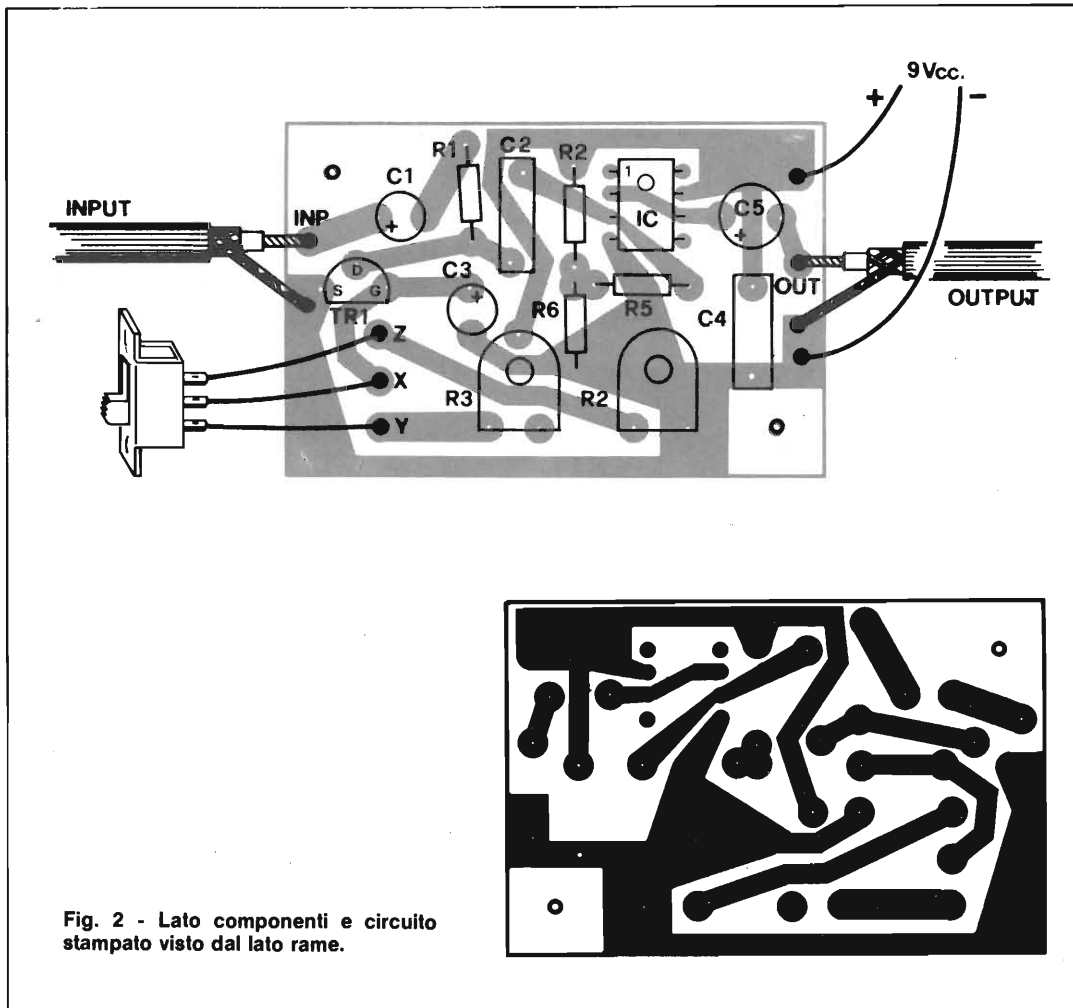


Fig. 2 - Lato componenti e circuito stampato visto dal lato rame.

“sfumino” può essere aggiustato tramite R2.

Non serve altro. Oppure, dato che l'ingresso dell'apparecchio, tutto il sistema a “partitore attivo” del quale abbiamo detto, è ad alta impedenza, per evitare la raccolta di ronzio, è necessario prevedere un piccolo contenitore schermante; per esempio, una delle scatole metalliche TEKO distribuite dalla G.B.C., che hanno anche il vantaggio di costare poco. In tal caso, ingresso ed uscita possono essere costituiti da due prese a jack, e la leva del deviatore sporrà all'esterno.

Talvolta l'alimentazione a pila si rivela scomoda perché proprio quando l'apparecchio è necessario, la pila risulta scarica. Se si teme questo fastidio, la tensione cc per il Fader può essere prelevata direttamente dal preamplificatore, o altro componente del sistema che lo utilizza, in un punto in cui abbia il valore di 9 oppure 12V, ma comunque *non più elevato* di 12V. Com'è ovvio, nel punto di raccolta, la tensione deve essere ottimamente filtrata.

## È IN EDICOLA SELEZIONE DI SETTEMBRE



Vi elenchiamo alcuni degli articoli più interessanti ...

- SPECIALE SENSORI
  - COMPUTER 80 SU SCHEDA EUROCARD
  - CIRCUITI DI SUPPORTO PER INPUT/OUTPUT
  - CASSE ACUSTICHE HI-FI DI POTENZA
  - COMPUTER DRUMS ... e tanti altri articoli
- UN NUMERO DA NON PERDERE**



**TUTTO E...  
SUBITO!**

# POSTAL ELECTRONIC

Via G. Ugolini N° 7 - 20125 MILANO

## KITS ELETTRONICI - AMTRON KURIUSKIT - KAPPA KIT

SM 1012.07	SIRENA ELETTRONICA	26.900
SM 1108.05	MICROTRASMETTITORE FM	25.500
SM 1114.08	AMPLIFICATORE 20 W	25.000
SM 1233.05	AMPLIFICATORE ANTENNA AUTO	11.500
SM 1414.07	BOX DI RESISTENZE 4,752 ÷ 1 MSL	10.900
SM 1558.05	PRESCLER 600 MHz	50.500
SM 1639.05	VARIABLE SENSITIVO 250 W	24.900
SM 1726.05	MODULATORE DI LUCE	22.500
SM 1943.05	TRASMETTITORE APRICANCELLO	41.900
SM 1948.05	RICEVITORE APRICANCELLO	63.000
SM 1980.07	MODULATORE UHF	28.900
SM 1826.05	INTERFONO MOTO AUTORALLY	60.000
SM 1824.05	ANTIFURTO UNIVERSALE	25.900
SM 8270.00	STROBO FLASH	34.500
SM 8445.00	LUCI CORTESIA AUTO	13.900
SM 8450.00	ANTIFURTO MOTO	29.500
SM 8370.00	SIRENA BITONALE	12.500
SM 7100.00	TRASMETTITORE FM	10.900
SM 7101.00	AMPLIFICATORE 2W	9.000
SM 7102.00	PREAMPLIFICATORE MICROFONO	8.000
SM 7104.00	REGOLATORE VELOCITA' 1000 W	14.900
SM 7106.00	INTERRUTTORE CREPUSCOLARE	20.500
SM 7107.00	SIRENA ELETTRONICA	11.900
SM 7111.00	ALIMENTATORE STAB. 3-14 V	11.500
SM 7113.00	LUCI PSICHEDELICHE 3x1000 W	25.900

## CASSETTE VIDEO GIOCHI

7581.00	PAC MAN	ATARI	100.300
5016.01	PITFAL	ACTIVISION	92.000
7582.00	DEFENDER	ATARI	100.300
9518-01	CALCIO	MATTEL	59.000
7580-00	ASTEROIDS	ATARI	100.300
9520-01	BASKET	MATTEL	59.000
0952-05	ROBOT KILLER	HANIMEX	64.000
9524-01	STAR STRIKE	MATTEL	59.000
9517-01	SPACE ARMADA	MATTEL	49.000
0951-08	CRAZY GOBBLER	HANIMEX	51.000

... altro materiale lo potrete trovare consultando i numeri precedenti di questa rivista!!

## SPECTRUM - ZX

TUTTI GLI ACCESSORI ...  
TUTTO IL SOFTWARE  
ORIGINALE!!!



## MODULI I L P

SM 6305.00	AMPLIFICATORE 15 W	31.500
SM 6340.00	AMPLIFICATORE 240 W	98.000
SM 6360.00	AMPLIFICATORE MOSFET 120 W	168.000
SM 6305.05	ALIMENTATORE PER SM 6305.00	33.500
SM 6340.06	ALIMENTATORE PER SM 6340.00	94.000
SM 6360.06	ALIMENTATORE PER SM 6360.00	88.000
SM 6273.00	PREAMPLIFICATORE PER CHITARRA	58.500
SM 6268.00	MIXER 10 CANALI	40.500
SM 6250.00	PREAMPLIFICATORE PER HI-FI STEREO	63.000

## LUCI PSICHEDELICHE

ZQ 6000.00	MODULO DI COMANDO MICROFONICO 3x500 W	40.900
ZQ 6060.01	MODULO CON LAMPADA COLORATA 75 W	10.900
ZQ 6010.00	MODULO COMANDO SEQUENZIALE 6x500 W	65.500
ZQ 6020.00	MODULO STROBOSCOPICO 80 JOULE	52.500
ZQ 6120.00	LAMPADA DI WOOD 220 V	45.500
ZQ 7300.20	SFERA A SPECCHI COLORATI Ø 20 cm. CON MOTORE	62.500
ZQ 6010.01	LAMPADA COLORATA 60 W	2.500

## IMPORTANTE

SPEDIZIONE IN CONTRASSEGNO - SPESE POSTALI A CARICO DELL'ACQUIRENTE NON SI ACCETTANO ORDINI INFERIORI A L. 20.000 ACCONTO DEL 30% PER ORDINI DI IMPORTO SUPERIORE A L. 50.000 DA VERSARSI TRAMITE VAGLIA POSTALE - PREVENTIVI PER INDUSTRIE - MOTIVI DI SPAZIO NON CI CONSENTONO DI PRESENTARE TUTTA LA GAMMA DEI NOSTRI ARTICOLI DISPONIAMO SOLO DI CATALOGHI PER PRODOTTO; CHI FOSSE INTERESSATO AGLI ARTICOLI CHE NON COMPAIONO NEL PRESENTE ELENCO PUO' RICHIEDERE MAGGIORI DETTAGLI INVIANDO L. 1.500 IN FRANCOBOLLI PER SPESE. **ATTENZIONE:** RICEVIAMO MOLTE RICHIESTE GENERICHE, VI PREGHIAMO DI ESSERE PIU' PRECISI

## École professionnelle supérieure Paris

Corsi di ingegneria per chi si deve distinguere con una preparazione ed un titolo a livello europeo

Informazioni presso:

Scuola Piemonte  
Lungo Dora  
Voghera 22  
tel. 837977  
10153 TORINO

**È IN  
EDICOLA**



Elenchiamo alcuni degli articoli più interessanti

- Amplificatore stereo Voxon
- I nuovi TVC Grundig
- Misure elettroniche
- Non-stop service
- Impianti centralizzati d'antenna
- Circuiti integrati

# TERMOMETRO DIGITALE L.C.D.

## - 28 °C a + 99 °C

A. Borri - Il parte

Il termometro digitale descritto indica la temperatura su un display a cristalli liquidi. Prima di iniziare la descrizione del circuito elettrico e del relativo montaggio pratico daremo una breve descrizione sul funzionamento degli LCD. Gli indicatori di questo tipo presentano molti vantaggi rispetto agli analoghi sistemi a semiconduttori (LED), il vantaggio più rappresentativo è il ridotto consumo di corrente. Rispetto agli indicatori allo stato solido che emettono luce, i cristalli liquidi per il loro funzionamento hanno bisogno di una sorgente di luce esterna. Nel 1970 Helfrich scoprì che in presenza di campi elettrici, alcuni liquidi si comportavano come cristalli e presentavano caratteristiche di polarizzazione. Due anni dopo la società svizzera Hoffman/La Roche riuscì ad ottenere sinteticamente nuovi liquidi che consentivano l'applicazione pratica delle proprietà polarizzanti dei cristalli liquidi. All'inizio questo nuovo

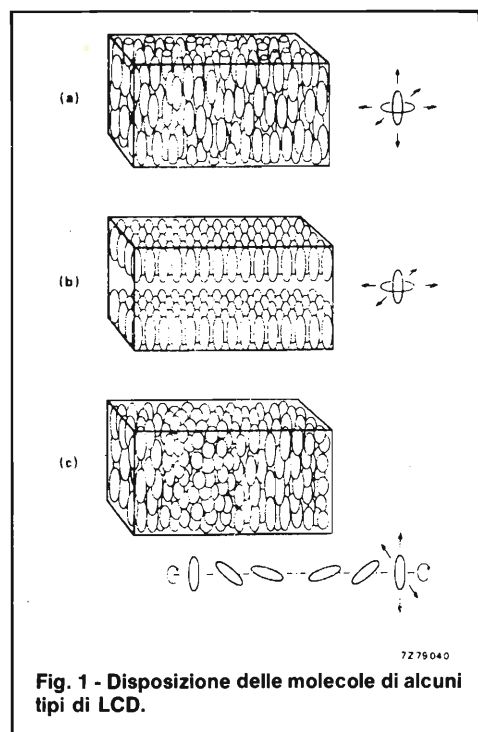


Fig. 1 - Disposizione delle molecole di alcuni tipi di LCD.

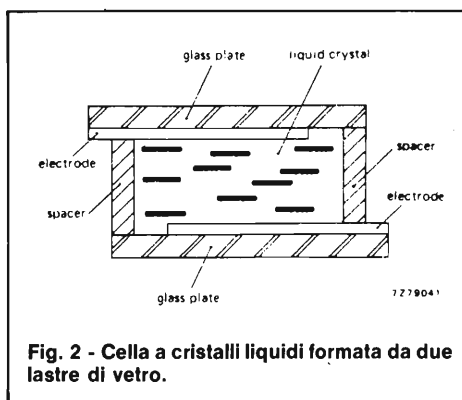


Fig. 2 - Cella a cristalli liquidi formata da due lastre di vetro.

tipo di indicatori vennero impiegati negli orologi, nei calcolatori tascabili, successivamente anche in alcuni strumenti di misura.

La produzione a larga scala degli LCD consente oggi all'hobbista di utilizzarlo nei propri progetti per la costruzione di Multimetri, Capacimetri, Frequenzimetri ecc.. Il principio di funzionamento di questi indicatori e alla base di alcuni materiali possono presentare, in determinate condizioni, proprietà caratteristica dei liquidi, e in altre condizioni, proprietà caratteristica dei solidi: possono cioè trovarsi nella cosiddetta "fase mesomorfa", o

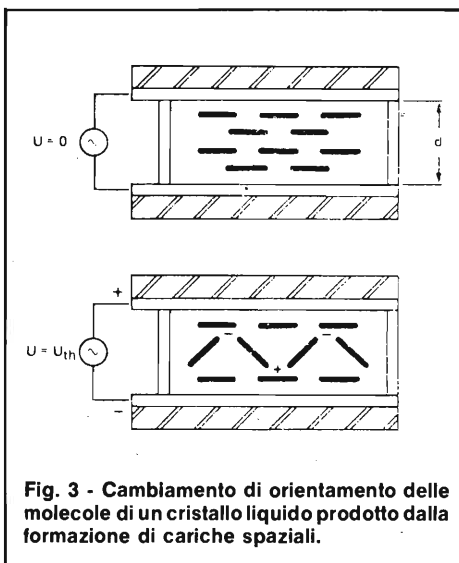


Fig. 3 - Cambiamento di orientamento delle molecole di un cristallo liquido prodotto dalla formazione di cariche spaziali.

"mesofase". In questa fase le loro molecole posseggono una grande libertà di movimento, come appunto avviene nei liquidi. Le stesse molecole in altre circostanze possono presentarsi con un certo ordine, come appunto si verifica nei materiali cristallini. La condizione di mesofase di questi materiali può però aver luogo solo entro un ben determinato campo di temperature; ad un estremo abbiamo infatti la temperatura di transizione Solido/Liquido (punto di fusione); all'altro estremo una temperatura di transizione

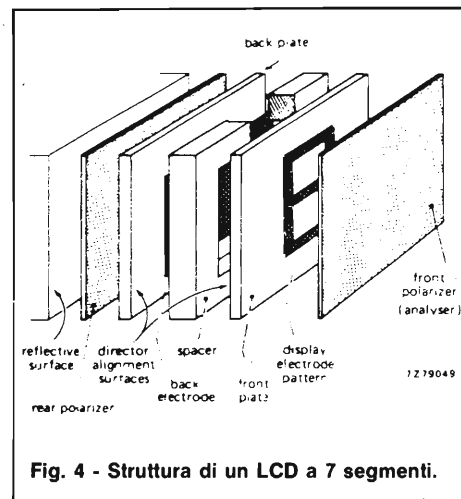


Fig. 4 - Struttura di un LCD a 7 segmenti.

più elevata oltre la quale, le molecole vengono a trovarsi in una condizione di completo disordine, per cui il materiale si comporterà come un normale liquido. Alle temperature comprese entro questi limiti, gli assi delle molecole presentano un andamento preferenziale chiamato "direttore" del cristallo liquido. Per il loro impiego pratico occorre che la temperatura limite della condizione di mesofase sia il più possibile distante, includendo in ogni caso la temperatura ambiente classica di 20°C. Un campo ottimale e quello compreso tra -10 e +80°C. I materiali che presentano caratteristiche dei cristalli liquidi hanno molecole disposti simili a quelli illustrati in figura 1. Mentre in fig. 2 si possono vedere gli elementi essenziali di un indicatore LCD



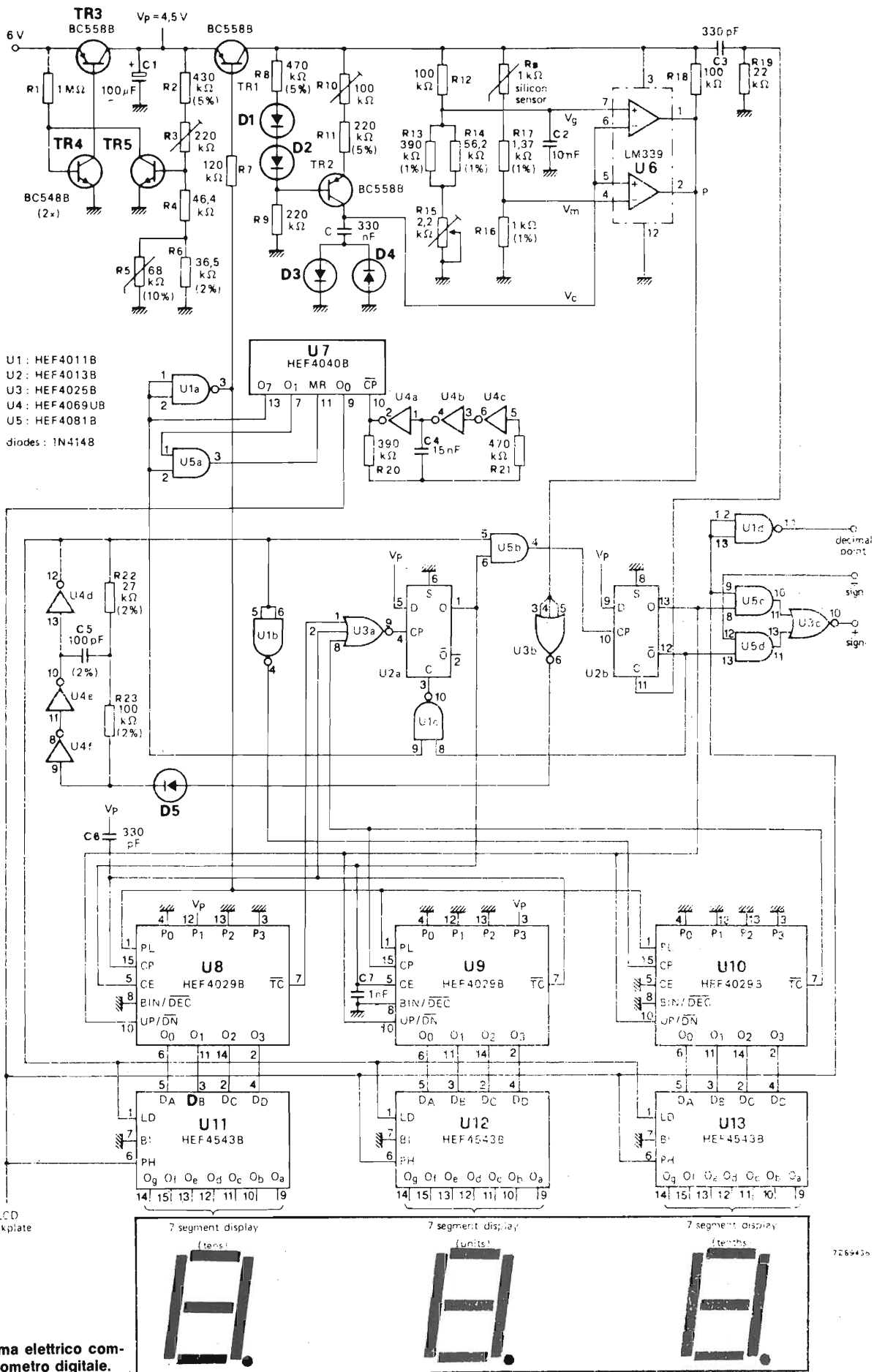


Fig. 5 - Schema elettrico completo del termometro digitale.

Il cristallo liquido viene a trovarsi tra due sottili piastrine di vetro. Sulla superficie interna di queste piastrine viene depositato per evaporazione uno strato di zinco e di indio che formerà gli elettrodi del dispositivo. Lo strato è tanto sottile da essere trasparente. La parte interna di questi strati (che formano gli elettrodi) è inoltre trattata in maniera da far variare l'orientamento delle molecole che si trovano nelle sue immediate vicinanze. A causa delle forze che normalmente interagiscono tra le particelle, le molecole vicine alla superficie degli elettrodi, produrranno un cambiamento di orientamento anche nelle molecole che formano il sottile strato di cristallo liquido. La luce che attraversa la cella ha la stessa direzione del campo elettrico che si può applicare tra i due elettrodi per cui questa direzione risulterà perpendicolare alla direzione di polarizzazione del cristallo liquido.

ti le stesse caratteristiche luminose, essi richiedono un'energia mille volte più bassa. A motivo di questo consumo estremamente basso, gli indicatori LCD possono essere impiegati in modo continuativo come indicatori anche in quei casi (vedi orologi da polso) nei quali le batterie di alimentazione hanno dimensioni ridotte. Un altro vantaggio degli LCD è la loro bassa tensione di pilotaggio. Per esempio negli indicatori nematici aventi uno spessore di 10 μm, la tensione di soglia ammonta a circa 1 V e la rispettiva tensione di pilotaggio, a circa 2 V. Sotto questo punto di vista, gli indicatori LCD sono senz'altro molto più vantaggiosi degli indicatori a LED e a scarica di gas. Uno svantaggio degli LCD è che la loro lettura richiede una sufficiente illuminazione dell'ambiente: tanta più luce c'è nell'ambiente e tanto più facilmente leggibile sarà l'indicazione. Quando pertanto occor-

gie di costruzione degli LCD.

Per avere un'idea dei problemi che si sono dovuti risolvere prima che la Videlec raggiungesse il livello di qualità richiesto perché questi dispositivi potessero essere impiegati nelle apparecchiature professionali, occorre ricordare che gli LCD inizialmente erano molto igroscopici. Per impedire che l'umidità penetrasse all'interno del cristallo liquido pregiudicandone col tempo il funzionamento, i primi costruttori di LCD sigillavano i bordi delle piastrine di vetro con un riporto di saldatura di notevole spessore. Questo accorgimento rendeva l'indicatore poco elegante e limitava inoltre l'angolo di osservazione. Per la costruzione dei suoi LCD la Videlec impiega cristalli liquidi non igroscopici. Ciò consente di ridurre rendendolo appena visibile, il bordo di saldatura delle piastrine di vetro. La soluzione di tutti questi problemi a consentito alla Videlec di mettere sul mercato LCD di qualità superiore rispetto a quelli degli altri costruttori. La Videlec infatti per i suoi LCD da una vita media compresa tra le 50.000 e 100.000 ore. In figura 4 viene illustrata la struttura di un indicatore LCD. Partendo dalla parte posteriore troviamo: la superficie riflettente, il filtro polarizzatore posteriore, l'elettrodo posteriore, uno spaziatore, la piastrina di vetro anteriore sulla quale è depositato un conduttore elettrico trasparente sagomato in modo da formare un carattere a 7 segmenti, ed infine il filtro polarizzatore anteriore.

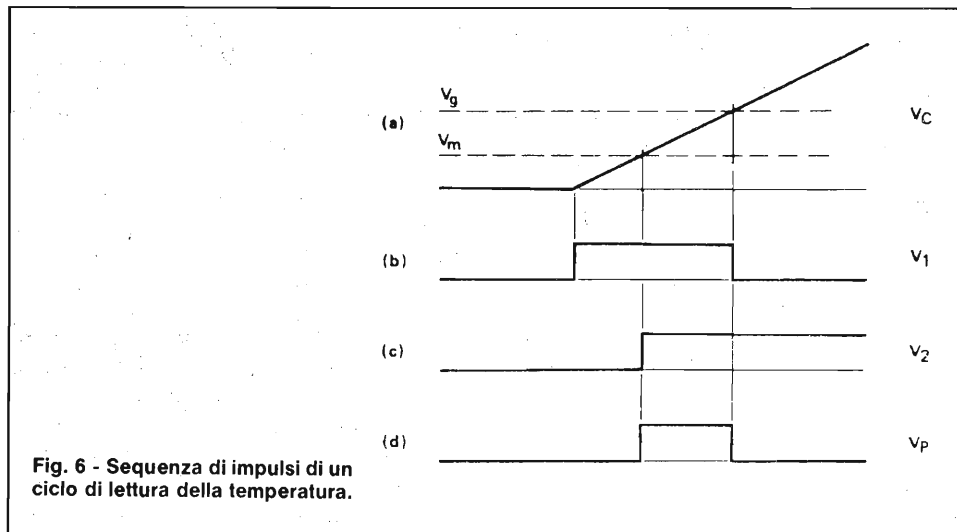


Fig. 6 - Sequenza di impulsi di un ciclo di lettura della temperatura.

L'applicazione ai due elettrodi di una tensione continua, produrrà nel liquido delle cariche elettriche che influiranno sull'orientamento delle molecole (Fig. 3). Il valore di tensione continua in corrispondenza della quale ha luogo il cambiamento di orientamento delle molecole viene chiamato "valore di soglia  $U_{th}$ ". L'impiego di una tensione continua può però produrre reazioni galvaniche (e cioè fenomeni di elettrolisi) tendenti a distruggere uno degli elettrodi. Si è scoperto però che i fenomeni elettro-ottici sopra riferiti possono avere ugualmente luogo anche quando agli elettrodi viene applicata una tensione alternata con un basso valore di frequenza. Anche in questo caso, si ha un valore di tensione limite  $U_{th}$  che dipende dal valore della frequenza. La caratteristica più interessante di questi indicatori è il loro bassissimo consumo di corrente.

Paragonati agli indicatori a LED aven-

re leggere l'indicatore LCD al buio occorrerà produrre una sufficiente illuminazione dell'ambiente per es. mediante una lampadina aggiuntiva che ovviamente, consumerà quel tanto di energia.

Un altro vantaggio degli LCD nei confronti dei LED è la possibilità che essi offrono di assumere le forme e le dimensioni più svariate, per cui è possibile realizzare "produzione custom", produzione cioè che soddisfano le specifiche del cliente. In particolare con questo tipo di indicatori è possibile realizzare non solo cifre, lettere dell'alfabeto e segni matematici ecc., ma anche "PICTOGRAMMI", vale a dire rappresentazioni grafiche di qualsiasi natura e forma e colore. Realizzare indicatori LCD di qualità elevata non è una cosa facile.

È per questo motivo che la nota casa Videlec ha sempre cercato di introdurre continui miglioramenti nei processi di produzione dei materiali e nelle tecnolo-

### CIRCUITO ELETTRICO

In figura 5 viene riportato il circuito elettrico completo del termometro. Come si nota la tensione di alimentazione del circuito di misura è fornita da una sorgente a tensione costante (4,5 V) costituita dal transistor di commutazione TR1 (BC558B).

Quest'ultimo è controllato da un impulso con frequenza di 1 Hz proveniente da un contatore binario (64 Hz) U7 (HEF4040B).

Questo stesso impulso provvederà ad attivare i contatori assicurando in questo modo che al circuito venga fornita (ogni secondo) tensione soltanto per un breve periodo. Questa struttura circuitale serve a fissare l'assorbimento di corrente su un valore approssimativo di 200 μA, e consente quindi all'apparecchio di misura di lavorare soltanto con 4 batterie a stilo da 1,5 V. (tensione di alimentazione 6 V).

Il conteggio comincia in corrispondenza dell'inizio di ciascun impulso ad 1 Hz, e il condensatore "C" posto tra il collettore di TR2 e i diodi D3/D4, viene caricato tramite il transistor TR2. La tensione  $V_m$  ricavata ovviamente dal sensore di



temperatura al silicio Rs il cui valore dipende dal valore della temperatura, viene applicata al terminale 4 dell'integrato U6 (LM 339), mentre una tensione di riferimento fissa  $V_g$  (superiore a  $V_m$ ) viene applicata al terminale 7 di U6. Man mano che il condensatore C si carica, aumenta anche il valore della tensione di soglia applicata ai piedini 5 e 6. Questa stessa tensione produce sui terminali 1 e 2 gli impulsi indicati nelle figure 6 (b) e (c), mentre in (a) è indicato l'impulso di carica di C, e di conseguenza produrrà anche sul punto P l'impulso che noi vediamo in (d). La valutazione della durata di questo impulso finale il quale, come abbiamo detto, è direttamente proporzionale alla temperatura, è effettuata da parte dei contatori numerici e successivamente presentata dagli indicatori numerici. All'inizio di ciascun periodo di misura (vale a dire all'inizio di ciascun impulso da 1 Hz), i contatori U8/U10 vengono presetati in corrispondenza a  $-28^\circ\text{C}$ , e contano indietro fino a  $0^\circ\text{C}$ ; durante questo tempo sull'indicatore LCD viene presentato soltanto il segno - (meno). Dopo questa fase i contatori iniziano a contare in avanti e l'indicatore avrà il segno +. Anche l'indicatore a cristalli liquidi è

pilotato da un segnale a 32 Hz derivato dal contatore binario U7.

Il circuito contatore impiega tre contatori avanti/indietro BCD del tipo HEF4029B; ciascun contatore è collegato all'integrato HEF4543B (U11/U13) impiegato come decodifica per pilotare un indicatore LCD a 7 segmenti. La frequenza di clock per i contatori (50 kHz) è fornita da tre invertitori contenuti in U4 (HEF4069B).

### MONTAGGIO PRATICO

Il montaggio pratico del termometro risulta abbastanza semplice tuttavia è consigliabile seguire delle fasi di montaggio ben definite al fine di ottenere dei buoni risultati. In figura 7 viene riportato il disegno a grandezza naturale del circuito stampato visto dal lato rame, in figura 7a la pista superiore, mentre la figura 8 mostra la serigrafia dei componenti della disposizione pratica. Come prima cosa saldare tutti i resistori da R1/R23, i condensatori C/C7 facendo attenzione a C1 che è un elettrolitico di rispettarne la polarità, i trimmer R10/R15, i diodi D1/D5

rispettandone la polarità, poi i transistori TR1/TR5, gli integrati U1/U13 andranno montati tutti su zoccolo al fine di ottenere una facile sostituzione in caso di guasti, naturalmente gli IC saranno inseriti nei rispettivi zoccoli rispettandone la tacca di riferimento. Per ultimo non vi rimane altro che saldare l'LCD, e preparare una sonda dove sistemerete il sensore al silicio Rs. Superata questa fase passate alla taratura dello strumento.

### TARATURA

Con l'aiuto di un multimetro digitale inserito sui punti tra massa e il punto  $V_p = 4,5\text{ V}$ , regolate il trimmer R3 fino a leggere sull'indicatore del multimetro 4,50 V, esatti. Superata questa fase, servendovi di una unità campione di temperatura regolate il trimmer R10 fino a leggere sull'LCD la temperatura esatta di  $-28,0^\circ\text{C}$ , poi sempre con la stessa unità agite sul trimmer R15 fino a leggere esattamente sull'indicatore LCD  $+99,9^\circ\text{C}$ . Naturalmente questa messa a punto va fatta con il sensore Rs appoggiato all'interno dell'unità campione.

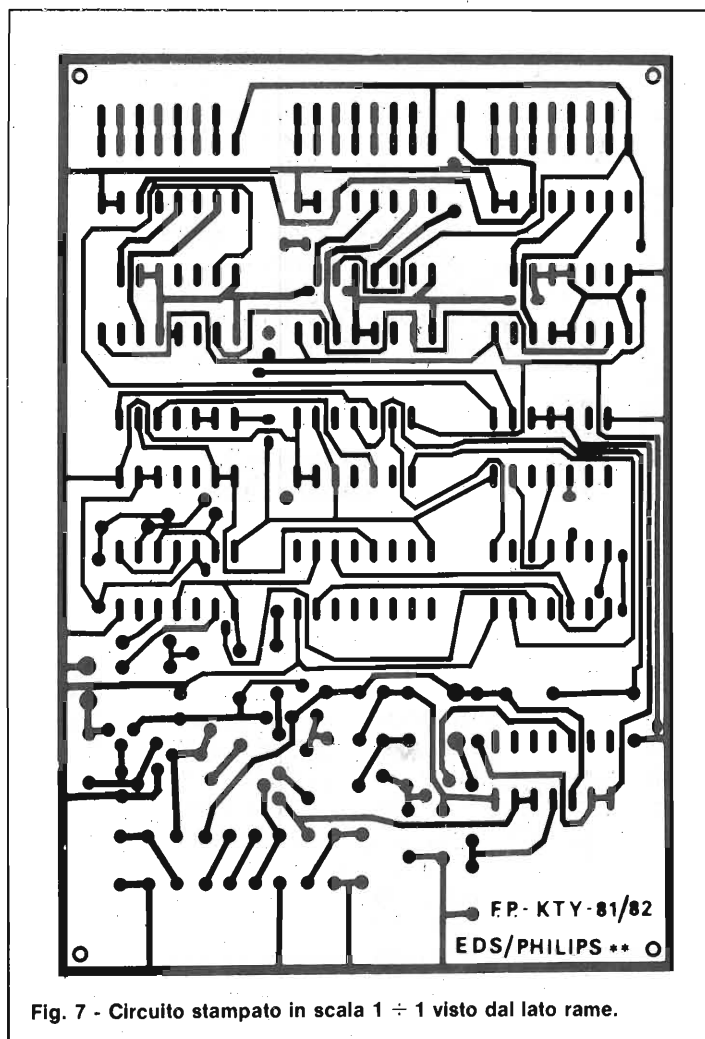


Fig. 7 - Circuito stampato in scala 1 ÷ 1 visto dal lato rame.

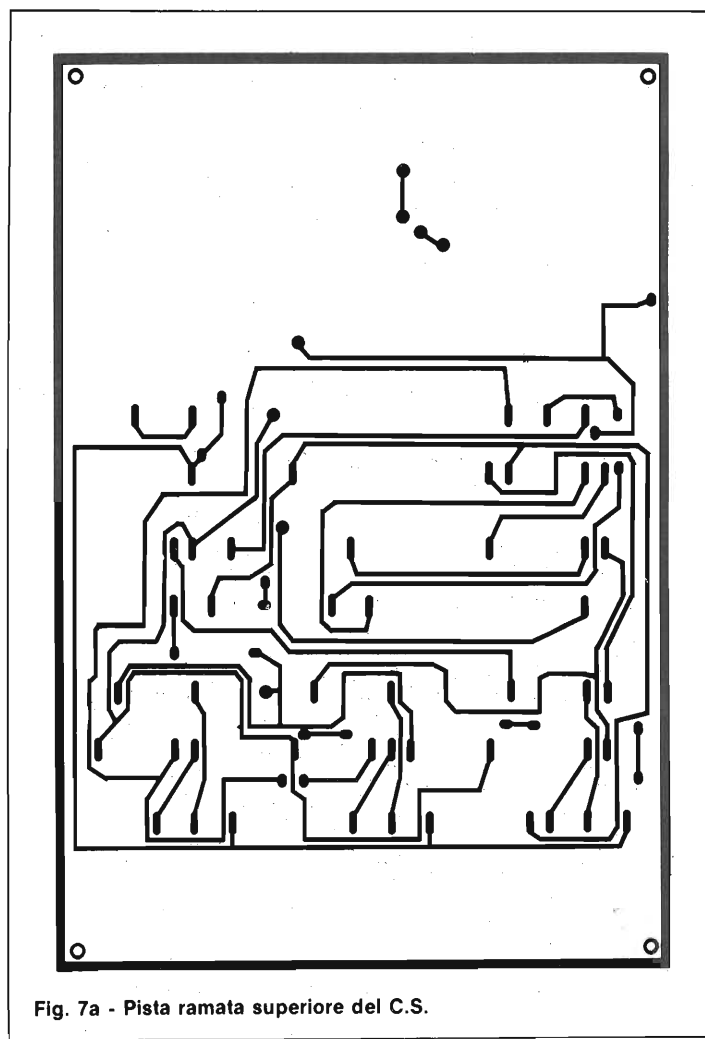


Fig. 7a - Pista ramata superiore del C.S.

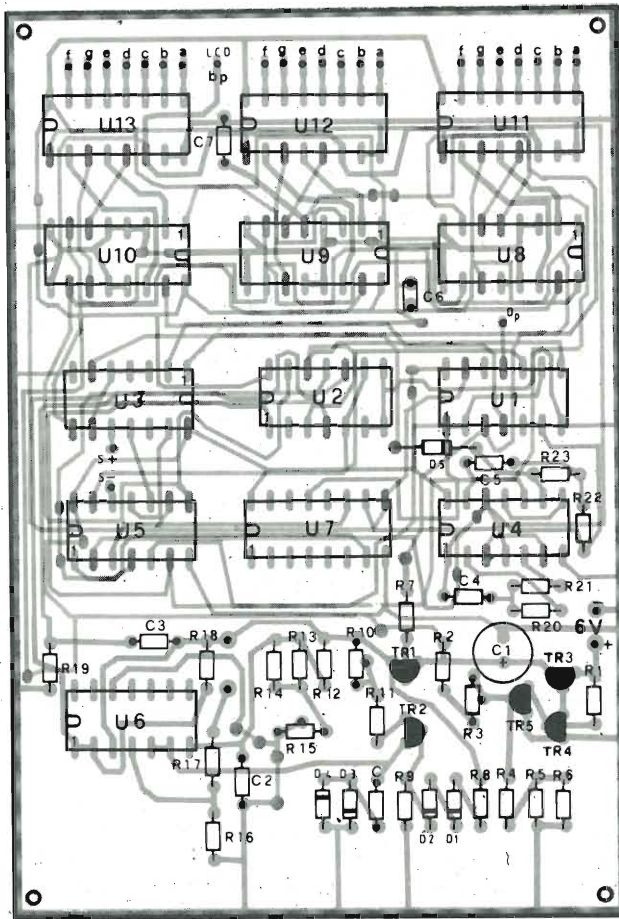


Fig. 8 - Serigrafia relativa alla disposizione pratica dei componenti.

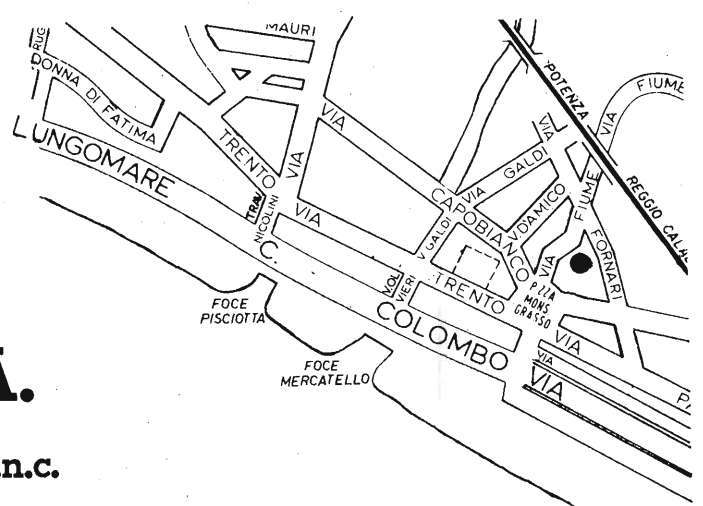
**ELENCO COMPONENTI**

- R1 = 1 MΩ
- R2 = 430 kΩ 2%
- R3 = trimmer da 220 kΩ
- R4 = 46,4 kΩ 2%
- R5 = NTC da 68 kΩ
- R6 = 36,5 kΩ 2%
- R7 = 120 kΩ
- R8 = 470 kΩ
- R9 = 220 kΩ
- R10 = trimmer da 100 kΩ
- R11 = 220 kΩ
- R12 = 100 kΩ
- R13 = 390 kΩ 1%
- R14 = 56,2 kΩ 1%
- R15 = trimmer da 2,2 kΩ
- R16 = 1 kΩ 1%
- R17 = 1,37 kΩ 1%
- R18 = 100 kΩ
- R19 = 22 kΩ
- R20 = 390 kΩ 2%
- R21 = 470 kΩ 2%
- R22 = 27 kΩ 2%
- R23 = 100 kΩ 2%
  
- C = 330 nF
- C1 = 100 μF - 12 VL
- C2 = 10 nF
- C3 = 330 pF
- C4 = 15 nF
- C5 = 100 pF 2%
- C6 = 330 pF
- C7 = 1 nF
  
- D1÷D5 = 1N4148
  
- TR1÷TR3 = BC558B
- TR4-TR5 = BC548B
  
- U1 = HEF4011B
- U2 = HEF4013B
- U3 = HEF4025B
- U4 = HEF4069UB
- U5 = HEF4081B
- U6 = LM 339
- U7 = HEF4040B
- U8÷U10 = HEF4029B
- U11÷U13 = HEF4543B
- LCD = Videlec-tipo LC513031/300...
- Rs = Sensore al silicio tipo KTY81 (PHILIPS)



1a  
**VI.  
DE.  
MA.**

s.n.c.



Vi invita a visitare il nuovo punto vendita  
**G.B.C. a Mercatello - Salerno**





*Lo spazio che segue è posto gratuitamente a disposizione dei lettori, per richieste, offerte e proposte di scambi di materiali elettronici - I testi devono essere battuti a macchina o scritti in stampatello - non è possibile accettare recapiti come caselle postali o fermo posta - Non si accettano testi che eccedono le 40 parole - Inserzioni non attinenti all'elettronica saranno cestinate - Ogni inserzione a carattere commerciale-artigianale, è soggetta alle normali tariffe pubblicitarie e non può essere compresa in questo spazio - La Rivista non garantisce l'attendibilità dei testi, non potendo verificarli - La Rivista non assume alcuna responsabilità circa errori di trascrizione e stampa - I tempi di stampa seguono quelli di lavoro grafico, ed ogni inserzione sarà pubblicata secondo la regola del "primo-arriva-primo-appare". Non sarà presa in considerazione alcuna motivazione di urgenza, stampa in neretto e simili. Ogni fotografia che accompagni i testi sarà cestinata. I testi da pubblicare devono essere inviati a: J.C.E. "Il mercatino di Sperimentare" - Via dei Lavoratori, 124 - 20092 Cinisello Balsamo (Milano).*

*Le richieste dei Kit senza indirizzo o recapito telefonico vanno indirizzate alla Redazione di Sperimentare.*

**Equalizzatore** Video Modelli EQV/200 e EQV+A/500 che inserito tra due registratori evita di peggiorare il sincronismo migliorando nella qualità nella riproduzione delle cassette Video. Modello Standard EQV/200: viene fornito con attacchi PIN JACK; per esigenze particolari specificare il tipo di attacco. Modello EQV+A/500: corredato anche di controlli audio, filtri, dolby. Le apparecchiature vengono fornite di garanzia: 12 mesi, purché non vengano manomesse o aperte. Scrivere a Asinari Stefano, Via Libero Briganti, 17100 Savona.

**VENDO** Texas TI 99/4A completo, cavo per 2 registratori, Joysticks; cartucce S.S.S.: invaders, video games 1, Blasto, attack, alpinar, parsec, modulo mini memory (ling. assembly, monitor L.M. 4 kb RAM più 10 kb ROM più manuali più cassetta). In blocco L. 930.000; all'acquirente, regolato registratore (nuovo) deviatore TV e software vario. Il tutto ha 3 mesi o meno, perfetto. Benso Piero - C.so Correnti, 65 - 10136 Torino - Tel. 011/367276 solo ore 19-20.

**VENDO** causa cambio progetto vari condensatori poliestere per uso Crossover B.F.; due miradrange cupola morbida Philips AD02110/5Q8 freq. lavoro 500/5000 Hz, 100 WRMS, ancora imballati L. 45.000; mobile completo coperchio fumé frizione per giradischi Thorens TD 145 1ª serie L. 20.000. Aldini Daniele - Tel. 0522/699796.

**CERCO** programmi registrati o meglio solo scritti, per TI-99. Cambio per suddetti molto materiale elettronico nuovo e riviste di elettronica più libri elettronica per telefonate ore lavoro. Barca Giuseppe - Via Tre Rè, 29 - 20047 Brugherio (MI) - Tel. 039/879211

**VENDO** 3 alimentatori digitali 30-0-30 VI 5/8 A con mobile L. 250.000; luci psicostrobrotanti 3 canali 1500 LUX L. 130.000; luci psicorotanti digitali L. 80.000; luci psichedeliche stereo L. 90.000; luci da soffitto Elektor più pannello più 25 lampade 60 W L. 450.000; 78 lampade colorate L. 240.000; orologio parlante Elektor L. 100.000, Apple 8000M L. 55.000. Pozzi Marco - Via G. Mazzini, 89 - 50019 Sesto Fiorentino (FI) - 055/4492923

**VENDO** audio-interruttore-timer, piacevole contenitore con spina e presa incorporata. Utilizzabile come psichedelico, antifurto, audio timer controllante lampade, radio-registratore, TV, motori elettrici C.A. ecc. KIT L. 12.500, assemblato L. 15.500; più 1800 posta. Severi Marino - P.zza Isei, 28 - 47023 Cesena

**VENDO** telescrivente Olivetti TE.318 completa di perforatore e lettore di nastro, seriale loop di corrente 20 ÷ 60 mA - alimentazione 220 V - perfettamente funzionante a L. 450.000. Gaspardo Giancarlo - Via Piave, 14 - 33029 Villa Santina

**VENDO** alimentatore tipo Amtron digitale 0 ÷ 25 V 0 ÷ 2,5 A nuovo imballato L. 75.000 Alimentatore 12,6 V 10 A L. 65.000 Longoni Luciano - Via Edison, 20 - 20035 Lissone - Tel 039/463192

**CAMBIO** o vendo lineare FM 88-108 MHz e 148-146 MHz (prezzo trattabile) cambio con (RTX) CB usato 5 W 40 CH (o 26 CH) (lineare comprende molti accessori prepilota, pilota ecc.) (15 W) effettivi (vendo anche ventola raffreddamento). Ceccotti Fabio - Via P. Micca, 9 - 58100 Grosseto - Tel. 0864/23876

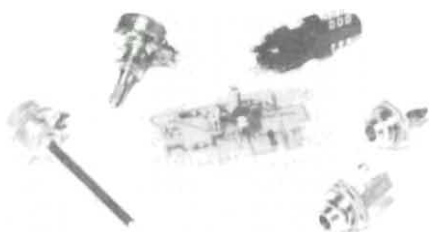
**VENDO** programmi (Frogger, Scramble, AMOK, etc.) per VIC20, anche espansioni e libri per VIC20. Tutto a prezzi incredibili!!! Telefonare ore pasti. Zanchi Marco - Via Benaco, 27 - 20139 Milano - Tel. 538191

**ALIMENTATORI** switching con schema, alimentati direttamente dalla rete (non necessita trasformatore) uscite 12 V - 1,5 A / 24 V - 1 A / 150 V - 300 mA. Modificabile per 5V cedo inoltre materiale nuovo garantito L. 35.000. Rizzardi Giuseppina - Via Reverberi, 23 - 25100 Brescia - Tel. 381978

**VENDO** valvole 4C150, 4CX250, PE1/100, 4/1000A ecc. Rx BC 603 L. 25.000 TX BC 604 L. 10.000, RX BC 312 L. 50.000 Convertitori Gelloso per 144 e 430 MHz uscita 26 ÷ 28 MHz L. 50.000 Massima serietà. Di Bella Sebastiano - Via Risorgimento, 5 - 95010 Macchia di Giarre - Tel. 095-939136

**VENDO** 100 riviste di Elettronica a L. 50.000 materiale nuovo elettronico (valore 200.000) a L. 50.000. Oscilloscopio Chinaglia P73 L. 180.000, oscillatore modulato mod. 412 a L. 50.000. Proiettore per Dia ELMO S-200 nuovo a L. 80.000 - gioco 8 Conic nuovo L. 30.000 Barca Giuseppe - Via Tre Rè, 29 - 20047 Brugherio (MI) - Tel. 039/879211

**VENDO** alcuni libri e valvole antiche, oppure scambio, inoltre restauro radio a valvole e costruisco circuito st., posso fornire schemi el. di qualsiasi radio, CB, TV, autoradio, fono etc. assicurato risposta e serietà con tutti. Papale Antimo - P.zza 1° Ottobre, 4 - 81055 S. Maria C.V. (CE) - Tel. 0823/811468



**DISTORSORE PER CHITARRA**

Accessorio per chitarra elettrica in grado di modificare il segnale fornito all'amplificatore. È alimentato da una singola pila a 9 V e va inserito tra lo strumento e il relativo amplificatore. Le regolazioni sono due: volume e distorsione.

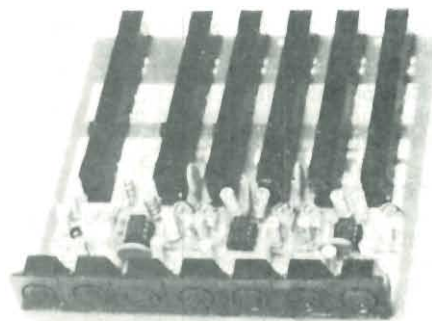
L. 17.900



**ALIMENTATORE 7÷26V - 4A**

Alimentatore pluriuso da laboratorio. La stabilità e il basso ripple vengono ottenuti adattando lo stabilizzatore L123. Il kit viene fornito privo di trasformatore e di dissipatore di calore. Il primo deve avere un secondario da 25 V - 4 A, il secondo deve essere alettato.

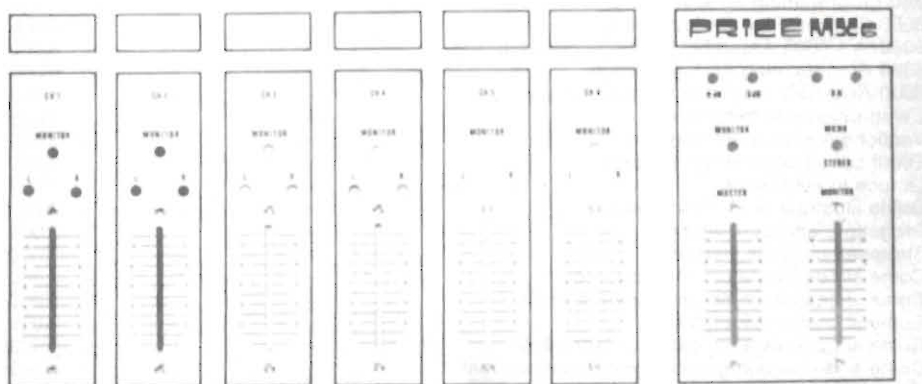
L. 14.900



**MISCELATORE PER 5 MICROFONI**

Il mixer è montato su un unico stampato e prevede regolazioni di livello separate per ogni canale e una master compressiva. Gli ingressi, con sensibilità variabile tra 100 μV e 10 mV, accettano qualsiasi tipo di microfono.

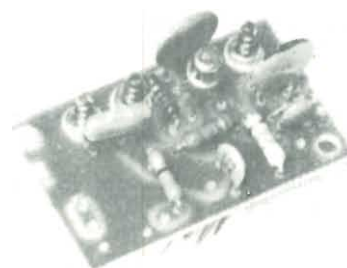
L. 47.500



**MISCELATORE A 6 CANALI**

Costituito da moduli con due ingressi sono, due micro e due linee, è particolarmente indicato nelle regie audio delle emittenti private. Il kit viene fornito privo di alimentatore, mentre il pannello frontale in alluminio serigrafato può esserci richiesto aggiungendo L. 35.000 al prezzo originale.

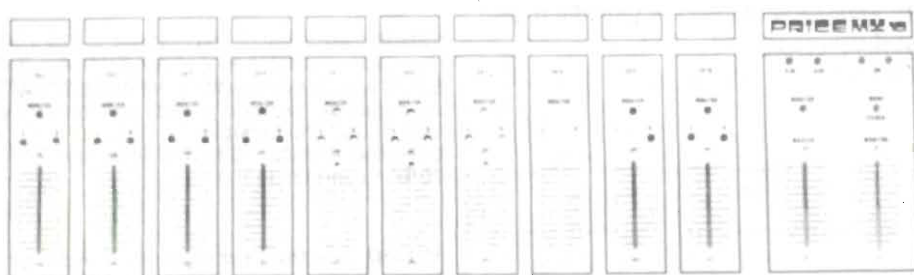
L. 178.000



**BOOSTER FM**

Stadio amplificatore in banda FM da interporre tra antenna e ingresso tuner nel caso il segnale giunga debole. La qualità è assicurata dall'impiego di un transistor MOS dual gate e l'alimentazione può venir prelevata direttamente dal tuner (9÷13 Vcc).

L. 6.900



**MISCELATORE A 10 CANALI**

Anche questo costituito da più moduli, prevede due ingressi fono, due ingressi micro e sei ingressi linea. L. 240.000. Il kit non prevede l'alimentatore mentre il pannello frontale in alluminio serigrafato è reperibile aggiungendo L. 54.500

**AMPLIFICATORE FM DA 6 W**

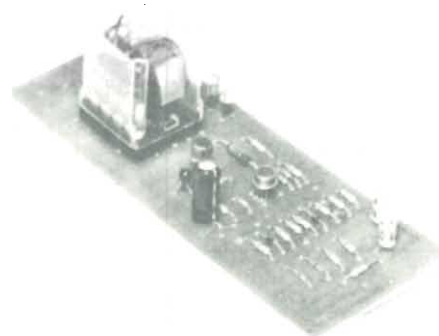
Stadio singolo impiegante il transistor CTC B12 in grado di fornire 6 W di uscita se pilotato con 500 mW. Con speciali accorgimenti, può raggiungere uscite dell'ordine di 10 W presentando in ingresso segnali non superiori a 1,5 W.

L. 29.900

**TRASMETTITORE FM DA 800 MW**

Trasmettitore base per emittenti locali in FM. Oscillatore locale a quarzo sui 27 MHz con triplicatore di frequenza. Lo stadio d'uscita fornisce 0,8 W in grado di pilotare qualsiasi lineare di media potenza entro la banda 88 ÷ 108 MHz.

L. 85.000



**PROTEZIONE ELETTRONICA PER BOX**

Il circuito protegge i diffusori degli amplificatori stereo di qualsiasi potenza eliminando il fastidioso e dannoso "toc" all'atto dell'accensione. Il tempo di risposta è regolabile a piacere e vi è anche una indicazione visiva del corretto funzionamento tramite due led.

L. 18.900

N.B. I kit elencati in questa pagina sono accompagnati dalla documentazione necessaria alla realizzazione ed il prezzo indicato deve considerarsi comprensivo d'IVA. All'importo vanno aggiunte le spese postali di spedizione.



**VENDO** corso S.R.E. transistor solo opuscoli rilegati in sei volumi il tutto a L. 70.000 (non trattabili) oscillatore modulato S.R.E. montato L. 50.000 (non trattabili).  
Puglielli Luciano - Via Conflenti, 83/c - 00040 Morena (Roma) - Tel. 6132459

**PER CHIUSURA** emittente privata vendesi: bobinato Akai GX280 semiprof. L. 175.000; piatto Technics SL303 inusato L. 110.000; piastra registrazione L. 90.000; sintonizzatore stereo FM UK543 L. 29.000; Mixer 5 canali con bassi e alti L. 65.000. Tel. 0883/64050.

**CERCO** scheda anche usata ma in buono stato Basic da 8 K per microcomputer "AMICO 2000" A.S.E.L. s.p.l. oppure cedo al miglior offerente "AMICO 2000" formato da CPU più scheda bus più interfaccia video con modulatore per TV più tastiera ASCII più aliment. di potenza, il tutto in contenitore autocostituito.  
Marcosanti Cristoforo - Via Resistenza, 90 - 11026 Pont ST. Martin (AO) - Tel. 0125/84750 dalle ore 17,30.

**VENDO** "the last one" versione apple completo di manuale a L. 300.000.  
Betti Marco - Via Villa Altieri - 55100 Lucca - Tel. 0583/584795 (Ab) - Tel. 331528 (Uff.).

**VENDO** computers Philips più 3 cassette con istruzioni in italiano nuovo a L. 260.000. Cassette L. 145.000  
Mosca Gianluca - Via Alessandro Volta, 27 - 28075 Grignasco (NO) - Tel. 417137

**CERCO** VIC20 più registratore in blocco o separatamente.  
Cecconi Pierluigi - Via Ca' Fabbro, 140 - 47047 Morciano di R. (FO)

**VENDO** i seguenti libri "Elettronica nella musica pop", "Musica elettronica", "Come si costruisce un mixer", "Elettronica per il Ferromodellismo" più decine di riviste varie di elettronica. Compro software per Spectrum.  
Parodi Marco - Via G. Verdi, 21 - 18033 Camponosso (IM)

VOLUMI OCCASIONE DEL MERCATINO	CASA	ANNO	PREZZO
Semiconductor n° 1 Diodi Transistori 1N5000 ÷ 2N5000	Motorola	1974	5.000
Semiconductor n° 2 Diodi Transistori 1N5000 ÷ 2N5000	Motorola	1974	5.000
Semiconductor n° 3 Componenti discreti	Motorola	1974	5.000
Semiconductor n° 6 Circuiti integrati lineari	Motorola	1974	6.000
European consumer	Motorola	1977	5.000
Bipolar and MOS Memories	Philips	1978	5.000
Bipolar and MOS Microprocessor	Philips	1978	5.000
Analogue circuits	Philips	1978	6.000
TTL Applications	Fairchild	1974	5.000
Optoelectronics databook	Fairchild	—	5.000
Full live condensed catalog	Fairchild	—	5.000
Discrete databook	National	1978	5.000
Fet databook	National	1977	3.000
Memory databook	National	1980	5.000
Interface databook	National	1980	5.000
CMOS, MOS e LINEAR ICs	SGS	1976/77	5.000
Bipolar digital ICs	SGS	1975/76	3.000
Basic Electricity and DC Circuits	Texas	—	10.000
Software design for Microprocessor	Texas	—	6.000
Some common Basic Programs	—	—	5.000
Basic concepts - Vol. 1	—	—	3.000
An introduction to microcomputers - Vol. 0	—	—	3.000
An introduction to microcomputers - Vol. 2	—	—	8.000
An introduction to microcomputers - Vol. 3	—	—	5.000
Z80 Programming for logic design	—	—	5.000
8080 Programming for logic design	—	—	6.000
8080/A - 8085 Assembly language programming	—	—	6.000
6800 Programming for logic design	—	—	6.000
6800 Assembly language programming	—	—	6.000
L'elettronica e la fotografia	—	—	3.000
Verifiche e misure elettroniche	—	—	3.000
Effetti sonori per il ferromodellismo	—	—	3.000
La luce in elettronica	—	—	3.000
Guida illustrata al TV Color Service	—	—	3.000
Progetto e analisi di sistemi	—	—	3.000
Strumenti musicali elettronici	—	—	3.000
Come si costruisce un ricevitore-radio	—	—	3.000
Come si costruisce un amplificatore audio	—	—	3.000
Come si costruisce un tester	—	—	3.000
Come si costruisce un circuito elettronico	—	—	3.000
Come si lavora con gli amplificatori operazionali	—	—	3.000

**VENDO** computer VIC20 commodore più registratore per lo stesso più manuale ancora tutto imballato, a L. 450.000. Telefonare, solo se in Firenze o provincia.  
Cencetti Alberto - Via Delle Montalve, 14 - 50141 Firenze - Tel. 450064

**VENDO** trasmettitore FM KT430 play kits 2 ÷ 3 W di potenza completo di scatola a L. 50.000. Vendo inoltre mixer stereo a 3 vie 2 uscite senza scatola sempre play kits a L. 30.000. Completati di descrizione funzionamento e schema.  
Fontana Francesco - Via Salerno, 11 - 35100 Padova

**VENDO** trasformatore con ingresso di 220 V 50 Hz e uscita da 200 V; 10 V 10 A; 6,5 V 10 A; 5,5 + 5,5 V 6 A, 4,5 V 6 A, dipinto con vernice antiruggine, coppe per protezione degli avvolgimenti il tutto a L. 60.000 trattabili.  
D'Onofrio Alfredo - C.so XX Settembre, 54 - 70100 Locorotondo (BA)

**VENDO** Spectrum software 16/48 k Hungry Horage, bioritmi, fuga 3D, etc. I più bei giochi ed altri programmi unici, tutti a prezzi stracciati. Dettagliato elenco inviando L. 500 in francobolli.  
Campo Renato - Via Delle Camelie, 7 - 91100 Trapani - Tel. 0923/24136

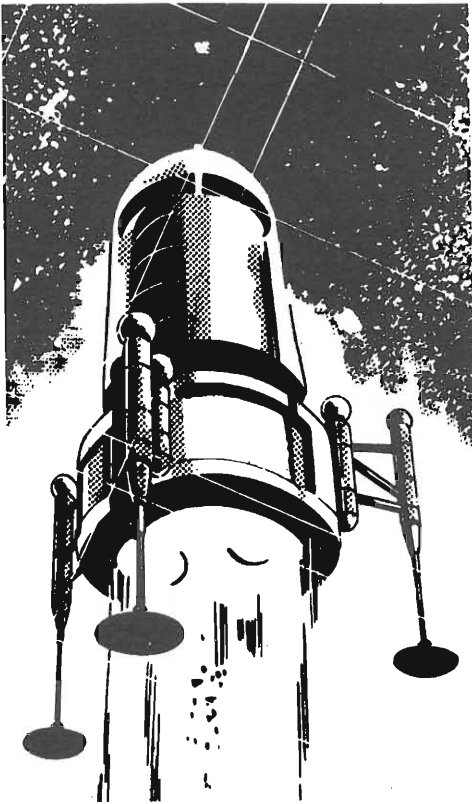
**VENDO** oscillatore modulato SRE + prova transistor - personal computer 6800 Motorola completo di monitor interfaccia video, interfaccia cassette e mobile rack o cambio con videogioco o frequenzimetro digitale - vendo multimetro digitale sabtronik a L. 90.000 - ricevitore a ultrasuoni 7 ch più trasmettitore a L. 40.000. di funzioni a L. 20.000.  
Adami Giuliano - Via S. Stefano - 31040 Valdobbiadene - Tel. 0423/20262

Inviare questo tagliando a: **J.C.E. Sperimentare - Via dei Lavoratori, 124 - 20092 Cinisello B. (MI)**

**IL MERCATINO DI SPERIMENTARE**  
(scrivere il stampatello)

SP-9/83

Cognome \_\_\_\_\_ Nome \_\_\_\_\_  
Via \_\_\_\_\_ n° \_\_\_\_\_ C.A.P. \_\_\_\_\_  
Città \_\_\_\_\_ Tel. \_\_\_\_\_  
Firma \_\_\_\_\_ Data \_\_\_\_\_



se, essi sono stati programmati. Per massimizzare le rese di programmazione, esso legge le "signature" elettroniche codificate JEDEC che gli permettono di regolare il proprio algoritmo di programmazione alle richieste di ciascun singolo dispositivo. Esso è inoltre fornito da una RAM dati 32K x 8 per programmare le nuove EPROMs 32 k x 8. Le caratteristiche standard comprendono l'approvazione dei fabbricanti di componenti di tutti gli algoritmi di programmazione, protocollo di comando con origine-destino semplificato, data editor completo per la riesaminazione e il debugging di software, controllo remoto, 27 formati di dati (compreso il nuovo 16 bit), test dei componenti che includono "Illegal bit", controllo dei blank check, componenti backwards e una verifica two-pass. Per gli utilizzatori che necessitano di una programmazione o di un budget limitato, è disponibile una versione del mod. 22 con capacità ridotte e ad un prezzo molto più basso.

## INDUSTRIA

### UNA COPIATRICE GRAFICA A COLORI A BASSO COSTO ANNUNCIATA DALLA TEKTRONIX

La gamma di hard copy Tektronix si è arricchita di un nuovo modello: la copiatrice a colori 4695. Questa unità utilizza la tecnologia ink-jet per produrre copie ad 8 colori dagli schermi dei ter-

4107. Questa unità serve anche come alternativa a basso costo per le applicazioni che non richiedono le notevoli prestazioni della copiatrice grafica a colori Tektronix 4691.

La brillantezza, la saturazione dei colori e la generale qualità dell'immagine della 4695 risultano le migliori nella sua gamma di prezzi. La copiatrice può disporre 120 punti per pollice, sia in senso verticale che orizzontale, questo significa 1280 x 960 punti per un'immagine in formato A3 (216 x 275 mm).

L'inchiostro viene fornito a cartucce separate per il giallo, l'azzurro ed il violetto che possono venire combinati per produrre il rosso, il verde ed il blu. Un contenitore separato fornisce il nero, che risulta così più intenso e reale di quello che si sarebbe ottenuto dalla combinazione dei colori base. Oltre ai colori standard è possibile produrre, sotto controllo di programma, i mezzi toni.

La 4695 produce copie su una varietà di supporti: fogli singoli in formato UNI-A4, trasparenti, e rulli di carta. I singoli fogli ed i trasparenti vengono manualmente come in una macchina da scrivere. La 4695 ha una velocità di copiatura di 1024 x 4 punti al secondo, o di circa 2,5 minuti per pagina operando da un terminale Tektronix 4105. Il costo di ogni copia risulta molto basso.

L'unità funziona anche da stampante a matrice bidirezionale con una velocità di 20 caratteri al secondo. La serie di caratteri ASCII, sviluppata dalla Tektronix, usa una matrice da 12 x 16 punti. Utilizzando i terminali Tektronix della famiglia 4100, è sufficiente premere un pulsante per realizzare copie sulla 4695. Altre facilità d'uso sono costituite dalle cartucce auto-sigillanti che si inseriscono a pressione ad una spia luminosa che avverte quanto il livello di inchiostro nelle cartucce scende a valori troppo bassi. Le cartucce possono venire sostituite anche durante la fase di

## MICROPROCESSORI

### DATA I/O INTRODUCE IL PERSONAL PROGRAMMER MOD. 22A

Il Personal Programmer Data I/O mod. 22A, un'unità portatile completamente integrata, programma oltre i 450 dispositivi.

Il mod. 22A programma le MOS EPROMs, EEPROMs le PROMs bipolari AIM e fuse-link e i microprocessori "single-chip". Inoltre, per ampliare le capacità di programmazione, il 22A è adatto in qualsiasi condizione ambientale. Con le sue capacità notevoli di data-handling e interfacciamento, è uno strumento multifunzionale nei laboratori di progettazione; il fatto che sia portatile, che abbia la lampada a raggi ultravioletti built-in e che sia semplice da usare; lo rendono ideale per le applicazioni di manutenzione. Il 22A è anche progettato per una programmazione ad alta velocità ed ad alto rendimento. Per una programmazione ad alta velocità lo strumento incorpora i più recenti algoritmi "intelligenti". Questi algoritmi eliminano gli impulsi di programmazione ridondanti controllando le celle di memoria dopo ogni impulso per verificare



minali grafici. La 4695 è indicata per applicazioni di analisi dati, grafici per presentazioni e previsionalizzazioni CAD.

La 4695 fornisce rapidamente copie di alta qualità con risoluzione uguale o migliore di quella della maggior parte degli schermi dei terminali. Il suo costo contenuto e l'ingombro limitato la rendono la copiatrice ideale da abbinare ai terminali a basso costo della famiglia Tektronix 4100. L'interfaccia parallela tipo Centronics della 4695 è direttamente compatibile con i terminali 4105 e

copiatura, in questo modo si evita di sprecare le copie che risulterebbero incomplete per mancanza di inchiostro.

La costruzione modulare della 4695 contribuisce alla sua affidabilità e facilità di manutenzione. Pulsanti posti sul pannello posteriore iniziano le procedure di test e di pulizia degli ugelli per assicurare un corretto funzionamento. Qualsiasi problema di funzionamento che dovesse insorgere, può venire rapidamente risolto dalla rete mondiale di assistenza tecnica della Tektronix.





**STRUMENTAZIONE**

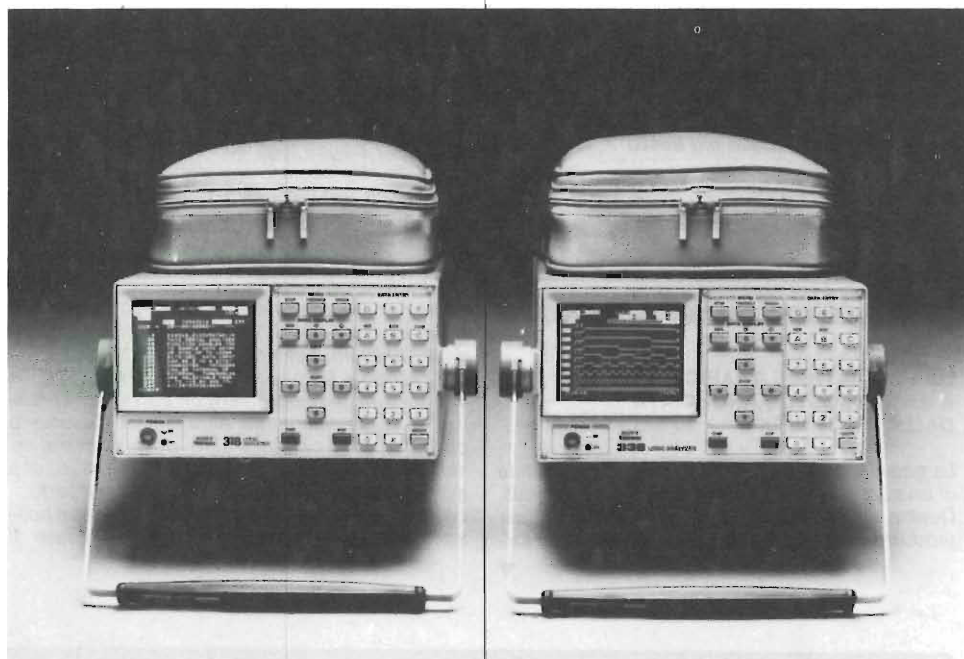
**LA TEKTRONIX AMPLIA LA GAMMA DEI SUOI LOGI ANALYZER CON GLI "ULTRAPORTATILI"**

Con l'annuncio dei logic analyzer Sony/Tektronix 318 e 338, la Design Automation Division della Tektronix ha nuovamente ampliato la propria gamma di strumenti. Dopo l'introduzione del

quisizione seriale e l'analisi dei caratteri. Nel modo seriale, sia l'acquisizione sincrona che quella asincrona possono venire effettuate con baud rate compresi tra 50 bps e 19,2 kbps. La lunghezza della parola è selezionabile tra 5 e 9 bit senza o con parità sia dispari che pari. I dati raccolti possono venire visualizzati in esadecimale, ottale, binario, ASCII, EBCDIC. Queste caratteristiche rendono il 318 ed il 338 strumenti ideali per le applicazioni di assistenza nella comunicazione dati come il test delle linee, l'analisi dei protocolli e la verifica dei dati nelle reti locali. L'opzione seriale comprende anche un'interfac-

facile l'impiego. Tutti i parametri necessari per l'acquisizione dei dati, la definizione del trigger, la visualizzazione dei dati e le comunicazioni tramite l'interfaccia sono presentati in una serie di appositi campi sullo schermo. Per acquisizioni particolarmente complesse, si hanno a disposizione tre riconoscitori di parola che possono venire collegati tra loro realizzando una sequenza a tre livelli.

Tutte queste caratteristiche, accompagnate da un costo contenuto, rendono i 318/338 gli analizzatori ideali sia per l'operatore esperto che per chi utilizza da poco questo tipo di strumenti.



Color DAS e del recentissimo 1240, con la presentazione di questi due nuovi modelli la Tektronix è ora in grado di offrire una famiglia completa di logic analyzer adatta a tutte le applicazioni.

Il 318 ed il 338 fanno parte della Serie 300 che è costituita da strumenti "ultraportatili". Entrambi i modelli, hanno la rappresentazione di stato e di tempo oltre all'analisi seriale e dei caratteri come opzione.

Il 318 ha 16 canali con acquisizione fino a 50 MHz, mentre il 338 ha 32 canali con acquisizione fino a 20 MHz. Sia il 318 che il 338 sono in grado di rilevare i glitch ed hanno tre livelli di trigger. Entrambi gli strumenti pesano solo 5 kg e fissano un nuovo standard nella portatilità dei logic analyzer.

Il successo raggiunto con il primo modello della serie, il 308, ha dimostrato l'esigenza del mercato di avere analizzatori a basso costo in grado di venire impiegati in tutte le applicazioni digitali. I 318/338 sono stati realizzati appunto per fornire, ad una vasta gamma di utilizzatori, analizzatori di costo contenuto dotati di notevoli prestazioni e facilmente usabili dovunque, dati i pesi e gli ingombri ridotti.

Per poter avere il massimo delle prestazioni da uno strumento che occupa meno di 14 dm<sup>3</sup>, parecchie funzioni sono state realizzate con gate array LSI. Due di questi impiegano l'avanzata tecnologia bipolare e sono realizzati su tre strati. Confrontati con i normali IC in commercio, questi chip permettono di ridurre dell'85% lo spazio ed il consumo di energia. Un chip usa 828 gate per effettuare le operazioni di conteggio, di multiplexing e di latching. Un secondo chip usa 797 gate per realizzare le funzioni di clock, timing e decodifica. Un terzo chip LSI, che utilizza la tecnologia silicium gate CMOS, è stato utilizzato per realizzare tutte le funzioni del display controller.

Oltre all'acquisizione parallela dei dati, il 318 ed il 338 possono essere dotati di un'opzione per l'ac-

quisizione RS-232 ed una memoria non volatile. L'interfaccia permette il controllo a distanza via modem o direttamente da un terminale intelligente o da un controller. La memoria non volatile trattiene fino a tre serie complete di predisposizione dei comandi dello strumento ed un set completo di dati di acquisizione o di riferimento.

Le operazioni da eseguire sui 318/338 sono guidate da un menu che ne rende estremamente

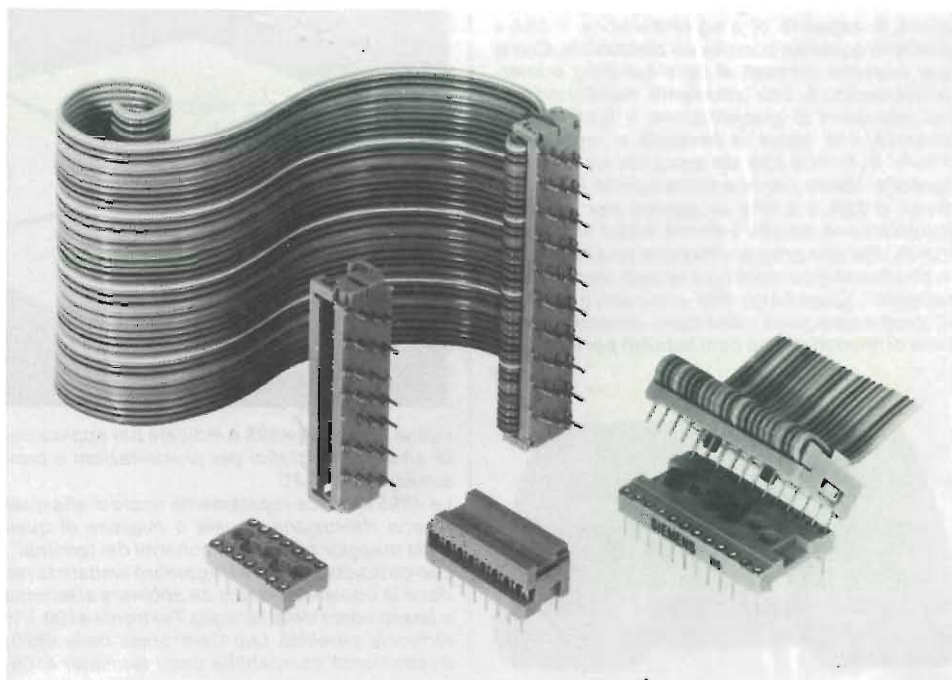
**COMPONENTISTICA**

**OMOLOGAZIONE UL DEI CONNETTORI PER CAVI PIATTI Bk-DIL 368/390 E Bk-LEV 386**

Le parti isolanti dei connettori Siemens per cavi piatti sono state realizzate in makrolon GV, riportato nella lista UL (Underwriters Laboratories = standard di qualità americano, che riguarda soprattutto l'inflammabilità).

Ora questi connettori hanno ottenuto l'omologazione ufficiale UL. Tra i connettori dual-line sono disponibili il BK-DIL 368 (connettore maschio) ed il BK-DIL 390 (rispettivo connettore femmina) a 14, 16, 18, 24 e 40 poli. La possibilità d'interblocco e di codifica è di particolare vantaggio. Nel corpo del connettore sono praticati appositi fori di codifica nei quali possono essere inseriti i rispettivi spinotti rossi; ne esistono 20 varianti. La codifica consente di inserire i connettori maschi nei rispettivi connettori femmina senza possibilità di errore.

La serie BK-DIL è stata studiata per collegamenti mobili, quella BK-LEV 386 per collegamenti fissi tra circuito stampato e cavo piatto. Esistono dieci varianti da 10 e 64 poli. Entrambi i connettori si basano sul principio di crimpaggio per cavi piatti con sezione da 0,09 a 0,14 (corrispondenti a AWG 28 e 26) e si possono richiedere anche elementi singoli (secondo l'esigenza del cliente) o già preconfezionati. Per il montaggio sono disponibili particolari utensili che vanno dalla semplice tenaglia alla macchina semiautomatica.



**AUDIO**

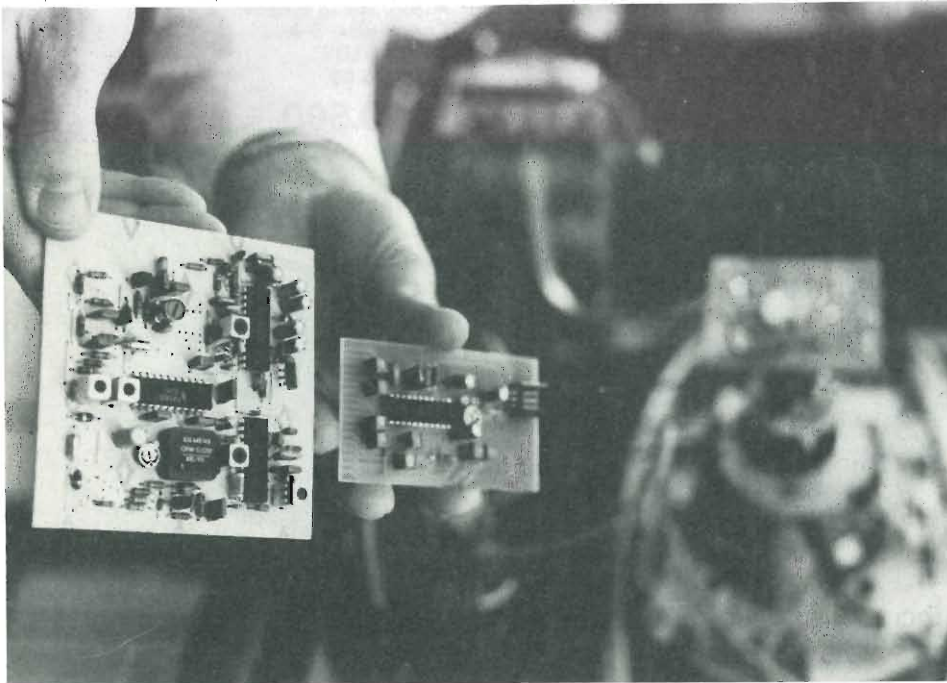
**"PACCHETTO STEREO" PER TELEVISORI**

Com'è noto la norma delle trasmissioni radiofoniche in stereo è incompatibile con quella televisiva. Per la televisione in Germania, è stato scelto un sistema speciale che consente di effettuare sia le trasmissioni mono e stereo, sia quelle binaudiale. Per questo la Siemens ha immesso sul mercato un cosiddetto "pacchetto stereo". Questo "pacchetto" comprende un amplificatore di frequenza intermedia con elaborazione dell'audio pilota (TDA 4940), una matrice stereo con ingres-

dispone di un secondo regolatore analogico per il collegamento della cuffia. La regolazione del balance e del volume avviene con tensione continua.

Il regolatore di tono TDA 4240-2 S, derivato dal TDA 4290 (mono) contiene la regolazione di tono completa, inclusa quella "fisiologica" e viene fornito in due gruppi per ottenere un accoppiamento perfetto (custodia DIP a 14 pins).

Tutti gli integrati del "pacchetto stereo" sono dimensionati per una temperatura di magazzino da - 40°C a + 125°C e possono sopportare una temperatura ambiente di funzionamento da zero a + 70°C. L'amplificatore TDA 4940 e la matrice TDA 4941 sono montati in una custodia a 22 pins, la matrice TDA 4942 in una custodia DIP a 16 pins.



**ELETTRONICA PROFESSIONALE**

**PROTEZIONE COSTANTE CON IL SISTEMA DI ALLARME AD IMPULSI**

Il nuovo sistema ad impulsi MS8, realizzato dalla Siemens, consente di pilotare impianti d'allarme antincendio in modo più sicuro e preciso rispetto ai sistemi convenzionali. In questo caso infatti non è più il singolo rivelatore ad intervenire e quindi a segnalare eventuali principi d'incendio, bensì la centralina il cui microprocessore interroga costantemente i valori di misura analogici dei rivelatori e conseguentemente li elabora. L'elettronica del sistema è alloggiata in un piccolo modulo e può essere inserita in qualsiasi centrale di allarme Siemens della serie SRS.

I rivelatori d'incendio convenzionali trasmettono l'allarme alla centrale non appena viene superata la soglia d'intervento prestabilita. Allarmi di questo tipo sono abbastanza approssimativi, poiché non è possibile stabilire se il rivelatore è stato attivato da un evento innocuo e di breve durata (per esempio fumo da sigaretta) o da processi d'invecchiamento oppure da agenti esterni (polvere, scorie).

Il nuovo sistema ad impulsi, invece, informa costantemente la centralina sullo stato dei singoli rivelatori, interrogando ad impulsi (ecco il perché del nome) i valori analogici del rivelatore. Il microprocessore centrale confronta i valori analogici interrogati con quelli precedenti e prende quindi le opportune decisioni.

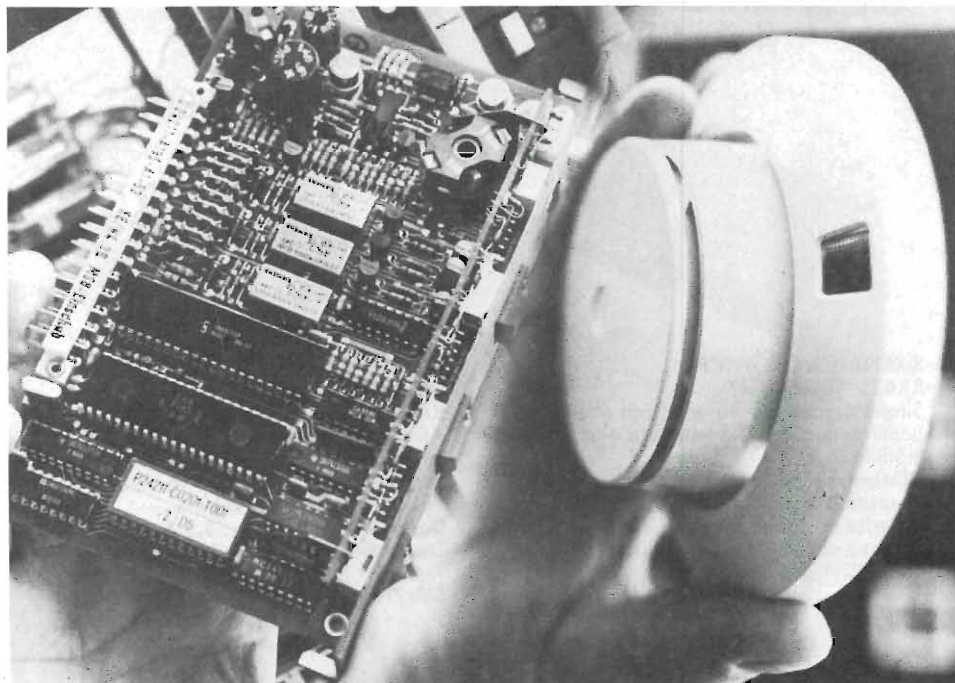
Pertanto, se lo stato del rivelatore varia in modo brusco ma permanente, significa che è scattato l'allarme, o si è verificato un guasto e quindi bisogna prendere le necessarie misure; se però la rapida variazione di stato è di breve durata, si tratta presumibilmente di un falso allarme, per esempio aumento di calore dovuto a lavori di saldatura, raggi solari eccetera.

Se invece le variazioni sono molto lente, significa che il rivelatore è, per esempio, sporco e deve essere pulito, ma che non sussiste alcun pericolo.

so/uscita VCR e due canali stereo per cuffie e altoparlante (TDA 4941) oppure una matrice con uscita per registratore ed un canale stereo per gli altoparlanti (TDA 4942).

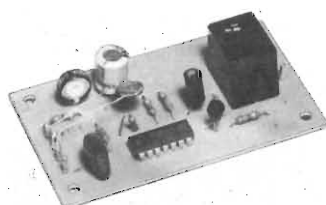
L'amplificatore TDA 4940 contiene un amplificatore limitatore ad otto stadi, un demodulatore a coincidenza FM e l'uscita BF; gruppi RC esterni eseguono la deenfasi. Un sintetizzatore PPL aggancia la frequenza portante pilota. La portante pilota modulata va dall'uscita BF ad un filtro passa alto e da qui ad un demodulatore di sincronismo; la portante interna viene sincronizzata da un circuito ad aggancio di fase. In questo modo le frequenze caratteristiche vengono demodulate in sincronismo, arrivano ad un filtro passa banda esterno e quindi al circuito di elaborazione che a sua volta funziona con un raddrizzatore di valore efficace (insensibile alla fase, a banda molto stretta). Gli stati "stereo", "binaudiale" e "mono" vengono interrogati in multiplex. L'integrato assorbe 26 mA con tensione di riferimento di 6 V; l'impedenza d'ingresso è di 800 Ω.

Le due matrici TDA 4941 e 4942 dispongono rispettivamente di un interruttore analogico per la selezione stereo, mono o binaudiale (toni I o II); un driver a LED segnala la posizione dell'interruttore. L'interruttore analogico seleziona anche la riproduzione mono o stereo (VCR con il TDA 4941, registratore con il TDA 4942). Il TDA 4941





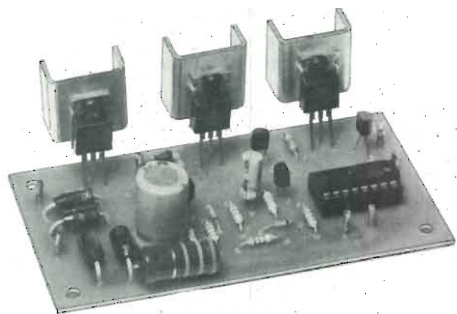
# una nuova gamma di KIT al servizio dell' Hobbista.



## INTERRUTTORE CREPUSCOLARE KK630 "KAPPAKIT"

Dispositivo che permette di azionare comandi o accendere luci quando le condizioni di illuminazione ambientali scendono sotto un valore da voi prestabilito.  
Alimentazione:  $9 \div 14$  V.c.  
Assorbimento a riposo:  $< 0,1$  mA  
Carico max: 5 A  
Sensore: LDR  
SM/7106-00

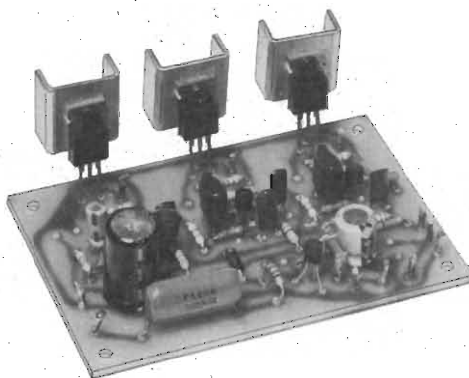
£. 20.500



## LUCI ROTANTI 3 VIE/1000 W KK660 "KAPPAKIT"

Dispositivo che serve ad attivare in sequenza ciclica tre o più gruppi di lampade. Ideale per vetrine, discoteche e giochi di luci.  
Alimentazione: 220 V.c.  
Potenza max: 1000 W  
Velocità di rotazione regolabile  
SM/7112-00

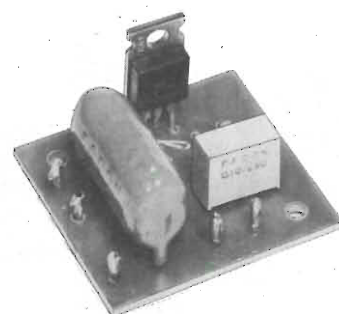
£. 16.900



## LUCI PSICHEDELICHE CON MICROFONO 3 VIE/1000 W KK665 "KAPPAKIT"

Dispositivo versatile che permette l'accensione di 3 o più lampade in funzione dell'intensità sonora e della tonalità presenti in un ambiente senza nessun collegamento elettrico alla sorgente sonora.  
Alimentazione: 220 V.c.  
Potenza massima: 1000 W  
Sensibilità regolabile  
SM/7113-00

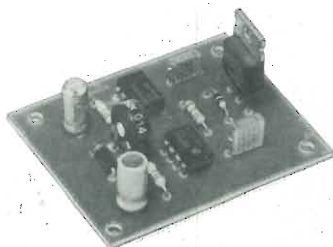
£. 25.900



## REGOLATORE DI LUCI 1000 W KK670 "KAPPAKIT"

Circuito che permette la regolazione della intensità luminosa di una o più lampade secondo la necessità.  
Alimentazione: 220 V.c.  
Potenza massima: 1000 W  
SM/7114-00

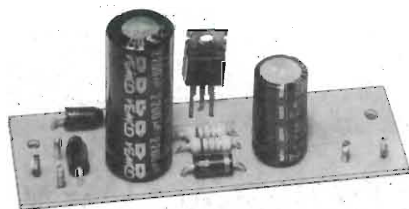
£. 9.500



## SIRENA ELETTRONICA KK635 "KAPPAKIT"

Sirena di notevole potenza con effetto molto penetrante grazie ad una nota acuta e modulata.  
Alimentazione: 12 V.c.c.  
Intensità sonora in uscita:  $> 100$  dB/m  
Impedenza altoparlante:  $4 \div 8 \Omega$   
Potenza altoparlante (non fornito):  $6 \div 10$  W  
SM/7107-00

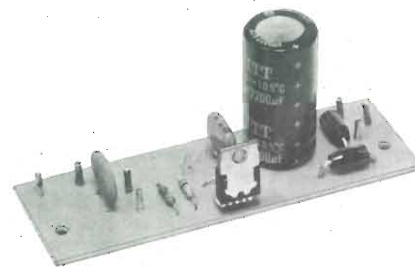
£. 11.900



## ALIMENTATORE STABILIZZATO 12, 6 V/3, 5A KK650 "KAPPAKIT"

Alimentatore per autoradio, ricetrasmittitori, allarmi, ecc...  
Tensione d'ingresso:  $16 + 16$  V.c.a.  
Tensione d'uscita: 12,6 V.c.c.  
Corrente max erogata: 3,5 A  
Trasformatore (non fornito):  
 $220 \div 16 + 16$  V/60 VA  
SM/7110-00

£. 10.900



## ALIMENTATORE STABILIZZATO REGOLABILE $3 \div 14$ V.c.c. /2,5 A KK655 "KAPPAKIT"

Alimentatore adatto ai più svariati usi data la regolazione della tensione di uscita e l'elevata corrente erogabile.  
Tensione d'ingresso:  $18 + 18$  V.c.a.  
Tensione d'uscita:  $3 \div 14$  V.c.c.  
Corrente max erogata: 2,5 A  
Trasformatore (non fornito):  
 $220 \div 18 + 18$  V/60 VA  
SM/7111-00

£. 11.500

I Prezzi sono comprensivi di IVA

SONO DISTRIBUITI DALLA

**G.B.C.**  
italiana



# filo diretto

Questa rubrica tratta prevalentemente problemi relativi ai circuiti presentati dalla rivista Sperimentare ed è a disposizione di tutti i lettori che necessitano di chiarimenti o consigli.

È assicurata risposta diretta a ogni richiesta. Le domande più interessanti e le relative risposte saranno anche pubblicate.

Ogni richiesta dovrà essere accompagnata da L. 1000

Richieste di consulenza relative a problemi particolari e comunque non riguardanti circuiti presentati sulla rivista devono essere accompagnate con l'importo di L. 4.000 a puro titolo di rimborso delle spese di ricerca; parte del versamento sarà restituito al richiedente nel caso che esprima ogni indagine non sia possibile dare una risposta soddisfacente. Sollecitazioni e motivi d'urgenza non possono essere presi in considerazione.

(Gli importi possono essere corrisposti anche in francobolli).

## SALDATURE "CALDE" E "FREDDE"

Sebbene l'argomento delle saldature "calde" e "fredde" sia dibattuto spesso, durante le descrizioni delle scatole di montaggio, non ho mai avuto il piacere di veder una foto che riporti a confronto una saldatura per tipo. Forse non si tratterà di un argomento di grande interesse per gli esperti, ma per chi è principiante come me, ogni informazione è preziosa!

Mino Trevisan  
Sant'Antonio di Tortal  
Belluno

Nella figura 1, appare proprio la foto che le interessa, signor Trevisan; la osservi bene. Sulla sinistra si nota una saldatura ben riuscita, uniforme, lucida, tondeggiante, che si usa definire "calda". Lungo la medesima pista, ma a destra, si osserva un'altra saldatura spugnosa, bucherellata, opaca,

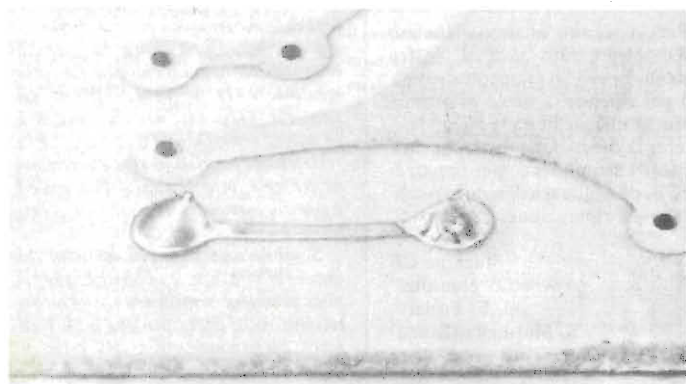


Fig. 1 - La saldatura presente sull'isoletta sinistra risulta al contrario di quella effettuata sulla piazzola di destra.

scura, che manifesta subito "qualcosa che non va". Ciò che non va può essere la lega cattiva impiegata, il saldatore non ancora ben riscaldato, la scarsa pulizia del punto di contatto. In ogni caso, una saldatura come quella mostrata può impedire il funzionamento di un apparecchio; o subito, appena ultimata la costruzione, o dopo un certo tempo, manifestando un falso contatto. Per convenzione è detta "fredda". Circa gli altri interrogativi, le abbiamo risposto a parte.

## AL GERMANIO O AL SILICIO?

Ho acquistato presso un rivenditore milanese una busta di diodi per segnali "surplus", ma l'unica indicazione è il lato catodo, contraddistinto da un anellino colorato in rosso e niente altro.

Avendoli misurati con l'ohmmetro, manifestano da un lato una resistenza bassa e dall'altro elevata, quindi penso che siano utilizzabili,

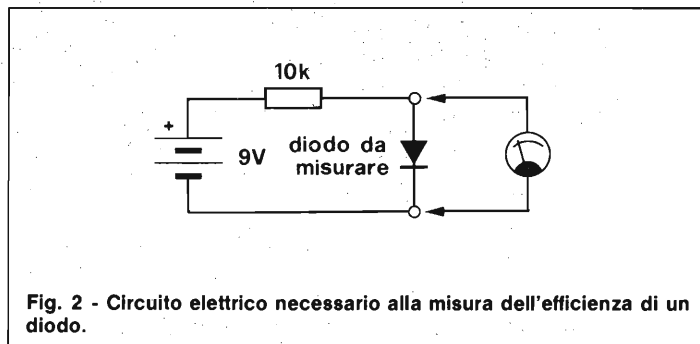


Fig. 2 - Circuito elettrico necessario alla misura dell'efficienza di un diodo.

anche se il modello rimarrà... un mistero! Mi interesserebbe però sapere se tali diodi sono almeno al germanio o al silicio: vi è una prova semplice che lo chiarisca?

Carlo Sassi  
Via Rurale Ponticella  
Canno Viterbo

Noi crediamo che siano diodi al germanio. Infatti, se fossero al silicio, genere 1N4148 o simili, non sarebbe possibile leggere la resistenza inversa su di un normale tester. Comunque, vi è proprio una semplice prova che consente di accertarsi della natura dei diodi.

Veda la figura 2, signor Sassi. Il diodo in prova ("UNDER TEST") è collegato nel senso della conduzione ad una normale pila da 9V tramite una resistenza da 10.000 Ω che limita la corrente (va bene un qualunque tipo da 1/4 di W). In queste condizioni, con un tester si misura la tensione ai capi dell'elemento ignoto. Se il valore è di circa 200 mV - 250 mV, si tratta senz'altro di un elemento al germanio, mentre se la lettura giunge a 600 - 700 mV, si tratta di un diodo al silicio. Se

gli elementi da provare sono molti (la misurazione dà anche una concreta prova di efficienza) è possibile realizzare un mini-montaggio nel quale l'attacco per l'anodo sarà un coccodrillo nero, e quello per il catodo un coccodrillo rosso. Certo, con un tracciatura si potrebbe condurre un'indagine più approfondita, ma disponendo solo di un tester, questa prova è già abbastanza accurata. Gianni Brazzoli Le ricambia le cordialità, i saluti, e le espressioni di stima e simpatia.

## COSTRUIRE UN LASER, È MOLTO DIFFICILE?

Avendo notato la pubblicità di varie scatole di montaggio per apparecchi Laser di piccola potenza, soprattutto avendo riscontrato il più che notevole prezzo di questi kit, vi chiedo: non è possibile la realizzazione "casalinga" partendo da uno schema? È possibile ottenere tale schema? Si tratta di apparecchi molto complicati?

Ovidio Laurentino  
Via Giandomenico Bertoli 39  
Ostia Lido



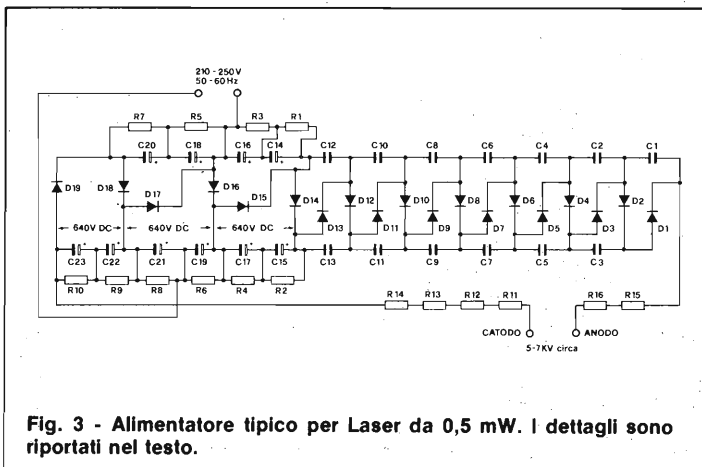


Fig. 3 - Alimentatore tipico per Laser da 0,5 mW. I dettagli sono riportati nel testo.

Tutti i Laser in kit oggi in commercio, si basano su tubi all'elio-neon, che hanno una potenza tipica di 0,5 mW, con un valore di picco di 1 mW.

Purtroppo il costo di tali tubi è già molto elevato all'origine, più che mai per i privati, quindi è difficile conseguire un risparmio con la realizzazione "home made". Comunque, sono tante le richieste che ci pervengono in merito, che spenderemo un po' di spazio a pro dell'argomento.

I tubi Laser detti, emettono una luce rossa polarizzata alla lunghezza d'onda di circa 632 nm, e sono relativamente sicuri, nel senso che se il raggio che scaturisce non coglie un occhio, è difficile che produca dei danni. Viceversa possono bruciare la retina, se questa è colpita direttamente: vale quindi la pena di raccomandare "occhio".

Le caratteristiche di un tubo Laser all'elio-neon per applicazioni dilettantistiche, tipicamente, sono quelle esposte qui di seguito (modelli XLM 1, XLM 11, HY19V ecc.):

- Potenza tipica: 0,5 mW.
- Potenza minima e massima: 0,3 mW/1mW.
- Dimensioni: 186 per 28 mm.
- Diametro del raggio all'uscita dal tubo: 0,53 mm.
- Tensione d'innescio: 5.000 V - 5.700 V cc.
- Tensione di lavoro: 1.500 V cc.
- Resistenza limitatrice: 100.000 Ω

Assorbimento complessivo: 9W.  
Lunghezza d'onda: 632 nm (luce rossa a  $4,7 \times 10^{14}$  Hz).

Funzionamento: "TEM" (a distribuzione d'intensità gaussiana).

Se proprio volessimo andare a stringere, a parte ogni contenuto di ottica fine, e di elettronica, potremmo dire che tali tubi non sono altro che dei discendenti super-sofisticati delle ben note lampade al Neon.

Per farli funzionare, allora, non serve altro che un alimentatore in grado di generare la tensione d'innescio, e poi di mantenimento in funzione. Un alimentatore del genere è riportato nella figura 3, ma si noti che è molto meglio collegarlo alla rete-luce tramite un trasformatore d'isolamento 220 V - 220 V, invece che direttamente come si vede.

Comunque, per la realizzazione servono: 13 condensatori a disco ceramico da 4700 pF e 1200 VL (da C1 a C13); 10 condensatori elettrolitici da 10 µF e 600 VL (da C14 a C23); 10 resistenze da 1 MΩ, 1/2 W, 5% (da R1 a R10); 6 resistenze da 33.000Ω, 2 W, 5% (da R11 a R16); 19 diodi 1N4007 (da D1 a D19).

La realizzazione di un alimentatore del genere, è molto semplice; basta distanziare bene le parti, perchè non possano scoccare archi elettrici man mano che la tensione sale, ed osservare bene le polarità delle parti.

Il tubo (figura 4), deve essere colle-

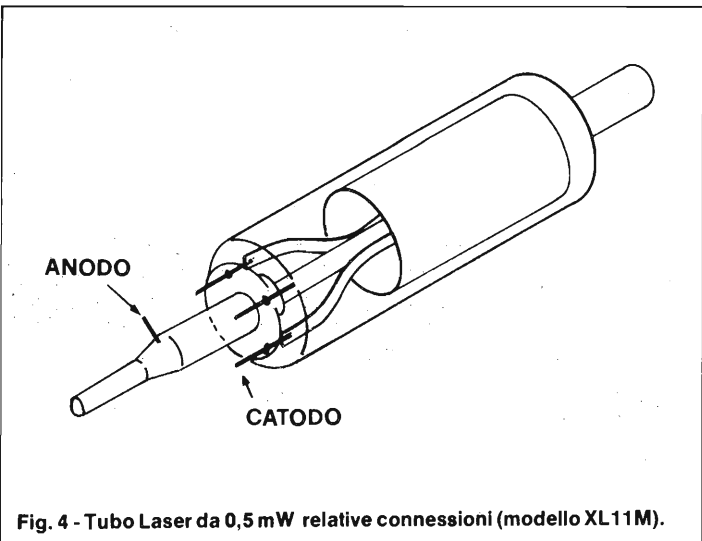


Fig. 4 - Tubo Laser da 0,5 mW relative connessioni (modello XL11M).

gato all'alimentatore con dei terminali molto brevi. Non occorre alcuna regolazione, quindi, per strano che possa sembrare, il Laser concepito in tal modo funziona subito e sicuramente.

Così, caro signor Laurentino, abbiamo risposto alla maggior parte delle sue domande: lo schema è presente, il montaggio è fattibile non vi sono difficoltà particolari a parte la presenza dell'EHT (che ha un'energia sufficiente per la folgorazione, noti bene!). Solo il fattore economico è tutto da discutere. Se infatti Lei riuscisse a trovare un tubo Laser da 0,5 mW a buon prezzo, con le caratteristiche annunciate, è evidente che il costo generale dell'apparecchio scenderebbe a livelli abbordabili, anzi relativamente modesti. Se però si ordina un solo tubo alla Philips, a alla Siemens, o alla Mazda o agli altri costruttori, il prezzo è tale da non rendere più molto conveniente l'autocostruzione. Vi sono già tubi surplus, presso vari venditori, ma la loro funzionalità è dubbia, quindi evitiamo di trascrivere degli indirizzi precisi. Comunque, riteniamo di aver soddisfatto la sua curiosità, se appunto di curiosità di trattava, e siamo sempre disponibili per altri dettagli a richiesta.

Gradisca le cordialità migliori.

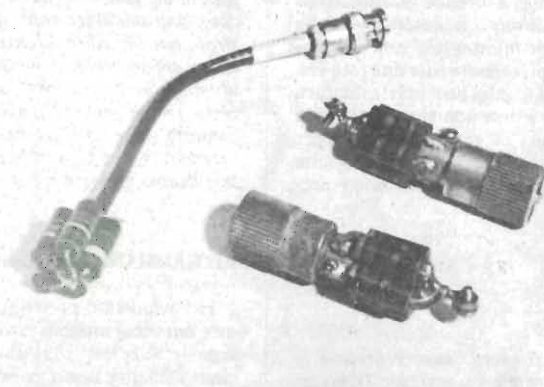


Fig. 5 - La foto mostra due tipi diversi di carico fittizio per CB. Uno facente uso di uno spezzone di cavetto da 50 Ω e uno direttamente saldato alla spina coassiale.

CARICHI FITIZI PER RADIOTELEFONI CB

Faccio seguito al simpaticissimo QSO intrattenuto con il vostro "Gianni Bravo" (veramente un onore!) per ripetere, a titolo di promemoria la mia richiesta tecnica: desidererei la descrizione di alcuni carichi fittizi semplificati, per apparecchi CB, da utilizzare in sede di ricalibrazione e riparazione. Grazie.

Stazione CB "Nautilus" op. F. Proietti, S. Marinella (Roma)

Nella figura 5 si vedono due tipi di carichi fittizi facilmente assemblabili.

Quelli montati sugli spinotti SO-239 (a destra) impiegano ambedue cinque resistenze da 2W. Da un lato, i terminali delle resistenze sono tagliati corti e saldati sui manicotti impiegando un arnese potente. Dall'altro, i terminali sono raggruppati e fanno capo ad un filo rigido connesso alla spina centrale. Il carico massimo raggiunto, è teoricamente di 10 W, ma con tale potenza applicata di continuo, dopo un certo tempo le resistenze scaldano alquanto, quindi si può parlare di 6-7 W continuativi e di 10 W temporanei.

I valori delle resistenze da impiegare sono i seguenti: cinque pezzi da 240 Ω, e 2W; valore del carico 48 Ω - 10 W teorici. Oppure cinque pezzi da 270 Ω e 2W; valore del carico 54 Ω e 10 W teorici. O anche tre pezzi da 240 Ω 2W più due pezzi da 200 Ω e 2W; valore del carico 52,2 Ω e 10 W teorici. Le resistenze impiegate devono essere antinduttive.

A sinistra della foto si osserva un carico da 10W realizzato con una prolunghina di cavo RG58-U per poter impiegare uno spinotto BNC.

I valori delle resistenze sono quelli detti prima. I terminali relativi, da un lato sono connessi ad un anello saldato sulla calza schermante, e dall'altro al capo centrale. I sistemi illustrati, nella gamma CB manifestano un rapporto VSWR eccellente, e possono es-

sere impiegati persino sui 144 MHz. Tra l'altro, impiegando un voltmetro elettronico munito di sonda per RF, e leggendo le tensioni ai capi dei carichi, è possibile stabilire la potenza erogata dall'apparecchio. La formula relativa è la seguente:  $W = (E_{rms})^2 / R = (E_p \times 0,707)^2 / R$ , dove W è la potenza dissipata dal carico, R è la resistenza di carico, E<sub>rms</sub> è la tensione RF rms letta ai capi del carico ed E<sub>p</sub> è la eventuale tensione di picco letta ai capi del carico.

Sembra una formula difficile da impiegare, invece, è abbastanza semplice prendere confidenza con le misure, una volta accertato che a 20 V di picco corrisponde circa 1 W e via di seguito.

Gianni Bravo (al secolo, Gianni Brazioli) ricambia i saluti, e si permette di inviare un piccolo "88" alla dolcissima XYL Alessandra.

VECCHIE POLAROID

Sono in possesso di un paio di vecchie macchine fotografiche Polaroid, e devo dire che a differenza dai modelli odierni (a motorino), raramente con queste altre sono riuscito a fare buone fotografie, anche se sono tutte revisionate. Secondo me, il motivo di tali mezzi-insuccessi è che non si riesce bene a verificare il tempo di sviluppo della pellicola, sempre parlando di modelli anziani.

Poiché questo tempo dovrebbe essere di 15 secondi, almeno in molte pellicole comuni, penso che sarebbe una buona idea pubblicare un timer che emetta un fischio quando sono passati quei quindici secondi fatidici. Cosa ne pensate?

Sig. Luigi Billi  
Via Stalingrado  
Bologna

me monostabile con una costante di tempo pari ad un secondo. Quest'altro a sua volta, comanda il terzo "555" che è collegato da instabile, e posto in funzione emette un segnale audio. Per gli impieghi di sviluppo, ad ottenere la segnalazione, basta un comune auricolare da 8 Ω tipo radio tascabile. Come si vede, il complesso prevede due temporizzazioni: la prima, di 15 secondi, serve per lo sviluppo delle pellicole Polaroid tipo 51, 52 e 57 o simili. La seconda temporizzazione, che dura due minuti, è prevista per la pellicola tipo 46 ed equivalenti.

Il montaggio del temporizzatore è semplicissimo; chi ha una certa esperienza, in fatto di montaggi, può facilmente miniaturizzare il tutto. Ora torniamo a Lei, signor Billi; se desidera ottenere altre temporizzazioni, per pellicole più antiche o moderne, invece di adottare un semplice deviatore, può far impiego di un commutatore a tre o quattro vie, aggiun-

MHz essendo previsti per generare i segnali nella banda dei 144 MHz.

Vorrei, appunto, impiegarlo per la costruzione di un Tx amatoriale, ma non sono riuscito a trovare "il resto" dello schema, cioè la catena di stadi duplicatori ecc. Chiederei la pubblicazione di un circuito del genere, più semplice possibile visto che al momento sono ancora inesperto.

Pierluigi Pellegrino  
25080 Fasano del Garda (BS)

Caro signor Pellegrino, inesperienza e realizzazione di circuiti RF vanno malissimo d'accordo, e peggio ancora se questi ultimi sono addirittura VHF. Saremmo quindi per consigliarle di iniziare con qualcosa di più semplice, ma è evidente che un suggerimento del genere la lascerebbe molto insoddisfatto. Nella figura 7, pubblichiamo

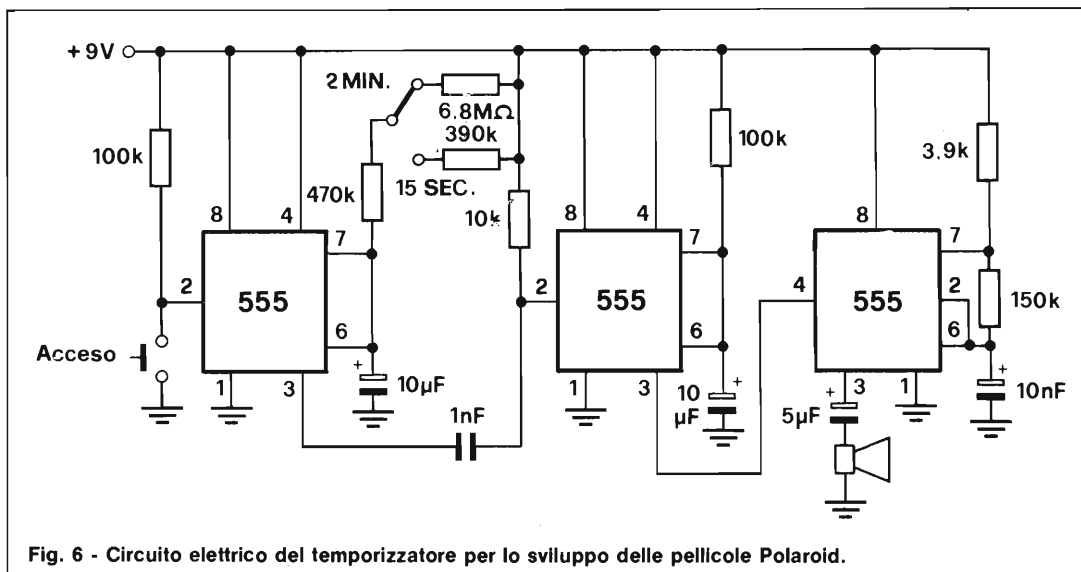


Fig. 6 - Circuito elettrico del temporizzatore per lo sviluppo delle pellicole Polaroid.

Pensiamo che l'idea sia buona, specie considerando il gran numero delle Polaroid di vecchio tipo che si conservano presso le famiglie che le hanno avute in dono, quando appunto era assai di moda regalare una di queste macchine per Natale, o per la Cresima del figlio ecc.

Vi sono tuttavia dei temporizzatori commerciali, realizzati proprio per lavorare assieme alle Polaroid, e noi, logicamente, rifuggiamo dall'idea di pubblicare dei doppietti inutili. Dovremmo quindi rimandarla ai prodotti indicati, signor Billi, se non avessimo adocchiato sul manuale "Il Timer 555", edito dal Gruppo Editoriale Jackson, un circuito che ci sembra brillante e rifinito. Tale schema appare nella figura 6, e, come si vede, prevede l'impiego di tre IC del tipo arcinoto che forma l'oggetto del testo. Il funzionamento è semplice: quando si preme il pulsante "accesso", il primo "555" si sincronizza e la sua uscita giunge al livello "alto" per un periodo che dipende dalla costante di tempo delle resistenze e dei condensatori applicati ai terminali 7, 8. Trascorso il periodo fissato, l'uscita va al livello "basso", mettendo in azione il secondo multivibratore che è collegato co-

gendo delle resistenze dal valore intermedio tra 6,8 MΩ e 390.000 Ω, che possono essere anche stabilite sperimentalmente, oltre che calcolare con le formule convenzionali, impiegando inizialmente dei trimmer.

MULTIPLICATORE DI FREQUENZA

Dispongo di uno dei molti VFO che hanno l'uscita nella banda dei 18

quindi il più semplice moltiplicatore (e soprattutto il meno critico) tra i tanti che abbiamo realizzato con successo in questi ultimi tempi. Impiega, quattro stadi, tre dei quali FET, e l'ultimo con il noto transistor bipolare 2N5109.

Il primo stadio FET porta il segnale a 36 MHz, il secondo a 72 MHz, ed il terzo, evidentemente, a 144 MHz.

È da notare, che il finale lavora in classe C, quindi il complesso si adatta unicamente al funzionamento FM, ma

ormai, sui 144 MHz, le stazioni operanti in AM sono quasi del tutto sparite. Visto che il funzionamento non merita altre spiegazioni (gli stadi FET si autopolarizzano tramite le resistenze da 1 MΩ), vediamo un minimo di note pratico-costruttive.

Prima di tutto, sconsigliamo l'impiego di un qualunque circuito stampato.

Il canale moltiplicatore, sarà di preferenza cablato all'interno di una scatola Teko "professional" che appunto è divisibile in quattro compartimenti impiegando gli schermi in dotazione. In ciascun comparto troverà posto uno stadio. I collegamenti che devono andare a massa saranno saldati direttamente sulla lamiera. I condensatori di accoppiamento tra gli stadi, saranno collocati negli appositi svassi ricavati negli schermi.

Tutti i terminali saranno raccorciati al massimo.

La bobina del primo duplicatore, è costituita da 14 spire in filo di rame da 0,8 mm, su supporto fenolico Ø 6 mm con nucleo.

La bobina del secondo duplicatore impiegherà 8 spire, tutto come sopra.

La bobina del terzo duplicatore, sarà formata da sole quattro spire spaziate di circa 1,5 mm. Il filo da impiegare sarà rame argentato da 1 mm. Il supporto, ancora una volta quello fenolico standard da 6 mm di diametro, ma munito del nucleo per VHF.

La bobina dell'accordo di collettore del 2N5109 (che è da preferire al 2N3866) può essere del tutto eguale alla precedente, oppure, in alternativa, può impiegare cinque spire di filo di rame da 1 mm avvolte in aria, diametro interno 6 mm, spaziatura circa 1 mm. In tal caso, però, è bene sostituire il condensatore da 6,8 pF che forma l'accordo, con un condensatore ad aria, miniatura, da 12 pF massimi.

Ecco qui, signor Pellegrino, noi il suggerimento glielo abbiamo dato, e speriamo, nel miglior modo. L'apparente semplicità del circuito, però non deve indurre a facili ottimismo. Possono scaturire autooscillazioni ed insomma tutti quei difetti che per gli esperti sono routine o bazzecole, mentre per i principianti divengono veri rompicapi. Veda lei, quindi, se si sente in grado di intraprendere la realizzazione. Visto che non ci ha narrato le Sue precedenti esperienze, non possiamo dirle "non ci provi nemmeno..." ma creda, non siamo molto lontani da questa raccomandazione!

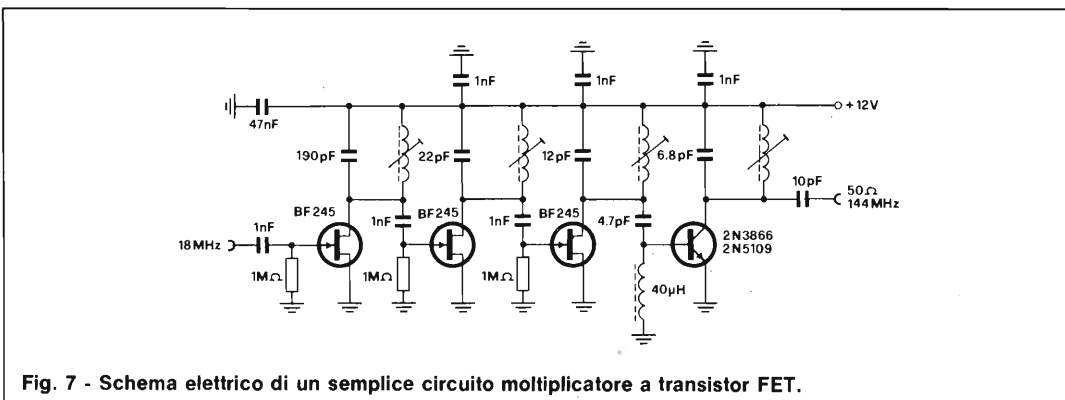
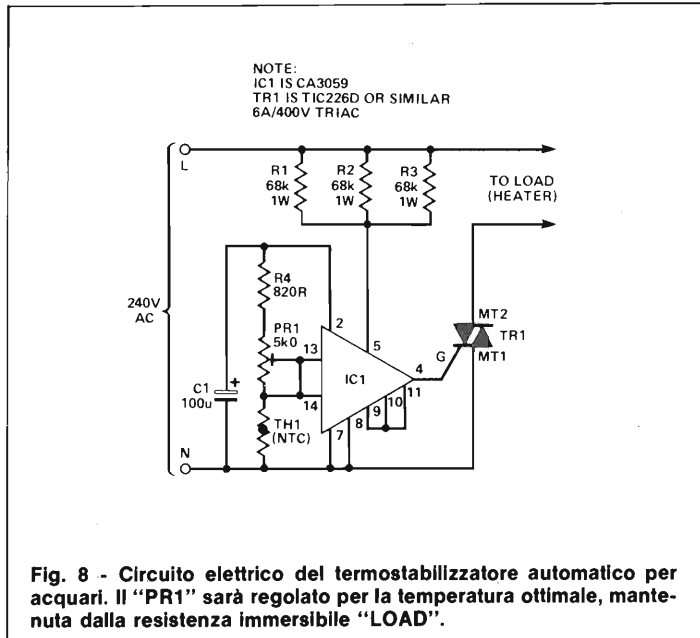


Fig. 7 - Schema elettrico di un semplice circuito moltiplicatore a transistor FET.





**Fig. 8 - Circuito elettrico del termostabilizzatore automatico per acquari. Il "PR1" sarà regolato per la temperatura ottimale, mantenuta dalla resistenza immersibile "LOAD".**

Le R1, R2, R3, stabiliscono la giusta alimentazione per il CA 3059, mentre TH1 è il termistore da immergere in una sonda impermeabile, già indicato. Tramite PR1 è possibile regolare la temperatura della vasca, a seconda del gradiente dei pesci e degli eventuali molluschi messi a dimora. L'alimentazione generale può essere a 220 oppure 240 V, rete luce, 50-60 Hz. I terminali "LOAD-HEATER" faranno capo alla resistenza riscaldatrice immersibile.

Nella figura 9 si scorge il montaggio dal lato parti, e nella figura 10 il mini-stampato che serve per il complesso: davvero elementare!

Visto che il PR1 è un trimmer Cermet multigiri, di tipo professionale (rintracciabile anche presso l'ACEE Elettronica, via Adolfo Tommasi 134, Acilia, Roma), la regolazione del riscaldamento dell'acqua può essere tarata per una piccola frazione di grado: esempio, 37,95°C, o simili.

Naturalmente, il riscaldatore dovrà essere posto da un lato dell'acquario, e la capsula che contiene "TH1" va

mentì, i punti del chirurgo possono essere necessari. Ma quale ittiofilo osa immergere stupidamente il suo dito nell'acquario?

**TRANSISTORI COME PILE SOLARI**

Lavoro come riparatore di sistemi elettronici in un'azienda che s'interessa di automatismi. Spesso, le parti guaste, da sostituire, sono transistori di potenza in TO-3, che corrispondono al 2N3055, sebbene con una maggiore Vce. Questi transistori, naturalmente, sono gettati via, visto che non hanno altro impiego in seno alla Ditta.

Tempo fa però lessi che privandoli della capsula metallica, cioè esponendo il semiconduttore interno, potevano servire come pile solari o fotocellule. Se ciò è vero, la cosa m'interesserebbe perchè potrei facilmente farmi regalare i transistori fuori uso, e realizzare gratis un pannello solare. Avete qualche notizia in merito?

Maurizio Merli

Via Persicetana,

40017 S. Giovanni in Persiceto (BO)

**RISCALDATORE TERMOSTATICO PER ACQUARI**

Tra i miei vari hobby, elettronica, motorismo, tennis ecc, ho anche quello dei pesci tropicali, quindi ho allestito un opportuno acquario.

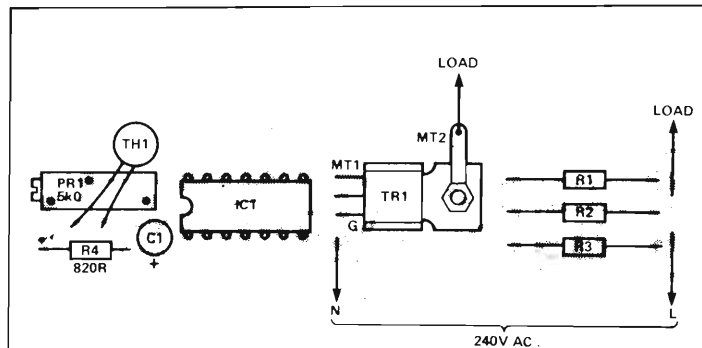
Sono però rimasto sgradevolmente sorpreso nel sentire il prezzo del sistema elettronico termostatico che mantiene calda l'acqua: ben 80.000 lire!

Mi sembra una vera esagerazione, e nella speranza di poter allestire una seconda vasca, Vi chiedo il progetto di un sistema regolatore del genere, che per Voi sarà un scherzetto...

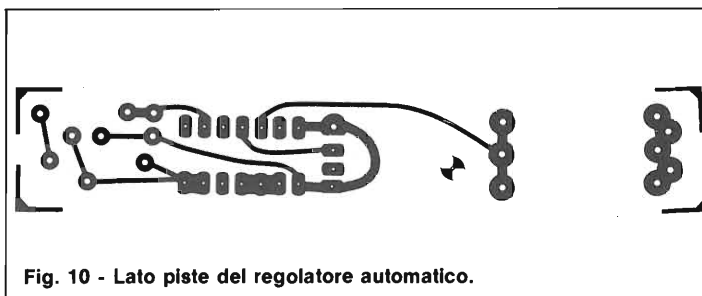
Rolando Cané  
 Via Giardini, 461  
 Modena

*Mica tanto uno scherzetto, volendo fare le cose per benino!*

Comunque nella figura 8 appare il circuito elettrico di un regolatore molto progredito, tanto valido da essere prodotto in serie tale e quale da vari artigiani che forniscono i negozi che appunto trattano fauna ittica esotica, piccoli e grandi acquari, sistemi biologici e vari analoghi. Logicamente, s'impiega una resistenza immersa standard, ermetica, per prestabilire la temperatura dell'acqua, che può essere rintracciata presso tutti gli esercizi specializzati. Tale resistenza è controllata da un comune triac da 6 A e 600 V inversi, che può essere un elemento comune plastico. Il funzionamento del triac, TR1, è stabilito dall'IC1, il nuovo modello CA3059 della RCA, che ha numerosissime caratteristiche vantaggiose. Prima di tutto, tale integrato non abbisogna di un apposito alimentatore a rete, ma funziona a 220 V con una resistenza di caduta (o un gruppo di resistenze di caduta idonee). In secondo luogo, l'IC funziona con la commutazione al passaggio per lo zero quindi non genera disturbi RF sulle onde medie e corte. Allora, servono poche parti esterne. Da aggiungere, non pretende dei ter-



**Fig. 9 - Il regolatore automatico visto dal lato parti. L'alimentazione a rete può essere a 220 V oppure 240 V, 50/60 Hz. Il triac non necessita di radiatore, purchè sia previsto per una corrente di 6A.**



**Fig. 10 - Lato piste del regolatore automatico.**

mistori dalla resistenza "impossibile" come altri, per esempio un NTC-pilota da 820.000 Ω a 30°C, latitante sul mercato italiano, bensì una pasticca normale, miniatura, ovunque rintracciabile, da 1500 Ω a 30°C o simili.

Se tuttociò non bastasse, il CA3059 incorpora una caratteristica veramente preziosa: se il termistore per caso va in cortocircuito o si apre, tronca l'alimentazione al triac, cosicché non può avvenire la terribile esperienza di trovare lessati i pesci, in caso di guasto, una evenienza da infarto, per qualunque sincero appassionato.

Lo schema del sistema di controllo appare nella figura 8, e come si vede non potrebbe essere più elementare.

immerso dall'altro, secondo la diagonale o il diametro. Solo in tal modo infatti, il termistore può avere un intervento efficace, preciso e che "consideri" lo stato generale della vasca.

Per prova fatta possiamo assicurare che questo controllo elettronico è veramente ottimo, e che surclassa molti prodotti commerciali venduti con grandi squilli di tromba e rulli di tamburo. Altra classe! Altre prestazioni.

Le confessiamo un piccolo segreto, signor Cané; anche noi abbiamo un piccolo acquario, nel quale sguazza il simpaticissimo Pirana Pedro.

Certo, non si deve immergere un dito per cercare di accarezzarlo, altri-

Effettivamente, togliendo la capsula metallica che protegge il "chip" di un transistore, ovvero esponendo alla luce le giunzioni tramite una fresatura ben fatta, un elemento di potenza che abbia una sola giunzione guasta, con l'altra si comporta come una piccola pila solare, ovvero, eroga una certa FEM quando l'illuminazione che lo investe è forte o molto forte. In pratica, da un normale 2N3055 si può ricavare una tensione variabile da 0,5 a 0,8 V, con una corrente massima di 10 ... 15 mA. Altri transistori simili si comportano analogamente, e non interessa molto, ai fini del rendimento, se si utilizza la giunzione di collettore-base o quella di emettitore-base.

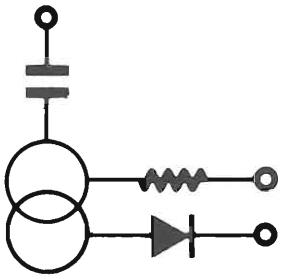
I transistori così trattati, possono essere connessi in serie o in parallelo, a seconda che interessi una tensione o una corrente più elevata. Come si vede, i valori-base non sono molto importanti, però si deve pur considerare che si tratta di energia gratis!

Una nota importante: attenzione! NON si devono scoprire i transistori prodotti sei-sette anni fa o prima, perchè sovente contengono della polvere di ossido di Berillio, un veleno potentissimo, che se respirato, può causare gravi danni. I transistori moderni, invece, sono passivati diversamente e non presentano questo serio pericolo.

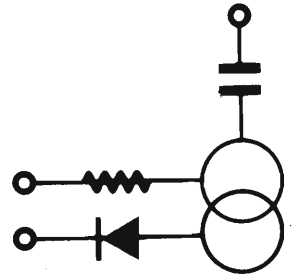
Vedremo allora presto dei pannelli costituiti da centinaia di transistori fuori uso che si affacciano sui tetti delle case? Beh, non è il caso di emozionarsi troppo, perchè risulta da prove fatte, che le giunzioni impiegate come pile solari, sono soggette a frequenti e definitivi guasti.

Per concludere, signor Merli, noi consideriamo questa applicazione sotto forma di studio, o di valutazione, o simili e non a fini pratici.

Se però lei ha tanti transistori disponibili, e per di più gratis... perchè non provare?



# PROCEEDING ELETTRONIC SYSTEM



Via Bergamini, 2 - 41030 San Prospero (MO) - Tel. (059) 908407

## Spectrum



# ZX81

## COMPONENTISTICA

- Disponiamo di tutti gli integrati della serie normale e speciale: Intersil, Mostek ...
- Tutta la componentistica corrente e per uso specifico
- Kit e circuiti stampati di ELEKTOR
- Strumenti di misura in kit di nostra progettazione
- Progettazione e produzione di C.S.
- Monitor a fosfori verdi, gialli o a colori
- Produzione di EPROM per uso specifico
- Progettazione varia

## INFORMATICA-HARDWARE-SOFTWARE-LIBRI-RIVISTE

- Tutte le espansioni e modifiche per ZX81 e SPECTRUM
- Stampante Sinclair Seikosha ... con o senza grafica
- Tastiera professionale di nostra progettazione con uscita seriale, parallela o diretta
- Scheda colore per ZX81
- Software per APPLE II e III per gestione amministrativa o industriale con interfaccia di nostra progettazione
- Junior Computer in kit o montato fornito con il suo "BASC"
- Riviste e libri JCE & JACKSON

- Disponiamo inoltre di numerose e varie riviste e libri americani, inglesi e francesi

Siamo anche aderenti al **SINCLUB**



Per ricevere più dettagliate informazioni compilare e spedire a:  
 Proceeding Electronic System - Via Bergamini, 2 - 41030 San Prospero (MO)

NOME/COGNOME \_\_\_\_\_  
 INDIRIZZO COMPLETO \_\_\_\_\_



**W  
h  
i  
t  
h  
i  
n  
g  
h  
t**

**ANCHE TU!!!!!!  
Puoi finalmente avere  
una tua Radio Libera  
Al prezzo giusto!!!!**

**Lire 295.000**

**Kit 120**

- Trasmettitore F.M. 85÷110 MHz
- Potenza 5 Watt R.M.S.
- 3000 canali di trasmissione a frequenza programmabile (in PLL Digitale) mediante 5 Contraves

**INDUSTRIA  
ELETTRONICA**

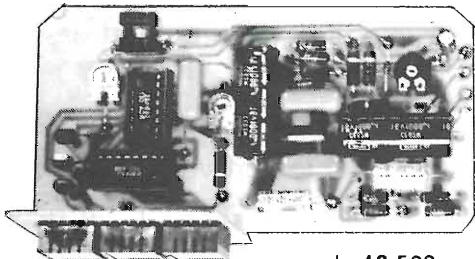
- Indicazione digitale di aggancio
- Ingresso Mono-Stereo con preenfasi incorporata
- Alimentazione 12 Vcc
- Assorbimento Max 1,5 A
- Potenza Minima 5 W
- Potenza Massima 8 W

**senzazionale  
trasmettitore fm (5W)  
senza punti di taratura**

**PROFESSIONALE**

**KIT 116**

**TERMOMETRO DIGITALE**

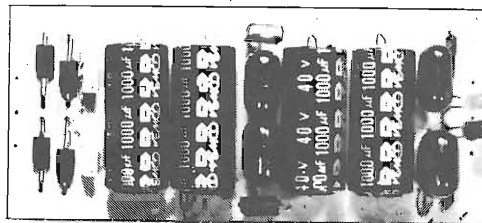


**PROFESSIONALE**

**L. 49.500**

Alimentazione 8-8 Vcc  
Assorbimento massimo 300 mA.  
Campo di temperatura -10° +100°C  
Precisione ±1 digit

**KIT 109-110-111-112 ALIMENTATORI DUALI**

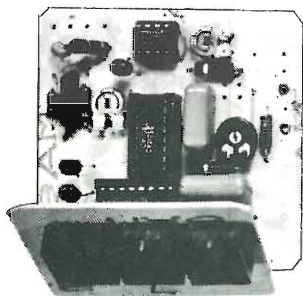


Tensione d'uscita ±5 V. - ±12 V. - ±15 V - ±18 V.  
Corrente massima erogata 1 A.

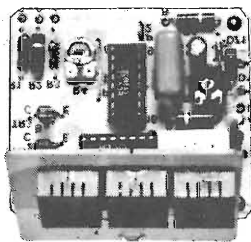
**L. 16.900**

**KIT 115 AMPEROMETRO DIG. KIT 114 VOLTMETRO DIG. C.A.**

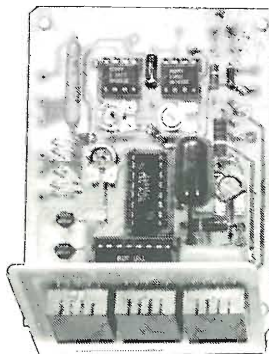
**KIT 117 OHMETRO DIG. KIT 113 VOLTMETRO DIG. C.C.**



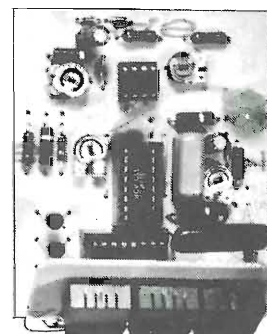
Alimentazione duale ±5 Vcc.  
Assorbimento massimo 300 mA.  
Portate selezionabili  
da 100 Ohm a 10 Mohm  
Precisione ±1 digit **L. 29.500**



Alimentazione 5 Vcc.  
Assorbimento massimo 250 mA.  
Portate selezionabili da 1 a 1000 V.  
Impedenza d'ingresso  
maggiore di 1 Mhm  
Precisione ±1 digit **L. 27.500**



Alimentazione duale ±5 Vcc.  
Assorbimento massimo 300 mA.  
Portate selezionabili  
da 10 mA. a 10 A.  
Impedenza d'ingresso 10 Ohm  
Precisione ±1 digit **L. 29.500**



Alimentazione duale ±5 Vcc.  
Assorbimento massimo 300 mA.  
Portate selezionabili da 1 a 1000 V.  
Impedenza d'ingresso  
maggiore di 1 Mhm  
Precisione ±1 digit **L. 29.500**

Assistenza tecnica per tutte le nostre scatole di montaggio. **Già premontate 10% in più.** Le ordinazioni possono essere fatte direttamente presso la nostra casa. Spedizioni contrassegno o per pagamento anticipato oppure reperibili nei migliori negozi di componenti elettronici. Cataloghi e informazioni a richiesta inviando 950 lire in francobolli.  
**PER FAVORE INDIRIZZO IN STAMPATELLO.**

**VIA OBERDAN 24 - tel. (0968) 23580  
- 88046 LAMEZIA TERME -**

**I PREZZI SONO COMPENSIVI DI I.V.A.**

**LISTINO PREZZI MAGGIO 1983**

Kit N. 1	Amplificatore 1,5 W	L. 7.500	Kit N. 60	Contat. digit. pe: 10 con memoria a 5 cifre	L. 59.400
Kit N. 2	Amplificatore 6 W R.M.S.	L. 9.400	Kit N. 61	Contatore digitale per 10 con memoria a 2 cifre programmabile	L. 39.000
Kit N. 3	Amplificatore 10 W R.M.S.	L. 11.400	Kit N. 62	Contatore digitale per 10 con memoria a 3 cifre programmabile	L. 59.400
Kit N. 4	Amplificatore 15 W R.M.S.	L. 17.400	Kit N. 63	Contatore digitale per 10 con memoria a 5 cifre programmabile	L. 89.500
Kit N. 5	Amplificatore 30 W R.M.S.	L. 19.800	Kit N. 64	Base dei tempi a quarzo con uscita 1 Hz $\pm$ 1 MHz	L. 35.400
Kit N. 6	Amplificatore 50 W R.M.S.	L. 22.200	Kit N. 65	Contatore digitale per 10 con memoria a 5 cifre programmabile con base dei tempi a quarzo da 1 Hz ad 1 MHz	L. 98.500
Kit N. 7	Preamplificatore HI-FI alta impedenza	L. 12.500	Kit N. 66	Logica conta pezzi digitale con pulsante	L. 9.500
Kit N. 8	Alimentatore stabilizzato 800 mA 6 V	L. 5.800	Kit N. 67	Logica conta pezzi digitale con fotocellula	L. 9.500
Kit N. 9	Alimentatore stabilizzato 800 mA 7,5 V	L. 5.800	Kit N. 68	Logica timer digitale con relé 10 A	L. 22.200
Kit N. 10	Alimentatore stabilizzato 800 mA 9 V	L. 5.800	Kit N. 69	Logica cronometro digitale	L. 19.800
Kit N. 11	Alimentatore stabilizzato 800 mA 12 V	L. 5.800	Kit N. 70	Logica di programmazione per conta pezzi digitale a pulsante	L. 31.200
Kit N. 12	Alimentatore stabilizzato 800 mA 15 V	L. 5.800	Kit N. 71	Logica di programmazione per conta pezzi digitale a fotocellula	L. 31.200
Kit N. 13	Alimentatore stabilizzato 2 A 6 V	L. 9.550	Kit N. 72	Frequenzimetro digitale	L. 99.500
Kit N. 14	Alimentatore stabilizzato 2 A 7,5 V	L. 9.550	Kit N. 73	Luci stroboscopiche	L. 35.400
Kit N. 15	Alimentatore stabilizzato 2 A 9 V	L. 9.550	Kit N. 74	Compressore dinamico professionale	L. 23.400
Kit N. 16	Alimentatore stabilizzato 2 A 12 V	L. 9.550	Kit N. 75	Luci psichedeliche Vcc canali medi	L. 8.350
Kit N. 17	Alimentatore stabilizzato 2 A 15 V	L. 9.550	Kit N. 76	Luci psichedeliche Vcc canali bassi	L. 8.350
Kit N. 18	Ridutt. di tens. per auto 800 mA 6 Vcc	L. 4.750	Kit N. 77	Luci psichedeliche Vcc canali alti	L. 8.350
Kit N. 19	Ridutt. di tens. per auto 800 mA 7,5 Vcc	L. 4.750	Kit N. 78	Temporizzatore per tergicristallo	L. 10.200
Kit N. 20	Ridutt. di tens. per auto 800 mA 9 Vcc	L. 4.750	Kit N. 79	Interfonico generico privo di commutaz.	L. 23.400
Kit N. 21	Luci a frequenza variabile 2.000 W	L. 14.400	Kit N. 80	Segreteria telefonica elettronica	L. 39.600
Kit N. 22	Luci psichedeliche 2.000 W canali medi	L. 8.950	Kit N. 81	Orologio digitale per auto 12 Vcc	L. -
Kit N. 23	Luci psichedeliche 2.000 W canali bassi	L. 9.550	Kit N. 82	Sirena elettronica francese 10 W	L. 10.400
Kit N. 24	Luci psichedeliche 2.000 W canali alti	L. 8.950	Kit N. 83	Sirena elettronica americana 10 W	L. 11.100
Kit N. 25	Variatore di tensione alternata 2.000 W	L. 7.450	Kit N. 84	Sirena elettronica italiana 10 W	L. 11.100
Kit N. 26	Carica batteria automatico regolabile da 0,5 a 5 A	L. 21.000	Kit N. 85	Sirena elettronica americana - italiana francese	L. 27.000
Kit N. 27	Antifurto superautomatico professionale per casa	L. 33.600	Kit N. 86	Kit per la costruzione di circuiti stampati	L. 9.600
Kit N. 28	Antifurto automatico per automobile	L. 23.400	Kit N. 87	Sonda logica con display per digitali TTL e C-MOS	L. 10.200
Kit N. 29	Variatore di tensione alternata 8.000 W	L. 23.400	Kit N. 88	MIXER 5 ingressi con Fadder	L. 23.700
Kit N. 30	Variatore di tensione alternata 20.000 W	L. -	Kit N. 89	VU Meter a 12 led	L. 16.200
Kit N. 31	Luci psichedeliche canali medi 8.000 W	L. 25.800	Kit N. 90	Psico level - Meter 12.000 Watt	L. 71.950
Kit N. 32	Luci psichedeliche canali bassi 8.000 W	L. 26.300	Kit N. 91	Antifurto superautomatico professionale per auto	L. 29.400
Kit N. 33	Luci psichedeliche canali alti 8.000 W	L. 25.800	Kit N. 92	Pre-Scaler per frequenzimetro 200-250 MHz	L. 27.300
Kit N. 34	Aliment. stab. 22 V 1,5 A per Kit 4	L. 8.650	Kit N. 93	Preamplificatore squadratore B.F. per frequenzimetro	L. 9.000
Kit N. 35	Aliment. stab. 33 V 1,5 A per Kit 5	L. 8.650	Kit N. 94	Preamplificatore microfonico	L. 17.500
Kit N. 36	Aliment. stab. 55 V 1,5 A per Kit 6	L. 8.650	Kit N. 95	Dispositivo automatico per registrazione telefonica	L. 19.800
Kit N. 37	Preamplificatore HI-FI bassa impedenza	L. 12.500	Kit N. 96	Variatore di tensione alternata sensoriale 2.000 W	L. 18.500
Kit N. 38	Alimentatore stabilizzato var. 2 + 18 Vcc con doppia protezione elettronica contro i cortocircuiti o le sovracorrenti - 3 A	L. 19.800	Kit N. 97	Luci psico-strobo	L. 47.950
Kit N. 39	Alimentatore stabilizzato var. 2 + 18 Vcc con doppia protezione elettronica contro i cortocircuiti o le sovracorrenti - 5 A	L. 23.950	Kit N. 98	Amplificatore stereo 25 + 25 W R.M.S.	L. 69.000
Kit N. 40	Alimentatore stabilizzato var. 2 + 18 Vcc con doppia protezione elettronica contro i cortocircuiti o le sovracorrenti - 8 A	L. 33.000	Kit N. 99	Amplificatore stereo 35 + 35 W R.M.S.	L. 73.800
Kit N. 41	Temporizzatore da 0 a 60 secondi	L. 11.950	Kit N. 100	Amplificatore stereo 50 + 50 W R.M.S.	L. 83.400
Kit N. 42	Termostato di precisione a 1/10 di gradi	L. 19.800	Kit N. 101	Psico-rotanti 10.000 W	L. 47.400
Kit N. 43	Variatore crepuscolare in alternata con fotocellula 2.000 W	L. 9.750	Kit N. 102	Allarme capacitivo	L. 19.500
Kit N. 44	Variatore crepuscolare in alternata con fotocellula 8.000 W	L. 25.800	Kit N. 103	Carica batteria con luci d'emergenza	L. 33.150
Kit N. 45	Luci a frequenza variabile 8.000 W	L. 23.400	Kit N. 104	Tubo laser 5 mW	L. 384.000
Kit N. 46	Temporizzatore professionale da 0-30 sec. a 0,3 Min. 0-30 Min.	L. 32.400	Kit N. 105	Radoricevitore FM 88-108 MHz	L. 23.700
Kit N. 47	Micro trasmettitore FM 1 W	L. 9.450	Kit N. 106	VU meter stero a 24 led	L. 29.900
Kit N. 48	Preamplificatore stereo per bassa o alta impedenza	L. 27.000	Kit N. 107	Variatore di velocità per trenini 0-12 Vcc 2 A	L. 15.000
Kit N. 49	Amplificatore 5 transistor 4 W	L. 9.650	Kit N. 108	Ricevitore F.M. 60-220 MHz	L. 29.400
Kit N. 50	Amplificatore stereo 4 + 4 W	L. 16.500	Kit N. 109	Aliment. stab. duale $\pm$ 5 V 1 A	L. 19.900
Kit N. 51	Preamplificatore per luci psichedeliche	L. 9.500	Kit N. 110	Aliment. stab. duale $\pm$ 12 V 1 A	L. 19.900
Kit N. 52	Carica batteria al Nichel Cadmio	L. 19.800	Kit N. 111	Aliment. stab. duale $\pm$ 15 V 1 A	L. 19.900
Kit N. 53	Aliment. stab. per circ. digitali con generatore a livello logico di impulsi a 10 Hz - 1 Hz	L. 17.400	Kit N. 112	Aliment. stab. duale $\pm$ 18 V 1 A	L. 19.900
Kit N. 54	Contatore digitale per 10 con memoria	L. 11.950	Kit N. 113	Voltoimetro digitale in c.c. 3 digit	L. 29.950
Kit N. 55	Contatore digitale per 6 con memoria	L. 11.950	Kit N. 114	Voltoimetro digitale in c.a. 3 digit	L. 29.950
Kit N. 56	Contatore digitale per 10 con memoria programmabile	L. 19.800	Kit N. 115	Amperometro digitale in c.c. 3 digit	L. 29.950
Kit N. 57	Contatore digitale per 6 con memoria programmabile	L. 19.800	Kit N. 116	Termometro digitale	L. 49.500
Kit N. 58	Contatore digitale per 10 con memoria a 2 cifre	L. 23.950	Kit N. 117	Ohmmetro digitale 3 digit	L. 29.500
Kit N. 59	Contatore digitale per 10 con memoria a 3 cifre	L. 35.950	Kit N. 118	Capacimetro digitale	L. 139.500
			Kit N. 119	Aliment. stab. 5 V 1 A	L. 9.950
			Kit N. 120	TRASMET. FM PER RADIO LIBERE - 5 W -	L. 295.000



SP-9/83

Tagliando ordine libri **JCE e Jackson** da inviare a:  
 JCE - Via dei Lavoratori, 124 - 20092 Cinisello Balsamo (MI)

Nome Cognome \_\_\_\_\_  
 Indirizzo \_\_\_\_\_  
 Cap. \_\_\_\_\_ Città \_\_\_\_\_  
 Codice Fiscale (indispensabile per le aziende) \_\_\_\_\_

Inviatemi i seguenti libri:

Pagherò al postino il prezzo indicato nella vostra offerta speciale + L. 2.000 per contributo fisso spese di spedizione.

Allego assegno n° \_\_\_\_\_ di L. \_\_\_\_\_  
 (in questo caso la spedizione è gratuita)

Codice Libro	Quantità	Codice Libro	Quantità	Codice Libro	Quantità

Non abbonato  Abbonato

Data \_\_\_\_\_ Firma \_\_\_\_\_

N.B. È possibile effettuare versamenti anche sul ccp n° 315275 intestato a JCE via dei Lavoratori, 124 20092 Cinisello B. In questo caso specificare nell'apposito spazio sul modulo di ccp la causale del versamento e non inviare questo tagliando.

SP-9/83

Tagliando ordine abbonamenti riviste **JCE** da inviare a:  
 JCE - Via dei Lavoratori, 124 - 20092 Cinisello Balsamo (MI)

Desidero sottoscrivere un abbonamento a: \_\_\_\_\_  
 L'abbonamento dovrà decorrere dal mese di \_\_\_\_\_

Nome Cognome \_\_\_\_\_  
 Indirizzo \_\_\_\_\_  
 Cap. \_\_\_\_\_ Città \_\_\_\_\_  
 Codice Fiscale (indispensabile per le aziende) \_\_\_\_\_

Pagherò al postino il prezzo indicato al ricevimento del 1° fascicolo

Allego assegno n° \_\_\_\_\_ di L. \_\_\_\_\_  
 Data \_\_\_\_\_ Firma \_\_\_\_\_

N.B. È possibile effettuare versamenti anche sul ccp n° 315275 intestato a JCE via dei Lavoratori, 124 20092 Cinisello B. In questo caso specificare nell'apposito spazio sul modulo di ccp la causale del versamento e non inviare questo tagliando.

**TAGLIANDO D'ORDINE - SERVIZIO KIT SPERIMENTARE**

SP-9/83

Nome \_\_\_\_\_  
 Cognome \_\_\_\_\_  
 Via \_\_\_\_\_ C.A.P. \_\_\_\_\_  
 Città \_\_\_\_\_  
 Data \_\_\_\_\_ Firma \_\_\_\_\_

Codice Fiscale (indispensabile per le aziende) \_\_\_\_\_

Nel caso non troviate gli articoli che vi interessano, al punto di vendita più vicino, mandateci questa cartolina purché l'importo non sia inferiore a lire 50.000.

Spedizione contro assegno

codice	codice	codice

**SERVIZIO KIT**



Spedire a AMTRON  
 Casella Postale 76  
 20092 Cinisello Balsamo (MI)

# **GOLDSOUND** **componenti Hi-Fi per auto**

Tutta la qualità che attendete  
da una completa gamma di prodotti.

E non dimenticate:  
i componenti Hi-Fi Goldsound  
sono distribuiti in esclusiva da Melchioni



 **GOLDSOUND**  
HI-FI CAR SYSTEM

**MELCHIONI ELETTRONICA**

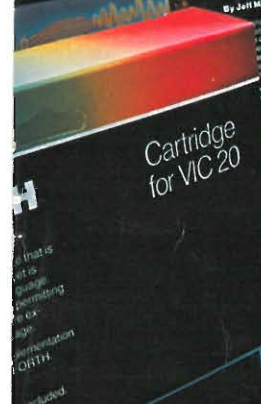
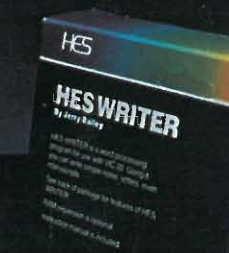
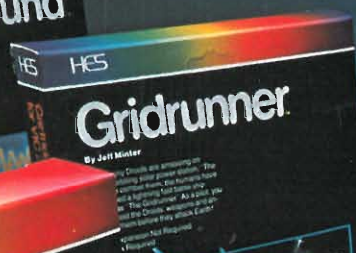
Filiali, agenzie e punti vendita in tutta Italia



espande all'infinito la tua esperienza

HES

**REBIT**  
COMPUTER  
A DIVISION OF G.B.C.



software a misura d'uomo